

Proyecto Tipo para la construcción de Centro de Transformación en envolvente prefabricada y no prefabricada

Código: **IT.08021.ES-DE.NOR**

Edición: **1**

	Responsable
Elaborado	Diseño e Innovación de Red D. RUBEN RICO D. EDUARDO IRABURU
Revisado	Arquitectura y Diseño de Red D. ANGEL RAMOS
Aprobado	Gestión de Activos D. JULIO GONZALO
Registros de aprobación en el Navegador de Normativa	

IT.08021.ES-DE.NOR		Fecha: 30/01/2017
Edición: 1		Página: 1 de 121

Valora la necesidad de imprimir este documento, una vez impreso tiene consideración de copia no controlada. Protejamos el medio ambiente

Propiedad de Unión Fenosa distribución. Prohibida su reproducción

Proyecto Tipo para la construcción de Centro de Transformación en envolvente prefabricada y no prefabricada

Historico de Revisiones

Edición	Fecha	Motivo de la edición y/o resumen de cambios
1	30/01/2017	Este documento anula y sustituye a los documentos IT.00125.ES.RE.PTP Ed 1, IT.0119.ES.RE.PTP Ed 4 y IT.0120.ES.RE.PTP Ed 4.

IT.08021.ES-DE.NOR		Fecha: 30/01/2017
Edición: 1		Página: 2 de 121

Valora la necesidad de imprimir este documento, una vez impreso tiene consideración de copia no controlada. Protejamos el medio ambiente

Propiedad de Unión Fenosa distribución. Prohibida su reproducción

Proyecto Tipo para la construcción de Centro de Transformación en envolvente prefabricada y no prefabricada

Índice

	Página
1. Memoria	5
1.1. Introducción	5
1.2. Objeto	5
1.3. Campo de aplicación	5
1.4. Reglamentación	5
1.5. Características	6
1.5.1. Características generales	6
1.5.1.1. Materiales	6
1.5.1.2. Características de la instalación	22
1.5.1.3. Ubicación, acceso y afecciones	35
1.5.1.4. Puesta a tierra	36
1.5.2. Características particulares	40
1.5.2.1. Memoria	40
1.5.2.2. Diseño y cálculo justificativo de puesta a tierra	40
1.5.2.3. Planos	40
1.5.2.4. Presupuesto	40
1.5.2.5. Estudio de Impacto Ambiental	41
1.6. Cálculos	41
1.6.1. Cálculos eléctricos	41
1.6.1.1. Intensidades nominales	41
1.6.1.2. Intensidad de cortocircuito	42
1.6.1.3. Transformador	42
1.6.2. Cálculos mecánicos	43
1.6.2.1. Cálculos para la ventilación natural del CTENP	43
1.6.2.2. Cálculos del nivel de ruido transmitido al exterior de la instalación	44
1.6.3. Cálculos de la puesta a tierra	48
1.6.3.1. Prescripciones generales de seguridad	48
1.6.3.2. Procedimiento de cálculo	51
1.6.3.3. Configuración tipo CTEP superficie	60
1.6.3.4. Configuración tipo CTEP subterráneo	64
1.6.3.5. Configuración tipo CTENP	69
2. Pliego de condiciones técnicas	74
2.1. Objeto	74
2.2. Campo de aplicación	74

IT.08021.ES-DE.NOR	 UNION FENOSA distribución	Fecha: 30/01/2017
Edición: 1		Página: 3 de 121

Valora la necesidad de imprimir este documento, una vez impreso tiene consideración de copia no controlada. Protejamos el medio ambiente

Propiedad de Unión Fenosa distribución. Prohibida su reproducción

Proyecto Tipo para la construcción de Centro de Transformación en envolvente prefabricada y no prefabricada

2.3.	Ejecución del trabajo	74
2.3.1.	Obra civil	74
2.3.1.1.	Emplazamiento	74
2.3.1.2.	Excavación	75
2.3.1.3.	Envolvente	76
2.3.1.4.	Elementos metálicos	79
2.3.1.5.	Evacuación y extinción del líquido dieléctrico refrigerante	79
2.3.1.6.	Ventilación	79
2.3.1.7.	Impermeabilización y evacuación de aguas	80
2.3.2.	Acometidas subterráneas	81
2.3.3.	Alumbrado	82
2.3.4.	Puestas a tierra	82
2.3.4.1.	Condiciones de los circuitos de puesta a tierra	82
2.4.	Materiales	83
2.4.1.	Admisión de materiales	83
2.4.2.	Aparamenta eléctrica	84
2.4.2.1.	Características eléctricas	84
2.4.2.2.	CTEP	86
2.4.2.3.	CTENP	88
2.5.	Recepción de la obra	89
3.	Planos	90
4.	Normas de prevención de riesgos laborales y de protección de medio ambiente	108
4.1.	Objeto	108
4.2.	Legislación de seguridad aplicable	109
4.3.	Normativa medioambiental	117
4.3.1.	Objeto y campo de aplicación	117
4.3.2.	Ejecución del trabajo	117
Anexos		120

IT.08021.ES-DE.NOR	 UNION FENOSA distribución	Fecha: 30/01/2017
Edición: 1		Página: 4 de 121

Valora la necesidad de imprimir este documento, una vez impreso tiene consideración de copia no controlada. Protejamos el medio ambiente

Propiedad de Unión Fenosa distribución. Prohibida su reproducción

Proyecto Tipo para la construcción de Centro de Transformación en envolvente prefabricada y no prefabricada

1. Memoria

1.1. Introducción

El presente documento constituye el PROYECTO TIPO de UNIÓN FENOSA distribución, en adelante UFD, aplicable a centros de transformación de distribución en envolvente prefabricada y no prefabricada.

1.2. Objeto

Tiene por objeto el presente PROYECTO TIPO, establecer y justificar todos los datos constructivos que presenta la ejecución de cualquier obra que responda a las características indicadas anteriormente, sin más que aportar en cada proyecto concreto las particularidades específicas del mismo tales como situación, potencia proyectada, planos, cálculo de la puesta a tierra, alimentación y presupuesto.

Por otro lado, el presente documento servirá de base genérica para la tramitación oficial de la obra descrita, en cuanto a la Autorización Administrativa, Autorización de Ejecución, y para la concesión de declaración de Utilidad Pública en concreto, sin más requisitos que la presentación en forma de un proyecto de las características particulares de la obra, haciendo constar que su diseño se ha realizado de acuerdo con el presente PROYECTO TIPO.

En lo sucesivo, en este documento:

- al centro de transformación en general se le denominará bajo las siglas CT.
- al centro de transformación en envolvente prefabricada se le denominará por las siglas CTEP. Los CTEP serán centros de transformación prefabricados según norma UNE-EN 62271-202 empleando un conjunto compacto según UNE-EN 50532.
- al centro de transformación en envolvente no prefabricada se le denominará por las siglas CTENP. Se empleará un conjunto compacto agrupado (CEADS-G) según UNE-EN 50532.

1.3. Campo de aplicación

El presente PROYECTO TIPO se aplicará a los CT con alimentación mediante red subterránea que vayan a formar parte de la red de distribución de UFD.

1.4. Reglamentación

En la redacción se han tenido en cuenta todas y cada una de las especificaciones contenidas en:

- Real Decreto 337/2014, de 9 de Mayo, por el que se aprueban el Reglamento sobre condiciones técnicas y garantías de seguridad en instalaciones eléctricas de alta tensión y sus instrucciones técnicas complementarias ITC-RAT 01 a 23.

IT.08021.ES-DE.NOR		Fecha: 30/01/2017
Edición: 1		Página: 5 de 121

Valora la necesidad de imprimir este documento, una vez impreso tiene consideración de copia no controlada. Protejamos el medio ambiente

Propiedad de Unión Fenosa distribución. Prohibida su reproducción

Proyecto Tipo para la construcción de Centro de Transformación en envolvente prefabricada y no prefabricada

- Real Decreto 1955/2000 de 1 de Diciembre, por el que se regulan las actividades de transporte, distribución, comercialización, suministro y procedimiento de autorización de instalaciones de energía eléctrica.
- Ley 24/2013, de 26 de diciembre, del Sector Eléctrico.
- Reglamento (UE) nº 548/2014 de la Comisión, de 21 de mayo de 2014, por el que se desarrolla la Directiva 2009/125/CE del Parlamento Europeo y del Consejo en lo que respecta a los transformadores de potencia pequeños, medianos y grandes.
- Reglamento (UE) nº 517/2014 del Parlamento Europeo y del Consejo, de 16 de abril de 2014, sobre los gases fluorados de efecto invernadero y por el que se deroga el Reglamento (CE) nº 842/2006.
- Reglamento Electrotécnico para Baja Tensión. Real Decreto 842/2002, de 2 de agosto, por el que se aprueba el Reglamento Electrotécnico para Baja Tensión.
- Normalización Nacional (normas UNE).
- Recomendaciones AMYS.
- Código Técnico de Edificación.

1.5. Características

Este apartado se dividirá en dos puntos que se referirán, el primero a las características generales del CTEP o CTENP tipo, y el segundo a aquellas características particulares de cada obra concreta, que deberán reflejarse en los proyectos individuales.

1.5.1. Características generales

Las características generales que se describen seguidamente son:

- Materiales.
- Características de la instalación.
- Ubicación, acceso y afecciones.
- Puesta a tierra.

1.5.1.1. Materiales

1.5.1.1.1. Envolvente y obra civil

1.5.1.1.1.1. CTEP

Todas las características en los materiales de carpintería, cerrajería, eléctricas y mecánicas del CTEP cumplirán con lo especificado en la norma UNE-EN 62271-202.

IT.08021.ES-DE.NOR		Fecha: 30/01/2017
Edición: 1		Página: 6 de 121

Valora la necesidad de imprimir este documento, una vez impreso tiene consideración de copia no controlada. Protejamos el medio ambiente

Propiedad de Unión Fenosa distribución. Prohibida su reproducción

Proyecto Tipo para la construcción de Centro de Transformación en envolvente prefabricada y no prefabricada

Para ubicaciones subterráneas donde por razones justificadas no se hayan respetado las recomendaciones indicadas en el apartado 2.3.1.1, se dispondrán de receptáculos cerrados al exterior preparados para la instalación provisional de bombas de achique que permitan extraer el agua que eventualmente pueda entrar al centro de transformación. Además el piso de la envolvente tendrá una pendiente mínima del 2% respecto a la horizontal hacia la zona en la que se ubique la bomba.

El desagüe estará conectado mediante tubo con la red de alcantarillado de la zona.

1.5.1.1.1.2. CTENP

El CTENP deberá cumplir las siguientes condiciones:

- No contendrá canalizaciones ajenas al CTENP, tales como agua, aire, gas, teléfonos, etc.
- Será construido enteramente con materiales no combustibles.
- Los elementos delimitadores del CTENP (muros, tabiques, cubiertas, etc.), así como los estructurales en él contenidos (vigas, pilares, etc) tendrán una resistencia al fuego de acuerdo con el CTE-DB-SI y los materiales constructivos del revestimiento interior (paramentos, pavimento y techo) serán, como mínimo, de clase A2 de acuerdo con norma UNE 23727.

Tabla 1

Revestimiento de paredes o techos	Revestimiento de suelos
A2-s1,d0 ó A1-s1,d0	A2FL-s1 ó A1FL-s1

- Los CTENP situados en edificios destinados a otros usos constituirán un sector de incendios independiente según lo indicado en el punto c del apartado 5.1 de ITC-RAT-14.

1.5.1.1.1.2.1. Suelo

El acabado se hará con una capa de mortero de cemento de una composición adecuada para evitar la formación de polvo y ser resistente a la abrasión.

Tendrá una ligera pendiente hacia un punto adecuado de recogida de líquido.

En los CT de superficie el suelo estará elevado 0,2 m sobre el nivel exterior cuando éste sea inundable.

Al realizar el suelo y, en general la obra civil, se deberán tener en cuenta el empotramiento de herrajes, colocación de tubos, registros, canalizaciones de cables, mallas de tierra, etc.

IT.08021.ES-DE.NOR		Fecha: 30/01/2017
Edición: 1		Página: 7 de 121

Valora la necesidad de imprimir este documento, una vez impreso tiene consideración de copia no controlada. Protejamos el medio ambiente

Propiedad de Unión Fenosa distribución. Prohibida su reproducción

Ver también 1.5.1.2.8.2.1.

1.5.1.1.1.2.2. Cubierta

En el caso de que el CTENP esté ubicado de forma que sobre él se prevean cargas excepcionales (zonas de circulación o aparcamiento de vehículos) las características mecánicas se adecuarán a estas circunstancias. En cualquier caso, la cubierta deberá soportar como mínimo una carga de 50 kN en una superficie de 600 cm² según apartado 4.3.2.2 de ITC-RAT-14.

En línea de fachada de un edificio para otros usos la altura máxima será de 2,42 m. En el caso de no cumplir dicha distancia se adoptarán las medidas constructivas necesarias tales como falso techo, para adecuar el local a la citada altura y con el acabado descrito en el apartado 1.5.1.1.1.2.11.

1.5.1.1.1.2.3. Muros o tabiques exteriores

Se construirán de forma que sus características mecánicas estén de acuerdo con el resto del edificio, asimismo, poseerán características resistentes al fuego (R, EI y REI) según el Código Técnico de Edificación (se detalla en el apartado 1.5.1.2.7).

Para el dimensionamiento de los espesores, también se tendrá en cuenta lo expuesto en el apartado 1.5.1.2.2 cuando se trate de separaciones con otros locales.

1.5.1.1.1.2.4. Tabiques interiores

Los tabiques interiores, en función de su uso, deberán presentar la suficiente resistencia mecánica y resistencia al fuego. Sus cantos libres, cuando tengan que servir de apoyo a la aparamenta, quedarán rematados con perfiles en U y presentarán la debida solidez para absorber los esfuerzos y vibraciones. Se preverá la sujeción en los mismos de los herrajes, bastidores, paso de canalizaciones, etc.

En caso que sea necesario el empleo de falsos techos, los materiales empleados serán los mismos que para los tabiques interiores.

1.5.1.1.1.2.1. Carpintería y cerrajería

La carpintería podrá ser metálica de la suficiente rigidez, y protegida mediante galvanizado en caliente, u otro recubrimiento antioxidante. Asimismo, podrá ser de material orgánico, tal como poliéster con fibra de vidrio, resistente a la intemperie. Su resistencia mecánica será la adecuada a su situación y a la ubicación y características del CTENP.

IT.08021.ES-DE.NOR		Fecha: 30/01/2017
Edición: 1		Página: 8 de 121

Valora la necesidad de imprimir este documento, una vez impreso tiene consideración de copia no controlada. Protejamos el medio ambiente

Propiedad de Unión Fenosa distribución. Prohibida su reproducción

Proyecto Tipo para la construcción de Centro de Transformación en envolvente prefabricada y no prefabricada

Las puertas tendrán una resistencia al fuego y demás características de acuerdo con el Documento Básico de Seguridad en caso de Incendio – Sección 1 “Propagación interior” (DB-SI 1) del Código Técnico de Edificación, y verificarán el grado de protección indicado en el apartado 1.5.1.2.5. Las ventanas o rejillas de ventilación darán al exterior para garantizar que se cumple con la sectorización de incendios.

1.5.1.1.1.2.2. Puertas

Las puertas de acceso al centro desde el exterior serán incombustibles y suficientemente rígidas y cumplirán con las condiciones EI₂ 45-C5 según CTE-DB SI.

Las dimensiones (largo x alto) de las puertas de acceso serán:

- CTENP en línea de fachada:
 - 2.300 x 2.420 mm (ver plano en apartado 3- “Planos”).
- CTENP bajo rampa de garaje:
 - personal: dimensiones libres de 2.300 x 1.000 mm (ver plano en apartado N°3- “Planos”)
 - materiales: 2.500 x 2.200 mm con unas dimensiones libres de 2.260 x 1.960 mm (ver plano en apartado 3- “Planos”)

En los CTENP en línea de fachada, las puertas siempre abrirán hacia el exterior y cuando lo hagan sobre vías públicas, se deberán poder abatir sobre el muro exterior de la fachada. Dispondrán de un mecanismo de enclavamiento que permita bloquearlas a 180° y 90°. Este mecanismo de enclavamiento deberá soportar vientos moderados.

En los CTENP bajo rampa de garaje, la trampilla de acceso de personal, cuando se encuentre abierta, incorporará una barandilla perimetral de 0,9 m de altura para protección de los transeúntes (ver 1.5.1.1.1.2.4).

1.5.1.1.1.2.3. Tapa de Acceso de Personal para centros bajo rampa de garaje

La tapa de acceso de personal será de tres hojas contrapeadas disponiendo de un sistema mediante, al menos, un pasador de anclaje o sistema similar por hoja que permitan bloquearlas a 90° e impedir su cierre accidental.

IT.08021.ES-DE.NOR		Fecha: 30/01/2017
Edición: 1		Página: 9 de 121

Valora la necesidad de imprimir este documento, una vez impreso tiene consideración de copia no controlada. Protejamos el medio ambiente

Propiedad de Unión Fenosa distribución. Prohibida su reproducción

Proyecto Tipo para la construcción de Centro de Transformación en envolvente prefabricada y no prefabricada

La dimensión total útil del acceso será de 2.300 mm x 1.000 mm. Estará formada por un cerco de ángulo de 50 x 50 x 3 mm, tres tapas de chapa estriada 4+2 sobre bastidor de ángulo de 40 x 20 x 2 mm y refuerzo en cruz de San Andrés de 40 x 20 x 2 mm. La resistencia mecánica de las tapas será equivalente a una clase B125 según norma UNE-EN 124. Cuando la ubicación del CT sea tal que se prevea el paso de tráfico rodado de forma puntual (acceso a garajes, aparcamientos, etc.), la resistencia mecánica de las tapas deberá ser equivalente a una clase C250 según norma UNE-EN 124, por lo que se dotará de los elementos adecuados para proporcionar la citada resistencia mecánica.

El cerco será el elemento de anclaje del conjunto y de fijación al terreno. Será rectangular y galvanizado en caliente. Se debe garantizar la estanqueidad del conjunto tapa-cerco, bien mediante solape de la tapa sobre el cerco, bien mediante el uso de juntas de neopreno.

Cada hoja dispondrá de dos pernios galvanizados en caliente de tres palas, con ejes de giro de acero inoxidable A2.70, y fijación mediante tornillos al cerco y a la tapa. Para el cierre, se dispondrá de un sistema de tipo leva o con pasador y muelle para su inserción en el cerco accionado por llave de cuadradillo. Se dispondrá sobre el cuadradillo un tapón protector con cabeza de tipo Allen para evitar la entrada de polvo y suciedad en el cierre.

Se dispondrá de un sistema de apertura asistida mediante un muelle de torsión de acero inoxidable anclado mediante pletinas soldadas en el lateral del cerco de cada puerta. El muelle de apertura deberá estar diseñado para que la tapa se abra al practicar sobre ella una fuerza de entre 5 y 10 daN. El muelle deberá poder regularse para ajustar la fuerza de apertura y poder disponer la tapa en la posición de apertura.

Los materiales que constituyen las tapas de acceso serán de acero no aleado, de uso general en construcción, S 275 JR y S 355 JR de acuerdo con la denominación de la norma UNE-EN 10025. Las tapas deberán estar protegidas contra la corrosión mediante galvanización en caliente por inmersión, de espesor mínimo 85 µm.

En todos los perfiles y planos que se utilicen en la construcción de las tapas de acceso, se eliminarán las rebabas de laminación o las producidas al realizar taladros o cortes en los perfiles. Los perfiles y angulares empleados deberán ser conforme con las normas UNE-EN 10056-1 y UNE 36522, según el caso.

Como norma general los taladros para los tornillos se ejecutarán con máquina de prensa, quedando prohibida su ejecución mediante soplete o arco eléctrico.

Se utilizarán tornillos de rosca total DIN-933 con calidad mínima 5,6; las tuercas serán DIN-555 y las arandelas DIN-125. Todo galvanizado según UNE-EN ISO 1461-2009.

IT.08021.ES-DE.NOR		Fecha: 30/01/2017
Edición: 1		Página: 10 de 121

Valora la necesidad de imprimir este documento, una vez impreso tiene consideración de copia no controlada. Protejamos el medio ambiente

Propiedad de Unión Fenosa distribución. Prohibida su reproducción

El enderezado de las piezas deberá realizarse preferentemente con máquina por presión.

Las operaciones de conformación deberán realizarse en frío.

Las tapas deberán garantizar los grados de protección mínimos IP23D e IK10.

Las tapas se manipularán de forma solidaria con el cerco para evitar deformaciones.

En caso de que el acceso disponga de canal para recogida de aguas la distancia vertical entre este y la parte inferior de la tapa en posición cerrada deberá ser como mínimo de 20 cm.

1.5.1.1.1.2.4. Guarda cuerpos horizontal (Ring de protección) para centros bajo rampa de garaje

En todos los casos, se deberá disponer de un guardacuerpos horizontal o ring de protección para señalar y proteger el hueco generado por la apertura de la tapa contra caídas. La altura del ring de protección debe coincidir con la altura de la tapa en posición vertical cumpliendo con una distancia mínima al suelo de 90 cm. Los puntos de anclaje del mismo deberán ir en las tapas de acceso, creándose un perímetro totalmente cerrado y protegido.

El guarda cuerpos o ring no deberá permitir que se introduzcan objetos o posibilite la caída de personas o herramientas por los huecos libres, por lo que deberá incluir una chapa tipo deployed, rejillas, trámex o cualquier otro elemento de protección inscrito sobre el rectángulo de medidas 90 x 63 mm que forma un tubo de 25 mm. Cada hoja que forma el ring irá instalada por medio de chavetas de sujeción y guías que permiten su instalación y retirada de forma fácil.

En cada una de las caras externas de los elementos que conforman el ring de protección se colocarán señales de advertencia de riesgo eléctrico.

1.5.1.1.1.2.5. Escaleras para centros bajo rampa de garaje

La escalera para el acceso de personal a CTENP bajo rampa de garaje será totalmente vertical de manera paralela al muro lateral del centro.

Las dimensiones para las escaleras serán:

- a) Ancho mínimo libre de los escalones: 400 mm.
- b) Distancia mínima del escalón a la pared: 150 mm.
- c) Profundidad del escalón entre 20 y 51 mm.
- d) Distancia entre escalones de 230 a 250 mm.

IT.08021.ES-DE.NOR		Fecha: 30/01/2017
Edición: 1		Página: 11 de 121

Valora la necesidad de imprimir este documento, una vez impreso tiene consideración de copia no controlada. Protejamos el medio ambiente

Propiedad de Unión Fenosa distribución. Prohibida su reproducción

Proyecto Tipo para la construcción de Centro de Transformación en envolvente prefabricada y no prefabricada

Dispondrá de dos pasamanos telescópicos, uno a cada lado. Adicionalmente los escalones dispondrán de bordes de escalón de fibra de vidrio o similar resistencia con aspecto biselado, alta visibilidad y antideslizantes. No se admitirán como escalones barras circulares.

Las partes susceptibles de contacto con los usuarios deben diseñarse de manera que no produzcan lesiones, ni molestias. No deben existir ángulos vivos, soldaduras con rebabas, bordes rugosos, etc.

ÁREA DE EMBARQUE:

El área de embarque es la porción de piso horizontal desde el que arranca el tramo descendiente de escalera.

Esta área de embarque debe tener unas dimensiones adecuadas para facilitar el acceso al centro y el despliegue del ring de protección. La zona frontal de acceso deberá tener una longitud mínima de 1000 mm y una anchura mínima de 1900 mm, repartidos en 500 mm a ambos lados de las tapas y los 900 mm de anchura de las tapas. En la zona trasera del acceso la longitud mínima a considerar será de 500 mm, para permitir el despliegue del tramo trasero del ring de protección. Alrededor de las tapas en los laterales se deberá respetar una distancia mínima de 500 mm libres para poder facilitar la apertura de las tapas y el despliegue completo del ring de protección.

ÁREA DE DESEMBARQUE:

El área de desembarque es la porción de piso horizontal en el que desemboca el tramo descendiente de escalera.

Esta área de desembarque deberá tener al menos la misma anchura que la del peldaño de la escalera, es decir 400 mm como mínimo. Su longitud debe ser como mínimo 1200 mm. En esta zona no se instalará ningún elemento que reduzca su espacio.

1.5.1.1.2.6. Rejillas para ventilación

Los huecos de ventilación tendrán un sistema de rejillas que impidan la entrada de agua y en su caso, tendrán una tela metálica que impida la entrada de insectos. Estarán constituidos por un marco y un sistema de lamas o angulares, con disposición laberíntica que impida el contacto con partes en tensión (ver también 1.5.1.2.6).

1.5.1.1.2.7. Tapas de canales interiores

Los canales o fosos de cables, fuera de las celdas, irán cubiertos con tapas de hormigón o de chapa estriada, apoyadas sobre un cerco bastidor constituido por perfiles recibidos en el piso.

IT.08021.ES-DE.NOR		Fecha: 30/01/2017
Edición: 1		Página: 12 de 121

Valora la necesidad de imprimir este documento, una vez impreso tiene consideración de copia no controlada. Protejamos el medio ambiente

Propiedad de Unión Fenosa distribución. Prohibida su reproducción

1.5.1.1.1.2.8. Cortafuegos en foso de recogida del líquido dieléctrico refrigerante

Estará constituido por un cerco o marco metálico formado por perfiles que sujetan un enrejado que garantice la contención de lechos de guijarros de 5 cm de diámetro aproximadamente, o bien con una chapa metálica perforada con taladros de \varnothing 12 mm, que hacen la función de cortafuegos en caso de derrame del dieléctrico del transformador.

Este sistema irá apoyado sobre salientes constituido por perfiles metálicos anclados en la bancada, bajo el transformador.

1.5.1.1.1.2.9. Desagües

El local deberá contar con cota de desagüe suficiente.

En aquellos locales donde por razones justificadas no se hayan respetados las recomendaciones indicadas en 2.3.1.1, dispondrán de receptáculos cerrados al exterior preparados para la instalación provisional de bombas de achique que permitan extraer el agua que eventualmente pueda entrar al centro de transformación. Además el piso de la envolvente tendrá una pendiente mínima del 2% respecto a la horizontal hacia la zona en la que se ubique la bomba.

La tubería irá comunicada mediante tubo con el desagüe general del edificio.

1.5.1.1.1.2.10. Canalizaciones

Las canalizaciones subterráneas enlazarán con el CTENP de forma que permitan el tendido directo de cables a partir de la vía de acceso o galería de servicios.

Los cables de AT y BT entrarán bajo tubo en el CTENP, llegando a su destino correspondiente por canal (preferentemente) o tubo.

Se establecerá un sistema de fosos o canales de ancho libre de 500 mm, para facilitar el acceso de los cables a celdas, cuadros de baja y transformadores.

1.5.1.1.1.2.11. Acabados

El acabado de la albañilería tendrá las características siguientes:

- Paramentos interiores: raseo con mortero de cemento fratasado y pintado, estando prohibido el acabado con yeso.
- Paramentos exteriores: se realizará de acuerdo con el resto del edificio.
- Pavimento: será de cemento continuo bruñido y ruleteado.

IT.08021.ES-DE.NOR		Fecha: 30/01/2017
Edición: 1		Página: 13 de 121

Valora la necesidad de imprimir este documento, una vez impreso tiene consideración de copia no controlada. Protejamos el medio ambiente

Propiedad de Unión Fenosa distribución. Prohibida su reproducción

Proyecto Tipo para la construcción de Centro de Transformación en envolvente prefabricada y no prefabricada

El acabado de los elementos metálicos que intervengan en la construcción del CTENP deberá garantizar un adecuado comportamiento frente a la oxidación.

1.5.1.1.2. Instalación eléctrica para CTEP

La instalación eléctrica corresponde a los aparatos y materiales eléctricos que integran y constituyen propiamente el CTEP, bien como elementos fundamentales con el fin de distribuir la energía eléctrica, o bien como elementos secundarios, como tierras, seguridad para las personas, protección contra incendios e iluminación.

Dentro del primer grupo (elementos fundamentales), existen dos variantes:

RED URBANA:

CT prefabricado según UNE 62271-202 empleando conjunto compacto agrupado (CEADS-G) según UNE-EN 50532:

Celdas de alta tensión de entrada y salida de línea, transformador y cuadro de baja tensión, independientes e interconectados entre sí por cables.

RED SEMIURBANA O RURAL:

CT prefabricado según UNE 62271-202 empleando conjunto compacto asociado (CEADS-A) según UNE-EN 50532:

Celda de alta tensión de entrada de línea, transformador y cuadro de baja tensión.

Además, el CT estará provisto de un conjunto de equipos denominado Gestor de Centro de Transformación (GCT) que servirá para realizar la telegestión de la medida, la supervisión de la red de BT en el transformador y en cada una de las salidas y fases de BT, así como la supervisión del propio CT. Todo ello conexionado, dentro de un armario que además incluirá un equipo de comunicaciones. Las entradas eléctricas al GCT serán las correspondientes a las tensiones y corrientes simples de la entrada al cuadro de baja tensión.

Este armario será solidario en su parte superior a las celdas de alta tensión (CEADS-G) o bien será un armario independiente a instalar lo más cerca posible del cuadro de baja tensión (CEADS-A).

1.5.1.1.2.1. CTEP telecontrolado en red urbana

El CT prefabricado será diseñado según UNE 62271-202 empleando conjunto compacto agrupado (CEADS-G) según UNE-EN 50532. Los elementos que se muestran a continuación serán aplicables en ámbito urbano.

El centro de transformación de entrada y salida con potencias normalizadas 250, 400 y 630kVA contará con los elementos descritos en este apartado.

IT.08021.ES-DE.NOR		Fecha: 30/01/2017
Edición: 1		Página: 14 de 121

Valora la necesidad de imprimir este documento, una vez impreso tiene consideración de copia no controlada. Protejamos el medio ambiente

Propiedad de Unión Fenosa distribución. Prohibida su reproducción

Proyecto Tipo para la construcción de Centro de Transformación en envolvente prefabricada y no prefabricada

La envolvente de hormigón se diseñará según norma UNE-EN 62271-202 y podrá ser:

- De superficie.
- Subterránea con ventilación horizontal o vertical.

Los aparatos que describen la instalación eléctrica son:

- Celdas de alta tensión
- Cables para la conexión entre celdas y transformador
- Transformador
- Cables para la conexión entre transformador y cuadro de baja tensión
- Cuadro de baja tensión
- Protección contra sobrecargas del transformador
- Protección contra cortocircuitos del transformador
- Gestor de Centro de Transformación (GCT)

Las celdas de alta tensión, el transformador y el cuadro de baja tensión son elementos independientes que se pueden emplear por separado, instalados sobre una plataforma común, constituyendo un conjunto compacto agrupado según UNE-EN 50532.

1.5.1.1.2.1.1. Celdas de alta tensión

Los dos tipos de celdas a utilizar, serán las de línea y las de protección, cuyas funciones son las siguientes:

- Celdas de línea.

Son las que se utilizan para las operaciones de maniobra en alta tensión, conectadas a los cables de entrada o salida que constituyen el circuito de alimentación al CTEP.

La corriente asignada en servicio continuo será como mínimo de 400 A.

La celda de salida será telecontrolada incorporando los elementos necesarios para la detección del paso de falta direccional (sensores y relé DPF).

- Celdas de protección.

Son las que se utilizan para las funciones de maniobra y protección de los transformadores.

La corriente asignada en servicio continuo será como mínimo de 200 A.

Ambos tipos corresponderán a celdas compactas prefabricadas bajo envolvente metálica con corte y aislamiento en atmósfera de SF₆. La corriente asignada de corta duración será de 16 kA.

IT.08021.ES-DE.NOR		Fecha: 30/01/2017
Edición: 1		Página: 15 de 121

Valora la necesidad de imprimir este documento, una vez impreso tiene consideración de copia no controlada. Protejamos el medio ambiente

Propiedad de Unión Fenosa distribución. Prohibida su reproducción

Proyecto Tipo para la construcción de Centro de Transformación en envolvente prefabricada y no prefabricada

El conjunto de celdas 2L1P incorporará los elementos de telegestión y comunicación por GPRS (remota y router) y una alimentación segura para telecontrol.

1.5.1.1.2.1.2. Cables para conexión entre celdas y transformadores

Estos conductores estarán constituidos por cables de aluminio con aislamiento seco termoestable de XLPE del tipo RHZ1-2OL 12/20 kV.

Los conectores serán enchufables apantallados con las dimensiones definidas para el interfaz A en la norma UNE-EN 50181.

El radio de curvatura una vez instalado será de $10(D+d)$, siendo D el diámetro exterior del cable y d, el diámetro del conductor.

1.5.1.1.2.1.3. Transformadores

Los transformadores serán trifásicos de clase B2. Sus características estarán de acuerdo con lo especificado en normas UNE-EN 50464-1 y UNE-21428-1.

Las pérdidas y niveles de potencia acústica asignados deben ser como máximo las indicadas en la Tabla 2 que a continuación se reproduce para tensión más elevada del material de 24 kV:

Tabla 2

Potencia asignada (kVA)	A ₀ , Pérdidas en vacío (W)	C _k , Pérdidas en carga a 75°C (W)	A ₀ , Nivel de ruido dB(A)
250 kVA	300	3.250	47
400 kVA	430	4.600	50
630 kVA	600	6.500	52

1.5.1.1.2.1.4. Cables para la conexión entre transformadores y cuadros de baja tensión

La unión entre las bornas del transformador y el cuadro de protección de baja tensión se efectuará por medio de conductores aislados unipolares de aluminio XZ1 0,6/1 kV.

La sección de los cables será 240 mm². El número de cables, tanto para las fases como para el neutro, lo determinará la potencia del transformador según se indica en la Tabla 3.

IT.08021.ES-DE.NOR		Fecha: 30/01/2017
Edición: 1		Página: 16 de 121

Valora la necesidad de imprimir este documento, una vez impreso tiene consideración de copia no controlada. Protejamos el medio ambiente

Propiedad de Unión Fenosa distribución. Prohibida su reproducción

Proyecto Tipo para la construcción de Centro de Transformación en envolvente prefabricada y no prefabricada

Tabla 3

NÚMERO DE CABLES				
Tipo de cable	Sección mm ²	POTENCIA TRANSFORMADOR kVA		
		250	400	630
XZI 0,6/1 kV	240	1 x fase	2 x fase	3 x fase
		1 x neutro	1 x neutro	2 x neutro

1.5.1.1.2.1.5. Cuadros de baja tensión

El CTEP telecontrolado irá dotado de un cuadro de distribución de baja tensión compacto (CBTC), según normas UNE-EN 61439-1 y UNE EN 61439-5, cuya función es la de recibir el circuito principal de baja tensión procedente de los transformadores AT/BT y distribuirlo en un número determinado de circuitos individuales, así como de alimentar en baja tensión los servicios auxiliares del CTEP telecontrolado.

Dispondrá de las siguientes unidades funcionales:

- Unidad de embarrado
- Unidad de acometida-seccionamiento
- Unidad de protección
- Unidad de control
- Punto de conexión para la alimentación auxiliar o de socorro
- Unidad de supervisión avanzada de salidas de BT

La supervisión avanzada dispondrá de medidas de tensiones e intensidades por línea de salida y fase en BT.

La intensidad asignada de empleo del cuadro será de 1.000 A.

El cuadro BT estará preparado para 4 salidas con 4 bases BTVC tamaño 2 (400 A) instaladas.

1.5.1.1.2.1.6. Protección contra sobrecargas del transformador

La protección contra sobrecargas se realizará mediante un termómetro de contactos, previsto en todos los transformadores, que cuando alcance una temperatura prefijada enviará orden de disparo al interruptor-seccionador de la celda de protección de transformador.

El disparo del interruptor se hará a través de una bobina alimentada a 230 V c.a. y aislada a 10 kV a frecuencia industrial y a 20 kV a impulso tipo rayo (1,2/50 μ s).

IT.08021.ES-DE.NOR		Fecha: 30/01/2017
Edición: 1		Página: 17 de 121

Valora la necesidad de imprimir este documento, una vez impreso tiene consideración de copia no controlada. Protejamos el medio ambiente

Propiedad de Unión Fenosa distribución. Prohibida su reproducción

1.5.1.1.2.1.7. Protección contra cortocircuitos del transformador

Cada transformador llevará en AT una celda de protección equipada con tres cortacircuitos fusibles de alto poder de ruptura, que en caso de fusión de uno de ellos, provoque un disparo trifásico mediante la apertura del correspondiente seccionador en carga.

Los fusibles cumplirán con norma UNE-EN 60282-1 “Fusibles limitadores de corriente para alta tensión”

Los calibres de los fusibles se elegirán de forma que se garantice que el transformador queda protegido contra cortocircuitos trifásicos francos en el lado de alta y baja tensión, y de forma que no se produzca la fusión de los fusibles en el caso de una maniobra de conexión en vacío del transformador. Aunque los calibres utilizados dependen de la curva de prearco determinada por el fabricante, se recomiendan los siguientes:

Tabla 4

POTENCIA TRANSFORMADOR (kVA)	CALIBRE FUSIBLE (A)	
	15 kV	20 kV
250	25	25
400	40	25
630	63	40

1.5.1.1.2.2. CTEP en red semiurbana o rural

El CT prefabricado será diseñado según UNE 62271-202 empleando conjunto compacto agrupado (CEADS-A) según UNE-EN 50532. Los elementos que se muestran a continuación serán aplicables en el ámbito rural o semiurbano.

Este CTEP de potencias normalizadas 100, 160 y 250 kVA cuenta con protección individualizada para cada transformador, junto a este, y de un elemento de maniobra del transformador, así como la posibilidad de puesta a tierra de la red de alimentación en el propio CTEP.

La envolvente de hormigón se diseñará según norma UNE-EN 62271-202 y podrá ser únicamente de superficie.

Las componentes de este CTEP son las siguientes:

1.5.1.1.2.2.1. Celda de maniobra en alta tensión

El CT dispone de interruptor de maniobra con capacidad para abrir en carga la intensidad nominal del transformador. El interruptor-seccionador tendrá tres posiciones: conectado, seccionamiento y puesta a tierra de la línea de acometida.

IT.08021.ES-DE.NOR		Fecha: 30/01/2017
Edición: 1		Página: 18 de 121

Valora la necesidad de imprimir este documento, una vez impreso tiene consideración de copia no controlada. Protejamos el medio ambiente

Propiedad de Unión Fenosa distribución. Prohibida su reproducción

Proyecto Tipo para la construcción de Centro de Transformación en envolvente prefabricada y no prefabricada

El emplazamiento de estos elementos se realizará dentro de una celda compacta prefabricada bajo envolvente metálica, con corte y aislamiento en atmósfera de SF₆.

La corriente asignada en servicio continuo será como mínimo de 200 A.

La corriente asignada de corta duración será de 16 kA.

1.5.1.1.2.2.2. Transformador

El transformador será trifásico de clase B2. Sus características estarán de acuerdo con lo especificado en norma UNE-EN 50464-1.

Las pérdidas y niveles de potencia acústica asignados deben ser como máximo las indicadas en la Tabla 5 que a continuación se reproduce para tensión más elevada del material de 24 kV:

Tabla 5

Potencia asignada (kVA)	A ₀ , Pérdidas en vacío (W)	C _k , Pérdidas en carga a 75°C (W)	A ₀ , Nivel de ruido dB(A)
100 kVA	145	1.750	41
160 kVA	210	2.350	44
250 kVA	300	3.250	47

1.5.1.1.2.2.3. Cables para la conexión entre transformador y cuadro de baja tensión

La unión entre los bornes de baja tensión del transformador y el cuadro de distribución en baja tensión descrito en el apartado 1.5.1.1.2.2.4 se efectuará por medio de conductores aislados unipolares de aluminio XZ1 0,6 / 1 kV.

Las secciones mínimas de los cables dependerán de la potencia del transformador del CT y se escogerán de acuerdo con la Tabla 6.

Tabla 6

Potencia (kVA)	Sección del cable (mm ²)
100	1x95
160	1x150
250	1x240

Se instalará un conductor por fase y uno, de las mismas características y sección, para el neutro.

IT.08021.ES-DE.NOR		Fecha: 30/01/2017
Edición: 1		Página: 19 de 121

Valora la necesidad de imprimir este documento, una vez impreso tiene consideración de copia no controlada. Protejamos el medio ambiente

Propiedad de Unión Fenosa distribución. Prohibida su reproducción

1.5.1.1.2.2.4. Cuadro de baja tensión

El centro de transformación incorporará un cuadro de distribución de BT compacto rural (CBTCR), según normas UNE-EN 61439-1 y UNE-EN 61439-5, cuya función es la de recibir el circuito principal de baja tensión procedente de los transformadores AT/BT y distribuirlo en un número determinado de circuitos individuales, así como de alimentar en baja tensión los servicios auxiliares del CTEP.

Dispondrá de las siguientes unidades funcionales:

- Unidad de embarrado
- Unidad de acometida
- Unidad de protección
- Unidad de control
- Punto de conexión para la alimentación auxiliar y de seccionamiento
- Unidad de supervisión avanzada de salidas en BT.

La supervisión avanzada dispondrá de medidas de tensiones e intensidades por línea de salida y fase en BT.

La intensidad asignada de empleo del cuadro será de 630 A.

El cuadro dispondrá de cuatro salidas mediante bases BTVC tamaño 00 (160 A).

Cuando la corriente de carga prevista para una salida de baja tensión sea superior a 160 A se sustituirán dos bases tamaño 00 por una de tamaño 2. En este caso, para lograr la selectividad necesaria con los fusibles de alto poder de corte instalados en el lado AT del transformador el calibre máximo de los fusibles BT instalados en las bases tamaño 2 será de 200 A.

1.5.1.1.2.2.5. Protección contra sobrecargas del transformador

La protección contra sobrecargas se realizará mediante un sensor de temperatura que, cuando alcance una temperatura prefijada enviará orden de disparo, al interruptor de maniobra en AT.

El disparo del interruptor se podrá hacer mecánicamente o a través de una bobina alimentada a 230 V c.a. y aislada a 10 kV a frecuencia industrial y 20 kV a impulso tipo rayo (1,2/50 μ s).

1.5.1.1.2.2.6. Protección contra cortocircuitos del transformador

Cada transformador estará equipado con tres fusibles de alto poder de ruptura para prevenir de cortocircuitos internos.

IT.08021.ES-DE.NOR		Fecha: 30/01/2017
Edición: 1		Página: 20 de 121

Valora la necesidad de imprimir este documento, una vez impreso tiene consideración de copia no controlada. Protejamos el medio ambiente

Propiedad de Unión Fenosa distribución. Prohibida su reproducción

Proyecto Tipo para la construcción de Centro de Transformación en envolvente prefabricada y no prefabricada

Los calibres de los fusibles están seleccionados de forma que se coordinen perfectamente con los fusibles de baja tensión y con las protecciones situadas aguas arriba del CT.

Los fusibles no son accesibles desde el exterior ni pueden ser reemplazados en campo.

Los calibres de los fusibles se elegirán de forma que se garantice que el transformador queda protegido contra cortocircuitos trifásicos francos en los lados de alta y baja tensión, y de forma que no se produzca la fusión de los fusibles en el caso de una maniobra de conexión en vacío del transformador. Aunque los calibres utilizados dependen de la curva de prearco determinada por el fabricante, se recomiendan los siguientes:

Tabla 7

POTENCIA TRANSFORMADOR (kVA)	CALIBRE FUSIBLE (A)	
	15 kV	20 kV
100	25	25
160	25	25
250	40	25

1.5.1.1.3. Instalación eléctrica para CTENP

La solución de centro de transformación elegida emplea un conjunto compacto agrupado (CEADS-G) según UNE-EN 50532.

La instalación eléctrica corresponde a los aparatos y materiales eléctricos que integran y constituyen propiamente el CTENP, bien como elementos fundamentales con el fin de distribuir la energía eléctrica, o bien como elementos secundarios, como tierras, seguridad para las personas, protección contra incendios e iluminación.

Dentro del primer grupo (elementos fundamentales), existen:

Celdas de alta tensión, transformador y cuadro de baja tensión, independientes e interconectados entre sí por cables.

Además, el CT estará provisto de un conjunto de equipos denominado Gestor de Centro de Transformación (GCT) que servirá para realizar la telegestión de la medida, la supervisión de la red de BT en el transformador y en cada una de las salidas y fases de BT, así como la supervisión del propio CT. Todo ello conexionado, dentro de un armario que además incluirá un equipo de comunicaciones. Las entradas eléctricas al GCT serán las correspondientes a las tensiones y corrientes simples de la entrada al cuadro de baja tensión.

Este armario será solidario en su parte superior a las celdas de alta tensión.

IT.08021.ES-DE.NOR		Fecha: 30/01/2017
Edición: 1		Página: 21 de 121

Valora la necesidad de imprimir este documento, una vez impreso tiene consideración de copia no controlada. Protejamos el medio ambiente

Propiedad de Unión Fenosa distribución. Prohibida su reproducción

Proyecto Tipo para la construcción de Centro de Transformación en envolvente prefabricada y no prefabricada

El centro de transformación de entrada y salida con potencias normalizadas de 250, 400 y 630 kVA, contará con los elementos descritos a continuación.

1.5.1.1.3.1.1. Celdas de alta tensión

Cumplirá con lo indicado en el apartado 1.5.1.1.2.1.1.

1.5.1.1.3.1.2. Cables para conexión entre celdas y transformadores

Cumplirá con lo indicado en el apartado 1.5.1.1.2.1.2.

1.5.1.1.3.1.3. Transformadores

Cumplirá con lo indicado en el apartado 1.5.1.1.2.1.3.

1.5.1.1.3.1.4. Conductores para la conexión entre transformadores y cuadros de BT

Cumplirá con lo indicado en el apartado 1.5.1.1.2.1.4.

En caso necesario la unión entre las bornas del transformador y el cuadro de protección de baja tensión se podrá efectuar mediante cobre extra flexible con sección eléctrica equivalente al conductor aislado unipolar de aluminio.

1.5.1.1.3.1.5. Cuadros de Baja Tensión

Cumplirá con lo indicado en el apartado 1.5.1.1.2.1.5.

1.5.1.1.3.1.6. Protección contra sobrecargas del transformador

Cumplirá con lo indicado en el apartado 1.5.1.1.2.1.6.

1.5.1.1.3.1.7. Protección contra cortocircuitos del transformador

Cumplirá con lo indicado en el apartado 1.5.1.1.2.1.7.

1.5.1.2. Características de la instalación

1.5.1.2.1. Dimensiones

Las dimensiones del CT deberán permitir:

- El movimiento y colocación en su interior de los elementos y maquinaria necesarios para la realización adecuada de la instalación eléctrica.
- La ejecución de las maniobras propias de su explotación y operaciones de mantenimiento en condiciones óptimas de seguridad para las personas que lo realicen, según ITC-RAT-14.

IT.08021.ES-DE.NOR	 UNION FENOSA distribución	Fecha: 30/01/2017
Edición: 1		Página: 22 de 121

Valora la necesidad de imprimir este documento, una vez impreso tiene consideración de copia no controlada. Protejamos el medio ambiente

Propiedad de Unión Fenosa distribución. Prohibida su reproducción

1.5.1.2.2. Características eléctricas

1.5.1.2.2.1. Potencia del CT

CT para conexión en entrada y salida en red subterránea (en adelante CT para red urbana).

Las potencias a utilizar serán 250 y 400 kVA. Excepcionalmente, de forma justificada, se podrán emplear potencias de 630 kVA.

CT para conexión en derivación de la red existente (en adelante CT para red semiurbana o rural)

Las potencias a utilizar serán 100, 160 y 250 kVA.

Para potencias superiores, será necesario un proyecto que complemente al presente.

1.5.1.2.2.2. Tensión prevista más elevada para el material

La tensión prevista más elevada para el material, excepto para los transformadores de potencia, será la indicada en la Tabla 8.

Tabla 8

Tensión asignada (U) (Valor eficaz) (kV)	Tensión más elevada para el material (Valor eficaz) (kV)	Tensión de ensayo al choque (Valor cresta) (kV)	Tensión de ensayo a frecuencia industrial (Valor eficaz) (kV)
$U \leq 20$	24	125	50

1.5.1.2.2.3. Tensión soportada en baja tensión

A los efectos del nivel de aislamiento, el material de baja tensión instalado en el CT se clasificará de la forma siguiente:

- Materiales para la conexión entre transformadores y cuadro de baja tensión, cuadros de baja tensión y salidas de éstos hacia la red de distribución.
- Materiales para los servicios propios del CT.

Los materiales contemplados en el apartado a) deberán ser capaces de soportar, por su propia naturaleza, tensiones de hasta 10 kV a frecuencia industrial y de 20 kV a impulso tipo rayo (1,2/50 μ s).

Los materiales contemplados en el apartado b) deberán ser capaces, por su propia naturaleza, por condiciones de instalación o mediante dispositivos adecuados, de soportar tensiones de hasta 10 kV a frecuencia industrial y de 20 kV a impulso tipo rayo (1,2/50 μ s).

IT.08021.ES-DE.NOR		Fecha: 30/01/2017
Edición: 1		Página: 23 de 121

Valora la necesidad de imprimir este documento, una vez impreso tiene consideración de copia no controlada. Protejamos el medio ambiente

Propiedad de Unión Fenosa distribución. Prohibida su reproducción

1.5.1.2.2.4. Intensidades de cortocircuito

Las intensidades de cortocircuito y los tiempos de duración del defecto serán, en cada caso, determinados o facilitados por UFD. No obstante la intensidad máxima de cortocircuito de la red de distribución de UFD se establece en 16 kA.

Los materiales de alta tensión instalados en el CT, deberán ser capaces de soportar dichas solicitaciones. A este efecto, deberán tomarse en consideración las características de dichos materiales, definidas en las correspondientes normas UNE que les sean de aplicación.

Se preverán los elementos de seguridad suficientes que eviten la explosión de la envolvente en caso de defecto interno y se elegirán las direcciones de escape en su caso de los fluidos (gases, líquidos, etc.) para evitar posibles daños a las personas. Para su comprobación, en el caso de CT con envolvente prefabricada para CTEP, será de aplicación la norma UNE-EN 62271-202 y en caso de conjuntos compactos para CTENP la UNE-EN 50532.

Con tal fin, el fabricante deberá informar de las características del conjunto para centros de transformación en los catálogos e información técnica facilitada a los proyectistas en cuanto a la intensidad de cortocircuito soportada y su duración en caso de arco interno.

Por su parte el proyectista deberá comprobar que las potencias de cortocircuito en el lugar de la instalación y los tiempos de actuación de las protecciones son compatibles con las intensidades de defecto interno y duración que pueden soportar los equipos de acuerdo con la información facilitada por el fabricante.

1.5.1.2.2.5. Protección contra sobretensiones

Por lo general, al tratarse de instalaciones alimentadas mediante cables subterráneos, no será necesario tomar ninguna precaución en lo que a la protección contra sobretensiones de origen atmosférico se refiere. En aquellos casos en los que se requiera, se instalará un juego de pararrayos lo más cerca posible del elemento a proteger, sin intercalar ningún elemento de seccionamiento.

La elección y situación de los pararrayos, cuando se requieran, quedará definida en cada proyecto particular.

1.5.1.2.3. Condiciones acústicas

Los CT se diseñarán de forma que los índices de ruido medidos en el exterior de las instalaciones se ajusten a los niveles de calidad acústica establecidos en el RD 1367/2007 por el que se desarrolla la ley 37/2003 de 17 de noviembre, del Ruido, en lo referente a zonificación acústica, objetivos de calidad y emisiones acústicas.

IT.08021.ES-DE.NOR		Fecha: 30/01/2017
Edición: 1		Página: 24 de 121

Valora la necesidad de imprimir este documento, una vez impreso tiene consideración de copia no controlada. Protejamos el medio ambiente

Propiedad de Unión Fenosa distribución. Prohibida su reproducción

También se tomarán en consideración los niveles sonoros permitidos en las Ordenanzas Municipales y/o distintas legislaciones de las Comunidades Autónomas si estos fuesen más restrictivos.

Para los CTEP, el fabricante deberá aportar el correspondiente certificado de ensayo.

Para los CTENP, ver cálculos justificativos en el apartado 1.6.2.2.2.

Complementariamente, los elementos generadores de vibraciones se instalarán con las precauciones necesarias para reducir los niveles transmitidos por su funcionamiento y evitar que se superen los niveles máximos admitidos por las Ordenanzas Municipales.

1.5.1.2.4. Compatibilidad electromagnética (CEM)

Los CT se diseñarán para minimizar en el exterior de la instalación los campos electromagnéticos creados por la circulación de corriente a 50 Hz en los diferentes elementos de las instalaciones según lo indicado en el apartado 4.7 de ITC-RAT-14.

En el Real Decreto 1066/2001, de 28 de septiembre, por el que se aprueba el reglamento que establece condiciones de protección del dominio público radioeléctrico, restricciones a las emisiones radioeléctricas y medidas de protección sanitaria frente a emisiones radioeléctricas, se establecen los valores máximos admisibles de campo magnético.

Tabla 9

Campo magnético B [μ T]
100

Ver cálculos justificativos en el Anexo 01.

1.5.1.2.4.1. Criterios de diseño.

Cuando los centros de transformación se encuentran ubicados en edificios habitables o anexos a los mismos se deberán observar las siguientes condiciones de diseño:

- Las entradas y salidas al centro de seccionamiento de la red de alta tensión se efectuarán por el suelo y adoptarán preferentemente la disposición en triángulo y formando ternas, o en atención a las circunstancias particulares del caso, aquella que el proyectista justifique que minimiza la generación de campos magnéticos.
- La red de baja tensión se diseñará con el criterio anterior.
- Se procurará que las interconexiones sean lo más cortas posibles y se diseñarán evitando paredes y techos colindantes con viviendas.

IT.08021.ES-DE.NOR		Fecha: 30/01/2017
Edición: 1		Página: 25 de 121

Valora la necesidad de imprimir este documento, una vez impreso tiene consideración de copia no controlada. Protejamos el medio ambiente

Propiedad de Unión Fenosa distribución. Prohibida su reproducción

- d) No se ubicarán cuadros de baja tensión sobre paredes medianeras con locales habitables y se procurará que el lado de conexión de baja tensión del transformador quede lo más alejado posible de estos locales.
- e) En el caso que por razones constructivas no se pudieran cumplir alguno de estos condicionantes de diseño, se adoptarán medidas adicionales para minimizar estos valores.

1.5.1.2.5. Grado de protección

1.5.1.2.5.1. CTEP

De acuerdo con la norma UNE-EN 62271-202, el grado de protección mínimo de la envolvente del CT prefabricado será IP23D.

1.5.1.2.5.2. CTENP

Durante las operaciones de mantenimiento o explotación del CTENP, con las puertas abiertas, se tomarán otras precauciones para la protección de las personas. En particular, en los CTENP bajo rampa de garaje, cuando la trampilla de acceso de personal se encuentre abierta, se protegerá el hueco mediante un guardacuerpos horizontal que deberá tener una altura mínima de 90cm.

1.5.1.2.6. Ventilación

Los huecos destinados a la ventilación deben estar protegidos de forma tal que impidan el paso de pequeños animales, cuando su presencia pueda ser causa de averías o accidentes y estarán dispuestos o protegidos de forma que en el caso de ser directamente accesibles desde el exterior, no puedan dar lugar a contactos inadvertidos al introducir por ellos objetos metálicos. Deberán tener la forma adecuada o disponer de las protecciones precisas para impedir la entrada del agua de lluvia.

No existirá ninguna ventana o hueco practicable a una distancia inferior de las rejillas de ventilación de:

- 2 m en el plano vertical.
- 0,5 m en el plano horizontal.

1.5.1.2.6.1. CTEP

De acuerdo con la norma UNE-EN 62271-202, la refrigeración del CTEP será por ventilación natural.

Las aberturas de ventilación tendrán un grado de protección igual al de la envolvente, es decir, IP23D y la envolvente será de clase 10 K, según clasificación de la norma UNE-EN 62271-202.

1.5.1.2.6.2. CTENP

Para la evacuación del calor generado en el interior del CTENP, deberá posibilitarse una circulación de aire.

IT.08021.ES-DE.NOR		Fecha: 30/01/2017
Edición: 1		Página: 26 de 121

Valora la necesidad de imprimir este documento, una vez impreso tiene consideración de copia no controlada. Protejamos el medio ambiente

Propiedad de Unión Fenosa distribución. Prohibida su reproducción

Proyecto Tipo para la construcción de Centro de Transformación en envolvente prefabricada y no prefabricada

Cuando se prevean transmisiones de calor en ambos sentidos de las paredes y/o techos que puedan perjudicar a los locales colindantes o al propio CTENP, deberán aislarse térmicamente estos cerramientos.

Para los CTENP en línea de fachada, la transmitancia térmica máxima respecto a las particiones colindantes con el local destinado a alojar el CT deberá cumplir con la sección HE 1 del DB HE de Ahorro de energía del CTE. Las rejillas de ventilación deberán situarse en fachada o vía pública. Poseerán el grado de protección mínimo fijado en el apartado 1.5.1.2.5 y con lo establecido en el Código Técnico de la Edificación en su documento DB-SI.

Las rejillas de admisión y expulsión de aire, se instalarán de forma que un normal funcionamiento de la ventilación no pueda producir molestias a vecinos o viandantes, cumpliendo lo que al respecto fijen las Ordenanzas Municipales.

Podrán diseñarse dos tipos de ventilación, natural y, de forma excepcional, forzada.

1.5.1.2.6.2.1. Ventilación natural

Para renovación del aire en el interior del CTENP, se establecerán huecos de ventilación que permitan la admisión de aire frío del exterior, situándose estos en la parte inferior próxima a transformadores.

La evacuación del aire caliente, (en virtud de su menor densidad) se efectuará mediante salidas situadas en la parte superior de los CTENP.

Tanto si el CTENP se sitúa en línea de fachada de un edificio como bajo rampa de garaje, se instalará una placa deflectora de material aislante (poliéster, fibra de vidrio, policarbonato, etc), clase térmica 105°C (antigua designación clase A) y autoextinguible según lo establecido en la norma UNE-EN 60695-2-10. El diseño de la superficie será liso para favorecer el flujo de aire y permitirá soportar, sin daños ni deformaciones permanentes, los posibles impactos mecánicos con un grado IK 09 según UNE-EN 50102. Para el CTENP bajo rampa de garaje también se admitirá la existencia de cámaras de ventilación.

Ver cálculos justificativos en el apartado 1.6.2.1.

IT.08021.ES-DE.NOR		Fecha: 30/01/2017
Edición: 1		Página: 27 de 121

Valora la necesidad de imprimir este documento, una vez impreso tiene consideración de copia no controlada. Protejamos el medio ambiente

Propiedad de Unión Fenosa distribución. Prohibida su reproducción

1.5.1.2.6.2.2. Ventilación forzada

Cuando por características de ubicación del CTENP, sea imposible la ventilación natural, se adoptará un sistema de ventilación forzada.

Conforme a ITC-RAT-14 se deberá disponer de un dispositivo de parada automática de la ventilación forzada en caso de incendio.

En el sistema de ventilación forzada se respetarán las condiciones acústicas expuestas en el apartado 1.5.1.2.2.

Los conductos de ventilación forzada del CTENP, deberán ser totalmente independientes de otros conductos de ventilación del edificio.

1.5.1.2.7. Sistemas contra incendios

1.5.1.2.7.1. CTEP

Los materiales de la envolvente deben ser no inflamables conforme a UNE-EN 62271-202.

Las envolventes de los aparatos con líquido dieléctrico refrigerante, deberán estar construidas con materiales resistentes al fuego, que tengan la resistencia estructural adecuada para las condiciones de empleo.

1.5.1.2.7.1.1. Foso de recogida de aceite

Según ITC-RAT-14 apartado 5.1.a), si se utilizan transformadores que contengan más de 50 litros de aceite mineral, se dispondrá de un foso de recogida de aceite con revestimiento resistente y estanco, para el volumen total de líquido dieléctrico del transformador. Estos fosos dispondrán de apagafuegos superiores, tales como lechos de guijarros de 5 cm de diámetro aproximadamente sobre una rejilla elevada a la altura de los raíles del transformador o bien con una chapa metálica perforada con taladros de \varnothing 12 mm.

Cuando se utilicen dieléctricos líquidos con punto de combustión igual o superior a 300°C, caso del aceite tipo K de los conjuntos compactos agrupados o asociados, será suficiente con que el sistema de recogida de posibles derrames impida su salida al exterior.

1.5.1.2.7.1.2. Sistemas de extinción

De acuerdo con el apartado 5.1.b) de ITC-RAT-14, y para las potencias de transformadores previstas en este proyecto tipo, no será necesario disponer de un sistema fijo de extinción automático.

De acuerdo con el apartado 5.1.b) de ITC-RAT-14, en instalaciones que no dispongan de personal fijo, si existe personal itinerante con misión de vigilancia, mantenimiento y control, estos deberán estar provistos en sus vehículos como mínimo de dos extintores de eficacia 89 B, no siendo necesaria la instalación de extintores en el CT proyectado.

IT.08021.ES-DE.NOR		Fecha: 30/01/2017
Edición: 1		Página: 28 de 121

Valora la necesidad de imprimir este documento, una vez impreso tiene consideración de copia no controlada. Protejamos el medio ambiente

Propiedad de Unión Fenosa distribución. Prohibida su reproducción

Proyecto Tipo para la construcción de Centro de Transformación en envolvente prefabricada y no prefabricada

UFD cuenta con personal itinerante con misión de vigilancia, mantenimiento y control cuyos vehículos van provistos de dos extintores de eficacia 27A-183BC, cumpliendo lo establecido en el apartado anterior.

1.5.1.2.7.2. CTENP

El nivel de riesgo según Código Técnico de Edificación se define en función de la potencia del transformador y del punto de inflamación del aislamiento del CT:

Tabla 10

Características		RIESGO		
		Riesgo Bajo	Riesgo Medio	Riesgo Alto
Centro de transformación				
Aparatos con aislamiento dieléctrico seco o líquido con punto de inflamación mayor que 300 °C		En todo caso	-	-
Aparatos con aislamiento dieléctrico con punto de inflamación que no exceda de 300 °C	Potencia total	$P \leq 2.520\text{kVA}$	$2.520 < P \leq 4.000 \text{ kVA}$	$P > 4.000 \text{ kVA}$
	Potencia en cada transformador	$P \leq 630\text{kVA}$	$630 < P \leq 1.000\text{kVA}$	$P > 1.000 \text{ kVA}$

Los refrigerantes (según la norma UNE-EN 60296) que se usarán serán:

- Aceite mineral: Punto de inflamación < 300°C.
- Éster natural: Punto de inflamación > 300°C.

Tabla 11

TIPO DE REFRIGERANTE	P < = 630kVA
Aceite mineral	RIESGO BAJO
Éster natural	RIESGO BAJO

Por lo tanto, el riesgo para potencias menores de 630kVA siempre será bajo.

Atendiendo a esta clasificación y según la Tabla 2.2 “Condiciones de las zonas de riesgo especial integradas en edificios” del DB SI en la sección SI 1 la resistencia al fuego de los distintos elementos se puede ver en la siguiente Tabla 12.

IT.08021.ES-DE.NOR		Fecha: 30/01/2017
Edición: 1		Página: 29 de 121

Valora la necesidad de imprimir este documento, una vez impreso tiene consideración de copia no controlada. Protejamos el medio ambiente

Propiedad de Unión Fenosa distribución. Prohibida su reproducción

Proyecto Tipo para la construcción de Centro de Transformación en envolvente prefabricada y no prefabricada

Tabla 12

CARACTERÍSTICA	RIESGO BAJO	RIESGO MEDIO	RIESGO ALTO
Resistencia al fuego de la estructura portante	R 90	R 120	R 180
Resistencia al fuego de las paredes y techos que separan la zona del resto del edificio	EI 90	EI 120	EI 180

Con el fin de aumentar la seguridad y disminuir el riesgo de propagación de incendio a otras áreas anexas a los CT, UFD establece la utilización en la construcción de sus CT de estructuras portantes que garanticen un grado de protección contra el fuego de R-180, superior a lo establecido en el CTE DB-SI.

1.5.1.2.7.2.1. Foso de recogida de aceite

Según ITC-RAT-14 apartado 5.1.a), si se utilizan transformadores que contengan más de 50 litros de aceite mineral, se dispondrá de un foso de recogida de aceite con revestimiento resistente y estanco, para el volumen total de líquido dieléctrico del transformador. Estos fosos dispondrán de apagafuegos superiores, tales como lechos de guijarros de 5 cm de diámetro aproximadamente sobre una rejilla elevada a la altura de los raíles del transformador o bien con una chapa metálica perforada con taladros de \varnothing 12 mm.

1.5.1.2.7.2.2. Sistemas de extinción

De acuerdo con el apartado 5.1.b) de ITC-RAT-14, y para las potencias de transformadores previstas en este proyecto tipo, no será necesario disponer de un sistema fijo de extinción automático.

Conforme al Código Técnico de Edificación en su Documento Básico de Seguridad en caso de Incendio - Sección 4 "Instalaciones de protección contra incendios" (DB-SI 4) para las zonas cuyo uso previsto sea diferente del principal del edificio en el que estén integradas y según la Tabla 1.1 "Dotación de instalaciones de protección contra incendios" de DB-SI 4 con las características descritas para el CTNEP tampoco es necesario disponer de un sistema fijo de extinción automático, para las potencias de transformadores previstas en este proyecto tipo.

De acuerdo con el apartado 5.1.b) de ITC MIE-RAT-14, en instalaciones que no dispongan de personal fijo, si existe personal itinerante con misión de vigilancia, mantenimiento y control, estos deberán estar provistos en sus vehículos como mínimo de dos extintores de eficacia 89 B, no siendo necesaria la instalación de extintores en el centro de transformación proyectado.

IT.08021.ES-DE.NOR		Fecha: 30/01/2017
Edición: 1		Página: 30 de 121

Valora la necesidad de imprimir este documento, una vez impreso tiene consideración de copia no controlada. Protejamos el medio ambiente

Propiedad de Unión Fenosa distribución. Prohibida su reproducción

En atención a lo especificado en el CTE DB SI Sección SI 4 Detección, Control y Extinción de Incendios el uso de extintores portátiles deberá ser de eficacia 21A – 113B.

UFD cuenta con personal itinerante con misión de vigilancia, mantenimiento y control cuyos vehículos van provistos de dos extintores de eficacia 27A-183BC, cumpliendo lo establecido en los dos apartados anteriores.

1.5.1.2.8. Equipotencialidad

1.5.1.2.8.1. CTEP

El CTEP será equipotencial de acuerdo con lo especificado en la norma UNE-EN 62271-202.

Las puertas y rejillas metálicas que den al exterior del CTEP no tendrán contacto eléctrico con masas conductoras susceptibles de quedar a tensión debido a defectos o averías. Para centros subterráneos, dada la dificultad que presenta la separación eléctrica entre la escalera y su tapa de acceso, la escalera de acceso también estará aislada eléctricamente del resto del centro.

1.5.1.2.8.2. CTENP

El CTENP estará eléctricamente aislado del resto del edificio para otros usos.

El CTENP estará construido de manera que su interior presente una superficie equipotencial. Para ello se seguirán las instrucciones siguientes:

1.5.1.2.8.2.1. Suelo

El suelo dispondrá un mallazo electrosoldado con redondos de diámetro no inferior a 4 mm formando una retícula no superior a 0,30 x 0,30 m. Este mallazo se conectará a la puesta a tierra general del centro y quedará recubierto por un espesor de hormigón no inferior a 10 cm.

1.5.1.2.8.2.2. Cubierta

En línea de fachada de un edificio para otros usos la cubierta dispondrá de un mallazo de características similares a lo indicado en el apartado 1.5.1.2.8.2.1.

1.5.1.2.8.2.3. Muros exteriores

Los muros entre sus paramentos, al mes de su construcción, tendrán una resistencia mínima de 10.000 Ω . La medición de esta resistencia se realizará aplicando una tensión de 500 V entre dos placas de 200 cm² cada una.

En el caso de existir en el paramento interior armadura metálica, ésta estará unida a la estructura metálica del piso.

IT.08021.ES-DE.NOR		Fecha: 30/01/2017
Edición: 1		Página: 31 de 121

Valora la necesidad de imprimir este documento, una vez impreso tiene consideración de copia no controlada. Protejamos el medio ambiente

Propiedad de Unión Fenosa distribución. Prohibida su reproducción

Cuando sean de tener transmisiones de tensiones eléctricas, las paredes serán de doble tabique con cámara de separación, o en su defecto, el pavimento exterior estará realizado con revestimiento aislante (asfalto, betunes, etc). La superficie mínima de revestimiento será tal que cualquier punto de su perímetro diste, por lo menos, 1 m del interior de la pared.

Ningún herraje o elemento metálico atravesará la pared.

1.5.1.2.8.2.4. Puertas y rejillas

Las puertas y rejillas metálicas que den al exterior del CTENP, serán recibidas en la pared de manera que no exista contacto eléctrico con las masas conductoras interiores, incluidas estructuras metálicas de la albañilería.

Para centros subterráneos, dada la dificultad que presenta la separación eléctrica entre la escalera y su tapa de acceso, la escalera de acceso también estará aislada eléctricamente del resto del centro. Se debe aislar el anclaje de la escalera, mediante casquillos plásticos u otros elementos equivalentes, respecto al edificio y sistema de puesta a tierra general garantizándose una resistencia de aislamiento entre la escalera y la tierra general superior a los 10.000 ohmios.

1.5.1.2.9. Red subterránea de distribución de energía eléctrica hasta 20 kV

1.5.1.2.9.1. Línea de alimentación

La línea de alimentación al CT será siempre subterránea derivando desde otro CT o desde una línea.

En el caso de línea aérea, la conexión se hará sobre un apoyo en el cual se instalarán los terminales de los cables y un juego de pararrayos.

1.5.1.2.9.2. Cables subterráneos

Los cables utilizados serán unipolares de aluminio RHZ1-20L, 150 ó 240 mm² de sección, tensión nominal 12/20 kV, aislamiento de polietileno reticulado, pantalla de alambres helicoidales de cobre de 16 mm² de sección, doble obturación longitudinal contra la penetración de humedad y cubierta exterior de poliolefina.

En el caso de CT de alimentación urbana la sección de las líneas de entrada y salida será de 240 mm². En los casos de CT de alimentación semiurbana o rural la sección de cable será de 150 mm².

La conexión de la línea al centro de transformación se realizará mediante conectores enchufables en T simétrica apantallados conforme a norma UNE 211028 y con las dimensiones definidas por el tipo de superficie de contacto C según la norma UNE-EN 50181.

IT.08021.ES-DE.NOR		Fecha: 30/01/2017
Edición: 1		Página: 32 de 121

Valora la necesidad de imprimir este documento, una vez impreso tiene consideración de copia no controlada. Protejamos el medio ambiente

Propiedad de Unión Fenosa distribución. Prohibida su reproducción

1.5.1.2.10. CT para condiciones ambientales adversas

En aquellos CTEP ubicados en zonas con condiciones ambientales adversas se adoptarán las medidas de acuerdo con lo especificado en el punto 2.2 de la norma UNE-EN 62271-202.

En aquellos CTENP ubicados en zonas con condiciones ambientales adversas se adoptarán las medidas de acuerdo con lo especificado en el punto 2.2 de la norma UNE-EN 62271-202, en lo que a la aparatamenta eléctrica se refiere. En el caso de que exista contaminación, se adoptarán las medidas necesarias para el correcto funcionamiento del CT.

1.5.1.2.11. Alumbrado

Para el alumbrado interior del CT se dispondrá de un punto de alumbrado con fijación magnética, debidamente protegido que no se encontrará fijado sino que con una longitud de cable suficiente se pueda situar en el lugar más adecuado del centro para cada caso en concreto. Incluirá el cableado y estará gobernado desde el cuadro de BT. Se realizará con una lámpara de bajo consumo que garantice un nivel de iluminación de 200 lux en las zonas de maniobra y operación.

Las escaleras de acceso deben tener una intensidad de iluminación mínima de 100 lux.

Los puntos de luz deben instalarse de forma que no puedan ser manipulados o expoliados y estarán convenientemente protegidos. La sustitución de lámparas se podrá efectuar sin peligro de contacto con otros elementos en tensión.

En los centros subterráneos o bajo rampa de garaje, los puntos de luz deberán instalarse de forma que no produzcan deslumbramientos en los ojos del trabajador durante el ascenso/descenso.

Los interruptores del alumbrado estarán situados en la proximidad de las puertas de acceso. En los centros subterráneos o bajo rampa de garaje, deberán poder accionarse de manera segura desde la parte alta de la escalera.

Como complemento a los alumbrados normales y los especiales se utilizarán recubrimientos fotoluminiscentes que brillan en la oscuridad y sirven para señalar vías de evacuación, localización de equipos de emergencia, etc. Para el caso de escaleras se pueden recubrir las contrahuellas de los peldaños, y señalar en los lugares adecuados la salida, facilitando así su uso en caso de emergencia.

Todos los materiales dispondrán de marcado CE.

IT.08021.ES-DE.NOR		Fecha: 30/01/2017
Edición: 1		Página: 33 de 121

Valora la necesidad de imprimir este documento, una vez impreso tiene consideración de copia no controlada. Protejamos el medio ambiente

Propiedad de Unión Fenosa distribución. Prohibida su reproducción

1.5.1.2.12. Señalizaciones y material de seguridad

Los CT cumplirán con las siguientes prescripciones:

- El Lema Corporativo estará en la puerta de acceso al CT en el caso de centros de superficie. En el caso de centros subterráneos o bajo rampa de garaje, se buscare una ubicación apropiada (por ejemplo en las chimeneas de ventilación si el centro es de ventilación vertical).
- Las puertas de acceso al CT llevarán el cartel con la correspondiente señal triangular distintiva de riesgo eléctrico, según las dimensiones y colores que especifica la Recomendación AMYS 1.4.10, modelo AE-10.
- En un lugar bien visible del CT se situará un cartel con las instrucciones de primeros auxilios a prestar en caso de accidente. Su tamaño será como mínimo UNE A-3.
- La instalación de baja tensión para el servicio propio del CTEP llevará un interruptor diferencial de alta sensibilidad de acuerdo con la norma UNE-EN 61008.
- Cartel de las 5 reglas de oro.
- Deberán estar dotados de bandeja o bolsa porta documentos, con la siguiente documentación:
 - a) Manual de instrucciones y mantenimiento del CT.
 - b) Protocolo del transformador y copia del certificado ambiental del aceite del transformador.
 - c) Declaración de conformidad del conjunto agrupado o asociado para el Centro de transformación, o declaración de conformidad del Centro de transformación prefabricado, según proceda.
 - d) Certificado de ensayo de tensión de los puentes de AT.
 - e) Certificado de conformidad de los transformadores de intensidad del cuadro de BT.
 - f) Documentación técnica.

IT.08021.ES-DE.NOR		Fecha: 30/01/2017
Edición: 1		Página: 34 de 121

Valora la necesidad de imprimir este documento, una vez impreso tiene consideración de copia no controlada. Protejamos el medio ambiente

Propiedad de Unión Fenosa distribución. Prohibida su reproducción

1.5.1.3. Ubicación, acceso y afecciones

1.5.1.3.1. Ubicación

La ubicación del CT se fijará de común acuerdo, entre el peticionario y UFD, teniendo en cuenta las consideraciones de orden eléctrico y otras relacionadas con la explotación y mantenimiento de dicho CT.

No se ubicará el CT en emplazamientos próximos a salidas de emergencia ni vías de evacuación de incendios, debiéndose tener en cuenta para ello las prescripciones descritas en el apartado 1.5.1.2.6. En el caso que los citados requisitos no pudieran cumplirse, deberán preverse en el diseño del CT la instalación de rejillas de ventilación intumescentes.

1.5.1.3.1.1. CTEP

La ubicación se realizará en un terreno llano que sea capaz de soportar una presión de 1 kg/cm², de tal manera que el funcionamiento del CTEP no sea alterado por la presencia de edificios o instalaciones anejas.

1.5.1.3.1.2. CTENP

Existirán dos opciones de ubicación:

- preferentemente, en línea de fachada de un edificio para otros usos.
- como solución no preferente y cuando no sea posible ubicar en fachada bajo ninguna circunstancia, bajo rampa de garaje.

En el caso bajo rampa de garaje se deberá cumplir necesariamente lo siguiente:

- la rampa de garaje no debe estar incluida en ninguna vía de evacuación del plan de emergencia del edificio.
- las tapas de acceso, tanto de personal, como de maquinaria, estarán situadas en superficie horizontal con una inclinación máxima de 5°.
- la tapa de acceso de personal estará situada de tal forma que, en posición abierta y con el ring de protección desplegado, no imposibilite el tráfico de entrada/salida de vehículos al garaje.
- cuando el nivel freático más alto se encuentre por encima de 0,3 m, con respecto a la cota inferior de la solera más profunda del CTENP, se tomarán las medidas oportunas para evitar problemas de humedades (impermeabilización del CTENP, drenajes perimetrales, etc.).

1.5.1.3.2. Accesos

Se accederá al CT directamente desde una vía pública.

El CT deberá disponerse de forma que quede cerrado para impedir el acceso de las personas ajenas al servicio.

IT.08021.ES-DE.NOR		Fecha: 30/01/2017
Edición: 1		Página: 35 de 121

Valora la necesidad de imprimir este documento, una vez impreso tiene consideración de copia no controlada. Protejamos el medio ambiente

Propiedad de Unión Fenosa distribución. Prohibida su reproducción

Proyecto Tipo para la construcción de Centro de Transformación en envolvente prefabricada y no prefabricada

El acceso al interior de un CT de la red de distribución de UFD será exclusivo para el personal autorizado por UFD. Cuando este acceso tenga que efectuarse forzosamente a través de trampillas, no podrá situarse en zona que haya de dejarse permanentemente libre, tales como paso de bomberos, salidas de urgencia o socorro, etc.

Todos los CT incluidos en este proyecto tipo son de maniobra exterior. La puerta de acceso o ring de acceso, en CT subterráneos, deberán tener las dimensiones adecuadas para permitir la maniobrabilidad de los elementos que lo componen y facilitar la evacuación del personal de servicio. Al ser una instalación de maniobra exterior y trabajarse con las puertas de acceso abiertas se tomarán medidas preventivas que impidan el acceso inadvertido de personas ajenas al servicio.

El acceso a las máquinas y aparatos principales deberá ser fácil y permitirá colocarlos y retirarlos sin entorpecimiento, mediante dispositivos externos, como un camión grúa, de manera que no precise la instalación de medios auxiliares en el propio CT.

Para permitir un desplazamiento y manejo fáciles de elementos pesados del CT, como transformadores, los accesos tendrán la correspondiente señalización de prohibido aparcar.

El emplazamiento elegido para el CT, deberá permitir el tendido, a partir de las vías públicas o galerías de servicio, de las canalizaciones subterráneas. Todos los cables subterráneos podrán tenderse hasta una profundidad máxima de 1,40 m. Los CT no se ubicarán en emplazamientos que obliguen a cruzar espacios privados o comunes situados en el interior de la edificación.

1.5.1.4. Puesta a tierra

El CT estará provisto de un sistema de puesta a tierra.

Al diseñarse los electrodos de puesta a tierra deben tenerse en cuenta los siguientes aspectos:

- Seguridad de las personas en relación con las elevaciones de potencial.
- Sobretensiones peligrosas para las instalaciones.
- Valor de la intensidad de defecto que haga actuar las protecciones, asegurando la eliminación de la falta.

El diseño en cada caso del sistema de puesta a tierra del CT se efectuará mediante aplicación de la ITC-RAT-13.

En el apartado 1.6.3 se contempla el proceso de diseño y cálculo del sistema de puesta a tierra a seleccionar.

IT.08021.ES-DE.NOR		Fecha: 30/01/2017
Edición: 1		Página: 36 de 121

Valora la necesidad de imprimir este documento, una vez impreso tiene consideración de copia no controlada. Protejamos el medio ambiente

Propiedad de Unión Fenosa distribución. Prohibida su reproducción

1.5.1.4.1. Sistema de puesta tierra

Las instalaciones de puesta a tierra estarán constituidas por uno o varios electrodos enterrados y por las líneas de tierra (tierras interiores) que conecten dichos electrodos a los elementos que deben quedar conectados a tierra.

Las tierras interiores del centro tendrán la misión de poner en continuidad eléctrica todos los elementos que deban estar conectados a tierra (ver apartados 1.5.1.4.1.1 y 1.5.1.4.1.2) con sus correspondientes tierras exteriores.

Todos los elementos que constituyen la instalación de puesta a tierra, estarán protegidos adecuadamente contra deterioros por acciones mecánicas, químicas o de cualquier otra índole.

1.5.1.4.1.1. Elementos a conectar a tierra por motivos de protección

Se conectarán a tierra, cuando los hubiese, los siguientes elementos:

- Masas de alta tensión.
- Masas de baja tensión.
- Envolturas o pantallas metálicas de los cables.
- Pantallas o enrejados de protección.
- Armaduras metálicas interiores.
- Cuba metálica de los transformadores.
- Bornes de tierra de los detectores de tensión.
- Bornes para la puesta a tierra de los dispositivos portátiles de puesta a tierra.

Los elementos conectados a tierra, no estarán intercalados en el circuito como elementos eléctricos en serie, sino que su conexión al mismo se efectuará mediante derivaciones individuales.

1.5.1.4.1.2. Elementos a conectar a tierra por motivos de servicio

Se conectarán a tierra, cuando los hubiese, los siguientes elementos:

- Neutro de los transformadores de potencia.

La línea de tierra del neutro de baja tensión partirá del embarrado de neutro del cuadro de baja tensión.

Los secundarios de los TI's de baja tensión no se conectarán a tierra y quedarán flotantes. Desde cada secundario de TI de baja tensión se llegará con dos hilos (seis hilos en total) al GCT donde internamente se cerrará la estrella.

IT.08021.ES-DE.NOR		Fecha: 30/01/2017
Edición: 1		Página: 37 de 121

Valora la necesidad de imprimir este documento, una vez impreso tiene consideración de copia no controlada. Protejamos el medio ambiente

Propiedad de Unión Fenosa distribución. Prohibida su reproducción

1.5.1.4.1.3. Tierra general. Tierra del neutro de baja tensión

Los elementos descritos anteriormente se conectarán a una instalación de tierra general.

Para evitar tensiones peligrosas por defectos en la red de alta tensión, los neutros de baja tensión de las líneas que salen fuera de la instalación se conectarán a una tierra separada de la general, denominada tierra del neutro de baja tensión. Excepcionalmente ambas tierras podrán ir juntas cuando la tensión de defecto en alta tensión sea inferior a 1.000 V.

Con tierras separadas, la tierra del neutro de baja tensión tendrá un aislamiento y separación respecto de la tierra general tal que la tensión transferida (U_{TR}) a la baja tensión debida a la intensidad de defecto no sea superior a 1.000 V. La distancia mínima entre ambos sistemas se indica en el apartado 1.6.3.2.8.

1.5.1.4.2. Elementos constitutivos del sistema de puesta a tierra

Los elementos que constituyen el sistema de puesta a tierra en el CT son:

- Líneas de tierra
- Electrodo de puesta a tierra
- Cajas de medida

1.5.1.4.2.1. Líneas de tierra

Están constituidas por conductores de aluminio (preferentemente), cobre o su sección equivalente en otro tipo de material no ferromagnético.

La tierra interior general estará realizada con:

- preferentemente con conductor desnudo de aluminio de 50 mm² de sección (como mínimo).
- o, conductor de cobre desnudo semirrígido de 35 mm² de sección (como mínimo).

La tierra interior del neutro de baja tensión estará realizada con:

- preferentemente con cable de aluminio de 50 mm² de sección (como mínimo) con aislamiento 0,6/1 kV.
- o, cable de cobre semirrígido de 35 mm² de sección (como mínimo) con aislamiento 0,6/1 kV.

Con tierras separadas, la línea de tierra del neutro de baja tensión estará aislada en todo su trayecto con un nivel de aislamiento de 10 kV a frecuencia industrial (1 min.) y de 20 kV a impulso tipo rayo (onda 1'2/50µs).

IT.08021.ES-DE.NOR		Fecha: 30/01/2017
Edición: 1		Página: 38 de 121

Valora la necesidad de imprimir este documento, una vez impreso tiene consideración de copia no controlada. Protejamos el medio ambiente

Propiedad de Unión Fenosa distribución. Prohibida su reproducción

1.5.1.4.2.2. Electrodo de puesta a tierra

Estarán constituidos por cualquiera de los siguientes elementos:

- Picas (electrodo vertical): picas de acero-cobre según UNE 21056.

Se emplearán picas cilíndricas de acero-cobre, nunca de hierro, de 14 mm de diámetro y 2 m de longitud.

- Conductores enterrados horizontalmente (electrodo horizontal)

El conductor de cobre enterrado horizontalmente deberá tener como mínimo una sección de 50 mm².

Se aprovecharán en lo posible las canalizaciones existentes. En caso de no coincidir con las canalizaciones, el electrodo deberá discurrir en todo su trazado por terreno público.

Las conexiones de las tomas de tierra se realizarán mediante cuña a presión.

1.5.1.4.2.3. Cajas de medida

Se dispondrá de un punto accesible de la tierra general para la medida de esta. Este punto estará debidamente protegido, señalizado y conectará con la red exterior de puesta a tierra general, debiendo ser seccionable.

Se dispondrá de un punto accesible de la tierra del neutro de baja tensión para la medida de este. Este punto estará debidamente protegido, señalizado y conectará con la red exterior de puesta a tierra de neutro de baja tensión, debiendo ser no seccionable.

Los puntos de medida de tierra se presentarán en una envolvente con tapa transparente descansando en su interior sobre un zócalo aislante. El conjunto deberá poseer un grado de protección IP 54 según la norma UNE 20324 y se verificará un nivel de aislamiento aplicando:

- 3 impulsos de 20 kV tipo rayo
- 10 kV eficaces en ensayo de corta duración a frecuencia industrial durante 60 seg, en posición de montaje.

Los puntos de medida de la tierra general y del neutro de baja tensión estarán separadas entre sí a una distancia mínima aproximada de 1 m.

1.5.1.4.2.4. Configuraciones tipo de puesta a tierra

En el apartado 1.6.3.3 se establecen las configuraciones tipo de puesta a tierra y se realizan los cálculos justificativos de las mismas.

En el apartado 3 “Planos”, se incluyen varios planos tipo del sistema de puesta a tierra.

IT.08021.ES-DE.NOR		Fecha: 30/01/2017
Edición: 1		Página: 39 de 121

Valora la necesidad de imprimir este documento, una vez impreso tiene consideración de copia no controlada. Protejamos el medio ambiente

Propiedad de Unión Fenosa distribución. Prohibida su reproducción

Proyecto Tipo para la construcción de Centro de Transformación en envolvente prefabricada y no prefabricada

1.5.2. Características particulares

Cada proyecto específico, diseñado según el presente PROYECTO TIPO, deberá aportar los siguientes documentos característicos del mismo.

1.5.2.1. Memoria

En primer lugar se citará claramente que el diseño del CT se ha realizado en base al presente PROYECTO TIPO.

Se justificará la finalidad del CT, razonando su necesidad o conveniencia, e indicando la potencia de transformación del mismo.

El CT para red urbana se diseñará para albergar una potencia máxima de 630 kVA, y el CT para red semiurbana o rural se diseñará para una potencia máxima de 250 kVA.

A continuación se indicará el emplazamiento y accesos, de forma que pueda identificarse con facilidad. (Nombre de calle, camino, paraje, etc).

Asimismo, a partir de lo especificado en el presente PROYECTO TIPO, se indicará la conexión a la red de alta tensión, las características técnicas del conjunto compacto, de la envolvente, y por último el sistema de puesta a tierra.

No será necesario describir los elementos constructivos, bastando citar que todos ellos se ajustan al presente PROYECTO TIPO.

1.5.2.2. Diseño y cálculo justificativo de puesta a tierra

Se calculará el sistema de puesta a tierra, de acuerdo con la ITC-RAT-13 y el apartado 1.6.3 del presente documento.

1.5.2.3. Planos

Se incluirá un plano de situación (incluyendo los accesos al lugar de la instalación) para que el emplazamiento del CT sea perfectamente localizable.

Para el CTEP, se incluirá asimismo el plano de la envolvente prefabricada de hormigón con su montaje eléctrico, esquema unifilar de la instalación con indicación de las características principales de los elementos fundamentales que la integran y un plano de la red de tierras.

Para el CTENP, se incluirá asimismo el plano del local con su montaje eléctrico, esquema unifilar de la instalación con indicación de las características principales de los elementos fundamentales que la integran y un plano de la red de tierras.

1.5.2.4. Presupuesto

El presupuesto de ejecución material, se obtendrá, especificando la relación de cada una de las distintas Unidades Constructivas y sus correspondientes precios unitarios.

IT.08021.ES-DE.NOR		Fecha: 30/01/2017
Edición: 1		Página: 40 de 121

Valora la necesidad de imprimir este documento, una vez impreso tiene consideración de copia no controlada. Protejamos el medio ambiente

Propiedad de Unión Fenosa distribución. Prohibida su reproducción

Proyecto Tipo para la construcción de Centro de Transformación en envolvente prefabricada y no prefabricada

Para obtener el Presupuesto General, será preciso incrementar el Presupuesto de Ejecución Material en los porcentajes de Gastos Generales, Beneficio Industrial, Dirección de Obra y cualquier otro que proceda.

1.5.2.5. Estudio de Impacto Ambiental

Se realizará el Estudio de Impacto Ambiental cuando éste sea preceptivo, o en su caso, se llevará a cabo la correspondiente consulta al organismo competente sobre su necesidad, cuando así sea preciso.

1.6. Cálculos

1.6.1. Cálculos eléctricos

1.6.1.1. Intensidades nominales

1.6.1.1.1. Alta tensión

1.6.1.1.1.1. Cable

La intensidad máxima de corriente para cada conductor en régimen permanente de corriente alterna y frecuencia de 50 Hz se deducirá de las densidades máximas de corriente y los coeficientes de reducción indicados en el Apdo. 4.2.1 de la ITC-LAT-07.

Tabla 13

Conductor	Sección del conductor (mm ²)	Intensidad (A)		
		Cables directamente enterrados	Cables enterrados en zanja en el interior de tubos	Cables instalados al aire en galería
		ρ térmica 1,5 K·m/W	ρ térmica 1,5 K·m/W	
RHZ1 2OL 12/20 kV	150	260	245	-
	240	345	320	455

1.6.1.1.1.2. Transformador

La intensidad asignada del transformador en el circuito de AT viene dada por:

$$I_n = \frac{S \cdot 10^3}{\sqrt{3} \cdot U}$$

siendo:

I_n = intensidad nominal en A.

S = potencia del transformador en kVA.

U = tensión compuesta en V.

IT.08021.ES-DE.NOR		Fecha: 30/01/2017
Edición: 1		Página: 41 de 121

Valora la necesidad de imprimir este documento, una vez impreso tiene consideración de copia no controlada. Protejamos el medio ambiente

Propiedad de Unión Fenosa distribución. Prohibida su reproducción

Proyecto Tipo para la construcción de Centro de Transformación en envolvente prefabricada y no prefabricada

La intensidad asignada en alta tensión en función de tensión nominal y de la potencia del transformador se muestra en la siguiente Tabla 14:

Tabla 14

Potencia del transformador (kVA)	I _n (A)	
	U = 15 kV	U = 20 kV
250	10	7
400	15	12
630	24	18

1.6.1.1.2. Baja tensión

1.6.1.1.2.1. Transformador

La intensidad asignada del transformador en el circuito de BT viene dada por:

$$I_n = \frac{S \cdot 10^3}{\sqrt{3} \cdot U}$$

siendo:

I_n = intensidad nominal en A.

S = potencia del transformador en kVA.

U = tensión compuesta en V.

La intensidad nominal en baja tensión en función de la potencia del transformador se muestra en la siguiente Tabla 15:

Tabla 15

Potencia del transformador (kVA)	I _n (A)
250	361
400	577
630	909

1.6.1.2. Intensidad de cortocircuito

1.6.1.3. Transformador

La intensidad de cortocircuito en baja tensión se calcula de forma suficientemente aproximada con la expresión:

$$I_{cc} = \frac{100 \cdot I_n}{U_{cc}}$$

IT.08021.ES-DE.NOR		Fecha: 30/01/2017
Edición: 1		Página: 42 de 121

Valora la necesidad de imprimir este documento, una vez impreso tiene consideración de copia no controlada. Protejamos el medio ambiente

Propiedad de Unión Fenosa distribución. Prohibida su reproducción

Proyecto Tipo para la construcción de Centro de Transformación en envolvente prefabricada y no prefabricada

siendo:

I_{cc} = intensidad de cortocircuito (A).

I_n = intensidad nominal (A).

U_{cc} = tensión de cortocircuito = 4%.

La intensidad de cortocircuito en función de la potencia del transformador se muestra en la siguiente Tabla 16:

Tabla 16

Potencia del transformador (kVA)	I_{cc} (kA) en lado BT
250	9,02
400	14,43
630	22,73

1.6.2. Cálculos mecánicos

1.6.2.1. Cálculos para la ventilación natural del CTENP

Tal y como se ha indicado en 1.5.1.2.6, el recorrido natural del aire a través de las rejillas de ventilación debido a la convección del mismo por calentamiento, permite evacuar el exceso de calor generado y mantener una temperatura adecuada para el correcto funcionamiento de los equipos.

Para dimensionar la superficie mínima de la rejilla de entrada de aire (SE) se utilizará la siguiente expresión:

$$S_E = \frac{W_{Cu} + W_{Fe}}{0,24 \times K \times \sqrt{h \times \Delta T^3}}$$

siendo:

$W_{Cu} + W_{Fe}$	Pérdidas en cortocircuito (“del cobre”) + Pérdidas en Vacío (“del hierro”) del transformador	[kW] Ver 1.5.1.1.2.1.3
h	Distancia vertical entre centros de rejillas de ventilación entrada y salida	[m]
ΔT	Diferencia de temperatura entre el aire de salida y el de entrada. Como norma general, se considerarán 15 °C.	[°C]

IT.08021.ES-DE.NOR		Fecha: 30/01/2017
Edición: 1		Página: 43 de 121

Valora la necesidad de imprimir este documento, una vez impreso tiene consideración de copia no controlada. Protejamos el medio ambiente

Propiedad de Unión Fenosa distribución. Prohibida su reproducción

K	Coeficiente en función de la superficie útil de la reja (forma del enrejado) Se considerará un valor de 0,43.	[-]
SE	Superficie mínima de la rejilla de entrada de ventilación	[m ²]

La superficie de la rejilla de salida (S_S) debe ser mayor que la superficie de la rejilla de entrada (S_E), ya que con el aumento de la temperatura, el caudal del aire de salida es mayor. Se empleará la siguiente relación:

$$S_E = 0,73 \times S_S$$

1.6.2.1.1. Configuración tipo

Considerando las pérdidas del transformador de mayor potencia (630 kVA) y una distancia vertical entre centros de las rejillas de ventilación de entrada y de salida igual a 1,795 m, la superficie mínima de las rejillas de entrada y salida de aire será:

$$S_E = \frac{W_{Cu} + W_{Fe}}{0,24 \times K \times \sqrt{h} \times \Delta T^3} = \frac{600 + 6500}{0,24 \times 0,43 \times \sqrt{h} \times 15^3} = \frac{1,184}{\sqrt{h}}$$

$$S_S = S_E / 0,73 = \frac{1,622}{\sqrt{h}}$$

$$S_E = 0,88 \text{ m}^2$$
$$S_S = 1,21 \text{ m}^2$$

1.6.2.2. Cálculos del nivel de ruido transmitido al exterior de la instalación

1.6.2.2.1. CTEP

Para la justificación del nivel de ruido transmitido al exterior de la instalación aplicarán los ensayos realizados por el fabricante según la norma UNE-EN 62271-202.

1.6.2.2.2. CTENP

Para el cálculo del nivel de ruido transmitido a locales colindantes a la instalación se considera:

- como único emisor de ruido, al transformador de potencia. El nivel máximo de potencia acústica generado por un transformador de 630 kVA es de 52 dB (A) (ver 1.5.1.1.2.1.3).
- un cerramiento de fachada convencional constituido por:
 - hoja exterior de fábrica de ladrillo con 1 pie ladrillo macizo y capa de mortero de cemento de 1,5 cm.

IT.08021.ES-DE.NOR		Fecha: 30/01/2017
Edición: 1		Página: 44 de 121

Valora la necesidad de imprimir este documento, una vez impreso tiene consideración de copia no controlada. Protejamos el medio ambiente

Propiedad de Unión Fenosa distribución. Prohibida su reproducción

Proyecto Tipo para la construcción de Centro de Transformación en envolvente prefabricada y no prefabricada

- aislamiento térmico y acústico de lana de vidrio de espesor 4 cm.
- hoja interior de trasdosado de fábrica de ladrillo hueco doble.
- acabado interior mediante enlucido de mortero de cemento de 1,5 cm de espesor.
- unos tabiques interiores constituidos por:
 - ladrillo macizo.
 - acabado interior mediante enlucido de mortero de cemento de 1,5 cm de espesor.

El nivel de aislamiento calculado conforme al CTE-DB-HR del cerramiento exterior y los tabiques interiores (ver desarrollo en páginas siguientes) es de 45 dB (A) (se considera el más desfavorable).

Estableciendo como valor límite de inmisión permitido 25 dB (A) (valor más restrictivo de la Tabla B2 del RD 1367/2007) se verifica que el nivel de ruido transmitido al exterior de la instalación es bastante inferior al límite máximo reglamentario.


El proyectista adoptará las medidas necesarias para que la transmisión de ruido al exterior sea inferior a los límites máximos reglamentarios fijados en el RD 1367/2007 y en las Ordenanzas Municipales.

IT.08021.ES-DE.NOR		Fecha: 30/01/2017
Edición: 1		Página: 45 de 121

Valora la necesidad de imprimir este documento, una vez impreso tiene consideración de copia no controlada. Protejamos el medio ambiente


Propiedad de Unión Fenosa distribución. Prohibida su reproducción

Proyecto Tipo para la construcción de Centro de Transformación en envolvente prefabricada y no prefabricada



CTE
CONVENIO TÉCNICO DE LA TRANSPOSICIÓN

Documento Básico HR Protección frente al ruido



Cálculo de Aislamiento Acústico a ruido aéreo en fachadas

Datos de Entrada

ENTRAMIENTO DE FACHADA CONVENCIONAL

Sección de Fachada Directa

Superficie S_f (m²)

REF	Elemento constructivo base	m ² (kg/m ²)	R _{ct,F}	R _A	REF	Forma de la fachada	G ₀	h _{0m}	ΔL ₀	REF	Revestimiento Interior	ΔR _{ct,i}
F.LM-01	LM240+RM+AT+LH70+Enl 15	995,0	51,0	56,0	FF 1	Plano de Fachada	0	0	0	R.0,0	Sin Revestimiento	0

REF	S (m ²)	Ventanas/Capitalizados	R _{ct,F}	R _A	ΔR
V.00	1	Sin Ventana	0	0	0
V.00	2	Sin Ventana	0	0	0
V.00	3	Sin Ventana	0	0	0
V.00	4	Sin Ventana	0	0	0

REF	S _v (m ²)	D _{0,0,100} (dBA)
	0	0
	0	0
	0	0

L ₀ (dBA)	Tipo de Ruido

D _{0,0,100} (dBA)	Requisito CTE
47	CUMPLE

Secciones de Fachada de Flanco

REF	Elemento constructivo base	m ² (kg/m ²)	R _{ct,F}	S _v (m ²)	l _v (m)
Elemento F1 (Fachada)	F.LM-01	LM240+RM+AT+LH70+Enl 15	595,0	51,0	8,325
Elemento F2 (Fachada)	F.LM-01	LM240+RM+AT+LH70+Enl 15	595,0	51,0	8,325
Elemento F3 (Fachada)	F.LM-01	LM240+RM+AT+LH70+Enl 15	595,0	51,0	7,425
Elemento F4 (Fachada)	F.LM-01	LM240+RM+AT+LH70+Enl 15	595,0	51,0	7,425

Recinto Receptor


Tipo de Recinto

Volumen V_r (m³)


REF	Elemento constructivo base	m ² (kg/m ²)	R _{ct,A}	S _v (m ²)	l _v (m)	REF	Revestimiento	ΔR _{ct,i}	
Elemento f1 (Suelo)	Fo.U.3	U_BC 350 mm	360,0	55,0	4,278	2,3	R.0,0	Sin Revestimiento	0
Elemento f2 (Techo)	Fo.U.3	U_BC 350 mm	360,0	55,0	4,278	2,3	R.0,0	Sin Revestimiento	0
Elemento f3 (Pared)	P.2,2,b	Enl 15 + LH 115 + AT + LH 115 + Enl 15 (valores medios)	300,0	47,0	5,56	1,9	R.0,0	Sin Revestimiento	0
Elemento f4 (Pared)	P.2,2,b	Enl 15 + LH 115 + AT + LH 115 + Enl 15 (valores medios)	300,0	47,0	5,56	1,9	R.0,0	Sin Revestimiento	0

Uniones de los Elementos Constructivos


REF	Tipo de unión	K _{RF}	K _{RE}	K _{DE}	
Arista 1 (Unión Fachada-Suelo)	T 0,3	Unión rígida en T de elementos homogéneos (orientación 3)	6,0	2,9	6,0
Arista 2 (Unión Fachada-Techo)	T 0,3	Unión rígida en T de elementos homogéneos (orientación 3)	6,0	2,9	6,0
Arista 3 (Unión Fachada-Pared)	T 0,2	Unión rígida en T de elementos homogéneos (orientación 2)	6,2	2,0	6,2
Arista 4 (Unión Fachada-Pared)	T 0,2	Unión rígida en T de elementos homogéneos (orientación 2)	6,2	2,0	6,2




Vista en sección



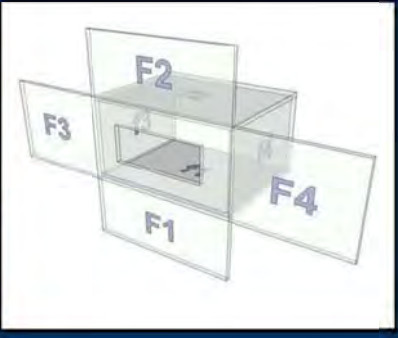
Vista en sección




Vista en planta



Vista en planta






MINISTERIO DE VIVIENDA


Esta herramienta facilita la aplicación del método de cálculo de la opción general del DB HR Protección frente al ruido, del CTE.

v 2.0 Diciembre 2009

Proyecto Tipo para la construcción de Centro de Transformación en envolvente prefabricada y no prefabricada



Documento Básico HR Protección frente al ruido



Cálculo conjunto del Aislamiento Acústico a ruido aéreo y de impactos entre recintos interiores. Recintos adyacentes con 4 aristas comunes.

Datos de Entrada

Elemento Separador

Superficie S_e (m²)

REF	Elemento constructivo base	m' (kg/m ²)	R _a	REF	Revestimiento Recinto 1	ΔR _{1,2}	REF	Revestimiento Recinto 2	ΔR _{1,2}
P.01	Enl 15 + LM240 + Enl 15	550,0	55,0	R.0,0	Sin Revestimiento	0	TR.3.b	enl 15 + LGF 50 + AT HW 40 (nc=200kg/m2)	16

Ventanas, puertas y lucernarios	S (m ²)		R _a		Transmisión Aérea D _{1,2} ,A		D _{1,2} ,A		Requisito CTE		L _{n,T,10}		Requisito CTE	
	0	0	0	0	directa	indirecta	D _{1,2} ,A	D _{1,2} ,A	53	45	CUMPLE	25	60	CUMPLE
									53	-		42	-	








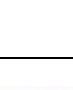
Recinto 1


Tipo de recinto como emisor		Tipo de recinto como receptor		Volumen V _r (m ³) <input type="text" value="10,35"/>									
Recinto de actividad o instalaciones		Habitado											
REF	Elemento constructivo base	m (kg/m ²)	R _a	L ₁₀	S (m ²)	l (m)	Como flanco		REF	Revestimiento	ΔR _{1,2}	ΔL _{1,2}	
Elemento F1 (Suelo)	Fo.U.3	U_BC 350 mm	360,0	55,0	75,0	4,278	2,3	300,0	55,0	S.1.c.9	AC + M 50 + AR MW 30	5	33
Elemento F2 (Techo)	Fo.U.3	U_BC 350 mm	360,0	55,0	75,0	4,278	2,3	300,0	55,0	R.0,0	Sin Revestimiento	0	0
Elemento F3 (Pared)	P.01	Enl 15 + LM240 + Enl 15	550,0	55,0	66,0	5,56	1,86	590,0	55,0	R.0,0	Sin Revestimiento	0	-
Elemento F4 (Pared)	P.01	Enl 15 + LM240 + Enl 15	550,0	55,0	66,0	5,56	1,86	590,0	55,0	R.0,0	Sin Revestimiento	0	-


Recinto 2

Tipo de recinto como emisor		Tipo de recinto como receptor		Volumen V _r (m ³) <input type="text" value="10,35"/>									
Unidad de uso		Habitado											
REF	Elemento constructivo base	m (kg/m ²)	R _a	L ₁₀	S (m ²)	l (m)	Como flanco		REF	Revestimiento	ΔR _{1,2}	ΔL _{1,2}	
Elemento f1 (Suelo)	Fo.U.3	U_BC 350 mm	360,0	55,0	75,0	4,278	2,3	300,0	55,0	S.1.a.4	AC + M 50 + AR MW 12	8	27
Elemento f2 (Techo)	Fo.U.3	U_BC 350 mm	360,0	55,0	75,0	4,278	2,3	300,0	55,0	R.0,0	Sin Revestimiento	0	0
Elemento f3 (Pared)	P.01	Enl 15 + LM240 + Enl 15	550,0	55,0	66,0	5,56	1,9	590,0	55,0	R.0,0	Sin Revestimiento	0	-
Elemento f4 (Pared)	P.01	Enl 15 + LM240 + Enl 15	550,0	55,0	66,0	5,56	1,9	590,0	55,0	R.0,0	Sin Revestimiento	0	-

Uniones de los Elementos Constructivos

REF	Tipo de Unión	R ₁₀	R _{10z}	R _{10c}	Vista en sección		Vista en planta	
Arista 1 (Unión Elemento-Suelo)	C.0.1	Unión rígida en + de elementos homogéneos	12,0	8,9	8,9			Vista en sección
Arista 2 (Unión Elemento-Techo)	T.0.9	Unión flexible en T de elementos homogéneos, orientación 1 (junta elástica en 2)	0,3	11,9	11,9			Vista en sección
Arista 3 (Unión Elemento Pared)	T.0.25	Unión en T de elemento de entramado autoportante y elemento homogéneo (orientación 1)	3,0	10,0	10,0			Vista en planta
Arista 4 (Unión Elemento Pared)	T.0.26	Unión en T de elemento de entramado autoportante y elemento homogéneo (orientación 2)	3,0	10,0	10,0			Vista en planta





Esta herramienta facilita la aplicación del método de cálculo de la opción general del DB HR Protección frente al ruido, del CTE.

v 2.0 Diciembre 2009

IT.08021.ES-DE.NOR

Edición: 1

UNION FENOSA **distribución**

Fecha: 30/01/2017

Página: 47 de 121

Valora la necesidad de imprimir este documento, una vez impreso tiene consideración de copia no controlada. Protejamos el medio ambiente

Propiedad de Unión Fenosa distribución. Prohibida su reproducción

1.6.3. Cálculos de la puesta a tierra

En el apartado 1.6.3.1 se recogen las prescripciones de seguridad que debe cumplir la instalación de puesta a tierra.

En el apartado 1.6.3.2 se describe un procedimiento de cálculo para la instalación de puesta a tierra.

En los apartados 1.6.3.3 y 0 se describen y justifican mediante cálculo varias configuraciones tipo de puesta a tierra para CTEP y CTENP respectivamente.

1.6.3.1. Prescripciones generales de seguridad

El material usado para las líneas de puesta a tierra interiores será prioritariamente aluminio. Las secciones mínimas a emplear para las líneas de puesta a tierra serán 50 mm² para el aluminio y 35 mm² para el cobre según lo indicado en el apartado 1.5.1.4.2 del presente documento.

Las dimensiones mínimas de los electrodos de puesta a tierra serán (según apartado 1.5.1.4.2 del presente documento y apartado 3.4 de ITC-RAT-13):

- a) para los electrodos verticales, picas cilíndricas de acero-cobre, nunca de hierro, de 14 mm de diámetro y 2 m de longitud.
- b) para los electrodos horizontales, cobre de 50 mm², como mínimo.

1.6.3.1.1. Dimensionamiento con respecto a la corrosión y la resistencia mecánica

Para el dimensionamiento con respecto a la corrosión y a la resistencia mecánica de los electrodos y de las líneas de tierra se seguirán los criterios indicados en el apartado 3 de ITC-RAT-13.

1.6.3.1.2. Dimensionamiento con respecto a la resistencia térmica

El dimensionamiento de la sección del conductor a emplear por cada línea de tierra o electrodo de tierra, se realizará para que con una intensidad de defecto y duración del mismo definido, no se alcance una temperatura final demasiado elevada.

Conforme a lo indicado en el punto 3.1 de ITC-RAT-13, se considerará un tiempo mínimo de un segundo para la duración de defecto a la frecuencia de red y no se podrán superar las densidades de corriente siguientes:

- 100 A/mm² para el aluminio.
- 160 A/mm² para el cobre.

Estos valores se han obtenido considerando una temperatura final aproximada de 200°C. Si no supone riesgo de incendio, se puede aumentar esta temperatura final a 300°C, lo que equivale a dividir entre 1,2 las secciones obtenidas con el criterio anterior, respetándose en todo caso las secciones mínimas indicadas.

IT.08021.ES-DE.NOR		Fecha: 30/01/2017
Edición: 1		Página: 48 de 121

Valora la necesidad de imprimir este documento, una vez impreso tiene consideración de copia no controlada. Protejamos el medio ambiente

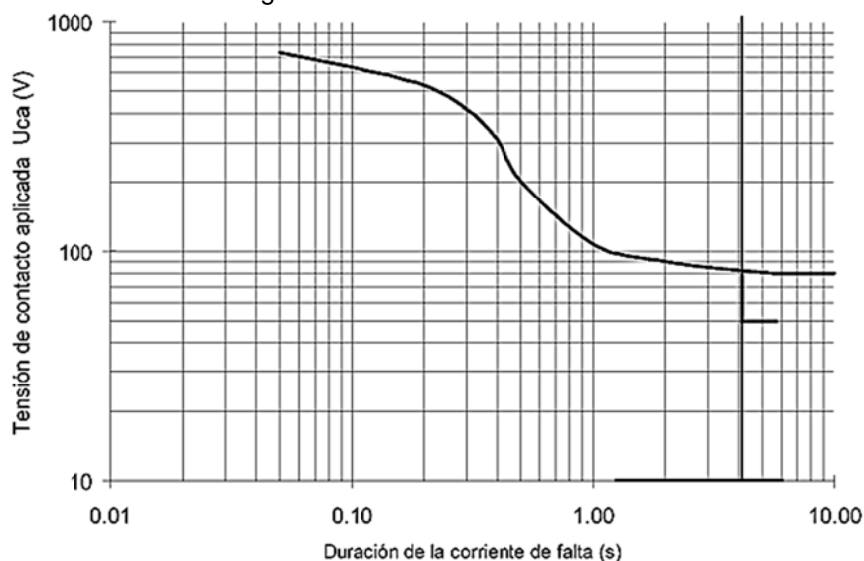
Propiedad de Unión Fenosa distribución. Prohibida su reproducción

1.6.3.1.3. Dimensionamiento con respecto a la seguridad de las personas

Cuando se produce una falta a tierra, partes de la instalación se pueden poner en tensión, y en el caso de que una persona estuviese en contacto con la misma, podría circular a través de ésta una corriente peligrosa.

Los valores admisibles de la tensión de contacto aplicada (U_{ca}) a la que puede estar sometido el cuerpo humano entre la mano y los pies, en función de la duración de corriente de falta, se presentan en la curva de la siguiente Figura 1.

Figura 1. Extracto de ITC-RAT-13



Salvo casos excepcionales justificados, no se considerarán tiempos de duración de la corriente de falta inferiores a 0,1 segundos.

Los valores admisibles de la tensión de paso aplicada (U_{pa}) entre los dos pies de una persona considerando únicamente la propia impedancia del cuerpo humano sin resistencias adicionales como las de contacto con el terreno o las del calzado se definen como diez veces el valor admisible de la tensión de contacto aplicada.

Si un sistema de puesta a tierra satisface los requisitos numéricos establecidos para tensiones de contacto aplicadas, se puede suponer que, en la mayoría de los casos, no aparecerán tensiones de paso aplicadas peligrosas. Cuando las tensiones de contacto sean superiores a los valores máximos admisibles, se recurrirá al empleo de medidas adicionales de seguridad a fin de reducir el riesgo de las personas y de los bienes, en cuyo caso será necesario cumplir los valores máximos admisibles de las tensiones de paso aplicadas.

IT.08021.ES-DE.NOR		Fecha: 30/01/2017
Edición: 1		Página: 49 de 121

Valora la necesidad de imprimir este documento, una vez impreso tiene consideración de copia no controlada. Protejamos el medio ambiente

Propiedad de Unión Fenosa distribución. Prohibida su reproducción

1.6.3.1.3.1. Tensión máxima de contacto admisible para la instalación

De acuerdo a lo expuesto en el apartado 1.1 de ITC-RAT-13, una vez definido el valor de la tensión de contacto aplicada admisible (U_{ca}), se procede a determinar la máxima tensión de contacto admisible (U_c) mediante la expresión siguiente:

$$U_c = U_{ca} \left[1 + \frac{R_{a1} + R_{a2}}{2Z_B} \right] \quad (1.6.3.1.3.1a)$$

donde:

U_{ca} Tensión de contacto aplicada admisible, la tensión a la que puede estar sometido el cuerpo humano entre una mano y los pies [V]

Z_B Impedancia del cuerpo humano [Ω] 1.000

R_{a1} Resistencia equivalente del calzado de un pie cuya suela sea aislante [Ω] 2.000

Cuando las personas puedan estar descalzas [Ω] 0

R_{a2} Resistencia a tierra punto de contacto con el terreno de un pie [Ω]

R_{a2} $3 \cdot \rho_s$ siendo ρ_s la resistividad superficial del suelo (ver 1.6.3.2.3.1)

1.6.3.1.3.2. Tensión máxima de paso admisible para la instalación

De acuerdo a lo expuesto en el apartado 1.1 de ITC-RAT-13, una vez definido el valor de la tensión de contacto aplicada admisible (U_{ca}), se procede a determinar la máxima tensión de contacto admisible (U_p) mediante la expresión siguiente:

$$U_p = U_{pa} \left[1 + \frac{2R_{a1} + 2R_{a2}}{Z_B} \right] \quad (1.6.3.1.3.2.a)$$

donde:

U_{pa} Tensión de paso aplicada admisible, la tensión a la que puede estar sometido el cuerpo humano entre los dos pies [V]

Z_B Impedancia del cuerpo humano [Ω] 1.000

R_{a1} Resistencia equivalente del calzado de un pie cuya suela sea aislante [Ω] 2.000

Cuando las personas puedan estar descalzas [Ω] 0

IT.08021.ES-DE.NOR		Fecha: 30/01/2017
Edición: 1		Página: 50 de 121

Valora la necesidad de imprimir este documento, una vez impreso tiene consideración de copia no controlada. Protejamos el medio ambiente

Propiedad de Unión Fenosa distribución. Prohibida su reproducción

R_{a2} Resistencia a tierra punto de contacto con el terreno de un pie [Ω]

$R_{a2}=3\cdot\rho_s$ siendo ρ_s la resistividad superficial del suelo (ver 1.6.3.2.3.1)

1.6.3.1.3.3. Tensión máxima de paso de acceso admisible para la instalación

En el caso de que una persona pudiera estar en contacto con dos superficies de resistividades diferentes se calculará la tensión máxima de paso de acceso admisible por extrapolación de la expresión 1.6.3.1.3.2.a

$$U_{p,acceso} = 10U_{ca} \left[1 + \frac{2R_{a1} + 3\rho_{s1} + 3\rho_{s2}}{Z_B} \right] \quad (1.6.3.1.3.3.a)$$

donde:

U_{pa} Tensión de paso aplicada admisible, la tensión a la que puede estar sometido el cuerpo humano entre los dos pies [V]

Z_B Impedancia del cuerpo humano [Ω] 1.000

R_{a1} Resistencia equivalente del calzado de un pie cuya suela sea aislante [Ω] 2.000

Cuando las personas puedan estar descalzas [Ω] 0

ρ_{s1} Resistividad de la primera superficie de contacto (ver 1.6.3.2.3.1) [Ω]

ρ_{s2} Resistividad de la segunda superficie de contacto (ver 1.6.3.2.3.1)[Ω]

1.6.3.2. Procedimiento de cálculo

Teniendo en cuenta las tensiones máximas admisibles establecidas en el apartado 1.1 de ITC-RAT 13, al proyectar una instalación de tierras se seguirá el procedimiento que sigue:

1. Investigación de las características del suelo.
2. Determinación de las corrientes máximas de puesta a tierra y del tiempo máximo correspondiente de eliminación del defecto.
3. Diseño preliminar de la instalación de tierra.
4. Cálculo de la resistencia del sistema de tierra.
5. Cálculo de las tensiones de paso en el exterior de la instalación.
6. Cálculo de las tensiones de paso y contacto en el interior de la instalación.
7. Comprobar que las tensiones de paso y contacto calculadas en los puntos 5 y 6 son inferiores a los valores máximos definidos por las ecuaciones (1) y (2) del apartado 1.1 de ITC-RAT 13 (ecuaciones 1.6.3.1.3.1.a, 1.6.3.1.3.2.a y 1.6.3.1.3.3.a de este documento).

IT.08021.ES-DE.NOR		Fecha: 30/01/2017
Edición: 1		Página: 51 de 121

Valora la necesidad de imprimir este documento, una vez impreso tiene consideración de copia no controlada. Protejamos el medio ambiente

Propiedad de Unión Fenosa distribución. Prohibida su reproducción

8. Investigación de las tensiones transferibles al exterior por tuberías, raíles, vallas, conductores de neutro, blindajes de cables, circuitos de señalización y de los puntos especialmente peligrosos, y estudio de las formas de eliminación o reducción.
9. Corrección y ajuste del diseño inicial estableciendo el definitivo.

Después de construida la instalación de tierra, se harán las comprobaciones y verificaciones precisas in situ, tal como se indica en el apartado 8.1 de ITC-RAT 13 y en el apartado 2.5 del Pliego de condiciones técnicas del presente proyecto tipo, y se efectuarán los cambios necesarios que permitan alcanzar valores de tensión aplicada inferiores o iguales a los máximos admitidos.

1.6.3.2.1. Investigación de las características del suelo

La ITC-RAT-13 indica que, para instalaciones de tercera categoría, y de intensidad de cortocircuito a tierra inferior o igual a 1.500 A, se puede, basándose en una inspección visual, estimar la resistividad del terreno mediante la Tabla 2 de la citada ITC, siendo, por el contrario, necesaria su medida para corrientes superiores a la indicada. Para intensidades de cortocircuito a tierra superiores a 1000 A si el proyectista utiliza en sus cálculos resistividades del terreno inferiores a 200 $\Omega \cdot m$ deberá justificar dicho valor mediante un estudio que incluya mediciones de resistividad.

Se considerarán los efectos de la humedad y de la temperatura.

1.6.3.2.2. Determinación de las corrientes máximas de puesta a tierra y del tiempo máximo correspondiente a la eliminación del defecto

Además de las características del suelo, para el dimensionamiento del sistema de puesta a tierra es necesario conocer:

1. el valor de la corriente de falta, que depende principalmente del método de puesta a tierra del neutro de la red de AT.
2. la duración de la misma, que depende del tiempo de actuación de las protecciones.

El neutro de la red de AT de Unión Fenosa Distribución está aislado de tierra.

1.6.3.2.2.1. Intensidad de puesta a tierra (I_E)

En el caso de red de AT con neutro aislado, la intensidad de falta a tierra se obtiene mediante la siguiente expresión

$$|I_F| = \frac{\sqrt{3} \cdot c \cdot U_n \cdot (\omega \cdot C_a \cdot L_a + \omega \cdot C_c \cdot L_c)}{\sqrt{1 + (\omega \cdot C_a \cdot L_a + \omega \cdot C_c \cdot L_c)^2 \cdot (3 \cdot R_t)^2}} \quad (1.6.3.2.2.1.a)$$

IT.08021.ES-DE.NOR		Fecha: 30/01/2017
Edición: 1		Página: 52 de 121

Valora la necesidad de imprimir este documento, una vez impreso tiene consideración de copia no controlada. Protejamos el medio ambiente

Propiedad de Unión Fenosa distribución. Prohibida su reproducción

Proyecto Tipo para la construcción de Centro de Transformación en envolvente prefabricada y no prefabricada

siendo:

U_n	tensión nominal de la red	[V]
c	factor de tensión, $c= 1,1$.	
ω	pulsación eléctrica	
C_a	capacidad de las líneas aéreas que parte de la subestación	[μ F/km]
L_a	longitud de todas las líneas aéreas que parte de la subestación	[km]
C_s	capacidad de las líneas de cables asilados que parten de la subestación	[μ F/km]
L_s	longitud de todas las líneas con cables aislados que parte de la subestación	[km]
R_t	resistencia de puesta a tierra general	[Ω]

La intensidad de puesta a tierra (I_E) es la parte de la intensidad de falta (I_F) que provoca la elevación del potencial de la instalación a tierra.

$$I_E = r \cdot I_F \quad (1.6.3.2.2.1.b)$$

siendo:

r factor de reducción por efecto inductivo debido a los cables de tierra

El valor de la intensidad de defecto a tierra máxima se obtiene cuando el valor de R es nulo en la expresión 1.6.3.2.2.1.a con lo que:

$$I_{F \max} = \sqrt{3} \cdot c \cdot U_n \cdot \omega \cdot C$$

A partir de esta expresión se calcula la capacidad total fase-tierra de las líneas y los cables que salen de la subestación (C):

$$C = \frac{I_{F \max}}{\sqrt{3} \cdot c \cdot U_n \cdot \omega}$$

Teniendo en cuenta la resistencia de puesta a tierra general del centro de transformación (R_t), la intensidad de defecto a tierra para un defecto en el lado de alta tensión del centro, se puede calcular según la expresión siguiente:

$$I_F = \frac{\sqrt{3} \cdot c \cdot U_n}{\sqrt{(3 \cdot R_t)^2 + \left(\frac{1}{\omega \cdot C}\right)^2}}$$

IT.08021.ES-DE.NOR		Fecha: 30/01/2017
Edición: 1		Página: 53 de 121

Valora la necesidad de imprimir este documento, una vez impreso tiene consideración de copia no controlada. Protejamos el medio ambiente

Propiedad de Unión Fenosa distribución. Prohibida su reproducción

Si se trata de un centro ubicado en zona urbana, la resistencia de puesta a tierra general de dicho centro estará conectada en paralelo con la de otros centros a través de las pantallas de los cables subterráneos de alta tensión, por lo cual la intensidad de puesta a tierra, I_E , que circula por la puesta a tierra del centro a proyectar, será, tal y como se ha indicado anteriormente, tan solo una fracción de I_F .

En el ámbito del presente proyecto tipo y considerando las características propias de la red de UFD (posibles I_F y r), la intensidad máxima de puesta a tierra será de 60 A.

1.6.3.2.2. Duración de falta de puesta a tierra

En el ámbito del presente proyecto tipo y considerando las características propias de la red de Unión Fenosa Distribución, el tiempo de actuación de las protecciones para la falta a tierra será:

$$t_F = 0,7 \text{ s}$$

1.6.3.2.3. Datos de partida

Como se ha indicado anteriormente, los datos de partida necesarios para realizar el dimensionamiento del sistema de puesta a tierra serán:

- Tensión de servicio (V_n) 15 ó 20 kV
- Puesta a tierra del neutro de AT Aislado
- Intensidad de puesta a tierra (I_E) 60 A
- Duración de la corriente de falta hasta su eliminación (t_F) 0,7 s
- Nivel de aislamiento de las instalaciones en BT (V_{bt}) 10.000 V
- Características del terreno:
 - a) Resistividad superficial del suelo (ρ_s) (ver 1.6.3.2.3.1) [$\Omega \times m$]
 - b) Resistividad del terreno (ρ_{terreno}) [$\Omega \times m$]
 - c) Resistividad del hormigón ($\rho_{\text{hormigón}}$) 3.000 [$\Omega \times m$]

1.6.3.2.3.1. Resistividad superficial del suelo (ρ_s)

Para calcular las tensiones de paso y contacto admisibles es necesario tener en cuenta la resistividad del suelo cerca de la superficie.

IT.08021.ES-DE.NOR		Fecha: 30/01/2017
Edición: 1		Página: 54 de 121

Valora la necesidad de imprimir este documento, una vez impreso tiene consideración de copia no controlada. Protejamos el medio ambiente

Propiedad de Unión Fenosa distribución. Prohibida su reproducción

Proyecto Tipo para la construcción de Centro de Transformación en envolvente prefabricada y no prefabricada

La resistividad a considerar dependerá de si existe o no una capa superficial de resistividad elevada:

- a) En caso de que el terreno esté cubierto por una capa adicional de otro material, la resistividad a considerar (ρ_s) será igual a la resistividad superficial aparente, que se calculará multiplicando la resistividad de la capa superior por un coeficiente reductor (C_s).

$$\rho_s = \rho_{\text{aparente}} = \rho_{\text{capa}} \cdot C_s$$

$$C_s = 1 - 0,106 \cdot \left[\frac{1 - \frac{\rho_{\text{terreno}}}{\rho_{\text{capa}}}}{2h_s + 0,106} \right] \quad (1.6.3.1.3.a)$$

donde:

C_s coeficiente reductor de la resistividad de la capa superficial

h_s espesor de la capa superficial [m]

ρ_{terreno} Resistividad del terreno natural [$\Omega \cdot m$]

ρ_{capa} Resistividad de la capa superficial [$\Omega \cdot m$]

Por ejemplo, para el hormigón ($\rho_{\text{hormigón}}$) 3.000 $\Omega \cdot m$.

- b) En caso de que el terreno no esté cubierto, la resistividad a considerar será igual a la resistividad del terreno.

$$\rho_{\text{terreno}}$$

1.6.3.2.4. Diseño preliminar de PaT general

El diseño preliminar de la instalación de puesta a tierra se realiza basándose en las configuraciones tipo y en las recomendaciones de UNESA que son válidas para una instalación de este tipo y contenidas en el documento: *UNESA "Método de cálculo y proyecto de instalaciones de puesta a tierra para centros de transformación conectados a redes de tercera categoría"*. Para facilitar la obtención de resultados, en este documento UNESA se especifican los siguientes parámetros característicos, expresados en valores "unitarios", para las distintas configuraciones tipo.

Resistencia de puesta a tierra	K_r	$\Omega / (\Omega \cdot m)$
Tensión de paso máxima	K_p	$V / (\Omega \cdot m)(A)$
Tensión de contacto exterior máxima	K_c	$V / (\Omega \cdot m)(A)$

En el presente documento, cuando se les mencione de manera conjunta, se les denominara de manera genérica como "K".

IT.08021.ES-DE.NOR		Fecha: 30/01/2017
Edición: 1		Página: 55 de 121

Valora la necesidad de imprimir este documento, una vez impreso tiene consideración de copia no controlada. Protejamos el medio ambiente

Propiedad de Unión Fenosa distribución. Prohibida su reproducción

1.6.3.2.4.1. Medidas de seguridad adicionales. Consideraciones adicionales.

Se adoptan las siguientes medidas de seguridad adicionales:

1. El centro estará construido de tal manera que su interior constituya una superficie equipotencial.

En el caso de CTEP está garantizado por el fabricante. En el caso de CTENP se deberán seguir las indicaciones del apartado 1.5.1.2.8 en la construcción.

2. Las puertas y rejillas metálicas que dan al exterior del centro no tendrán contacto eléctrico con masas conductoras susceptibles de quedar a tensión debido a defectos o averías, con lo que se consigue que la tensión de contacto exterior con las puertas cerradas sea prácticamente cero.

En el caso de CTEP está garantizado por el fabricante. En el caso de CTENP se deberán seguir las indicaciones del apartado 1.5.1.2.8 en la construcción.

3. Donde sea posible, realizar una acera perimetral (no equipotencial con PaT general) de hormigón alrededor del centro de anchura 1 m y espesor de 15 cm.
4. En los centros de superficie con las puertas abiertas, será necesario el empleo de los equipos de protección individual y colectiva que aseguren el aislamiento, para la tensión nominal de la instalación (15 o 20 kV), entre la zona de maniobra y la propia instalación. Con esta medida adicional, se consigue que la tensión de contacto exterior con las puertas abiertas no deba considerarse.

Por otra parte, se tendrá en cuenta la siguiente consideración:

- 5.1 El centro es de maniobra exterior, por lo que no existen ni tensiones de paso ni de contacto interiores.

IT.08021.ES-DE.NOR		Fecha: 30/01/2017
Edición: 1		Página: 56 de 121

Valora la necesidad de imprimir este documento, una vez impreso tiene consideración de copia no controlada. Protejamos el medio ambiente

Propiedad de Unión Fenosa distribución. Prohibida su reproducción

1.6.3.2.5. Cálculo de la resistencia de PaT general

El cálculo de la resistencia del electrodo elegido:

$$R_t = K_r \cdot \rho_s \quad (1.6.3.2.5.a)$$

1.6.3.2.6. Cálculo de las tensiones de contacto (U'_c), paso (U'_p) y defecto (U'_d) en la instalación

La tensión de defecto tierra general será:

$$U'_d = R_t \cdot I_E \quad (1.6.3.2.6.a)$$

1. La tensión de contacto en el interior del centro:

No existe según se indica en la consideración del punto 5.1 del apartado 1.6.3.2.4.1.

2. La tensión de paso en el interior del centro:

No existe según se indica en la consideración del punto 5.1 del apartado 1.6.3.2.4.1.

3. En el caso de los centros subterráneos, se deberá considerar la tensión de paso de acceso.

$$U'_p \text{ acceso.} = K_C \cdot \rho_{\text{terreno}} \cdot I_E \quad (1.6.3.2.6.b)$$

La tensión de contacto en el exterior del centro con las puertas cerradas será:

Prácticamente cero, ya que se toma la medida de seguridad adicional descrita en el punto 1.6.3.2.4.1-2.

4. La tensión de contacto en el exterior del centro con las puertas abiertas:

No se considera ya que se toma la medida de seguridad adicional descrita en el punto 1.6.3.2.4.1-4.

5. La tensión de paso en el exterior del centro será:

$$U'_p \text{ exterior} = K_p \cdot \rho_{\text{terreno}} \cdot I_E \quad (1.6.3.2.6.c)$$

IT.08021.ES-DE.NOR		Fecha: 30/01/2017
Edición: 1		Página: 57 de 121

Valora la necesidad de imprimir este documento, una vez impreso tiene consideración de copia no controlada. Protejamos el medio ambiente

Propiedad de Unión Fenosa distribución. Prohibida su reproducción

1.6.3.2.7. Comprobación del diseño de puesta a tierra general

Una vez realizado el diseño básico de la puesta a tierra general con el que se satisfacen los requisitos 1.6.3.1.1 (corrosión y resistencia mecánica) y 1.6.3.1.2 (resistencia térmica) del presente documento, se debe verificar que este diseño satisface los requisitos de seguridad para personas (1.6.3.1.3).

Se comprueba que los valores anteriormente calculados para la puesta a tierra general del centro, considerando las medidas de seguridad adicionales adoptadas, son inferiores a los valores máximos admisibles para esta instalación.

- Comprobación del nivel de aislamiento de las instalaciones en BT:

$$V_{bt} \geq |U'_d - U_{TR} + U_o| \quad 1.6.3.2.7.a$$

siendo:

V_{bt}	nivel de aislamiento de BT	10.000 V
U'_d	tensión defecto tierra general	(ver 1.6.3.2.6.a) [V]
U_{TR}	tensión transferida	≤ 1.000 V
U_o	tensión entre fase y neutro	230 V

- Si se ha tomado el empleo de acera perimetral como medida de seguridad adicional, tensión calculada de paso en la acera perimetral del centro \leq Tensión de paso máxima admisible en la instalación según fórmula 1.6.3.1.3.2.a

$$U'_{p \text{ exterior}} \leq U_{p \text{ acera}}$$

Como se deberá realizar la verificación $U'_{p \text{ exterior}} \leq U_{p \text{ exterior}}$, que es más restrictiva, no se realizará esta comprobación para cada caso concreto.

- Si el centro es subterráneo, tensión calculada de paso de acceso \leq Tensión de paso de acceso máxima admisible en la instalación según fórmula 1.6.3.1.3.3.a

$$U'_{p \text{ acceso}} \leq U_{p \text{ acceso}}$$

- Tensión de contacto en el exterior del centro con las puertas cerradas \leq Tensión de contacto máxima admisible en la instalación según fórmula 1.6.3.1.3.1.a

Prácticamente 0 por $1.6.3.2.4.1-2 \leq U_{c \text{ exterior}}$

Como debido a la medida de seguridad adicional 1.6.3.2.4.1-2 siempre se cumplirá esta desigualdad, no será necesaria su comprobación en cada caso concreto.

IT.08021.ES-DE.NOR		Fecha: 30/01/2017
Edición: 1		Página: 58 de 121

Valora la necesidad de imprimir este documento, una vez impreso tiene consideración de copia no controlada. Protejamos el medio ambiente

Propiedad de Unión Fenosa distribución. Prohibida su reproducción

- Tensión de contacto en el exterior del centro con las puertas abiertas
No se considera ya que se toma la medida de seguridad adicional descrita en el punto 1.6.3.2.4.1-4.
- Tensión de paso calculada en el exterior del centro \leq Tensión de paso máxima admisible en la instalación según fórmula 1.6.3.1.3.2.a

$$U'_{p \text{ exterior}} \leq U_{p \text{ exterior}}$$

En caso de no satisfacerse las anteriores condiciones, será necesario repetir al diseño con una configuración tipo UNESA de parámetros característicos menores, hasta que sean satisfechas.

1.6.3.2.8. Separación de PaT general y del neutro de baja tensión

La distancia mínima de separación entre ambas puestas a tierra viene dada por la expresión:

$$D = \frac{\rho_{\text{terreno}} \cdot I_E}{2 \cdot U_{TR} \cdot \pi} \quad (1.6.3.2.8.a)$$

donde:

ρ_{terreno}	resistividad del terreno	[$\Omega \cdot m$]
I_E	intensidad de puesta a tierra	[A]
U_{TR}	tensión transferida	[V]
1.000		
D	distancia mínima de separación	[m]

En cualquier caso, esta distancia de separación no será inferior a 6 m.

1.6.3.2.9. PaT del neutro de baja tensión

El criterio de dimensionamiento de la puesta a tierra del neutro de baja tensión es no ocasionar en el electrodo una tensión superior a 24 V cuando existe un defecto a tierra en una instalación de BT protegida contra contactos indirectos por un diferencial de 650 mA. Para ello la resistencia de puesta a tierra del neutro de baja tensión debe ser inferior a 37 Ω .

El embarrado de neutro del cuadro de baja tensión del centro de transformación se conectará a un electrodo formado como mínimo por una pica cilíndrica de acero-cobre de 14 mm de diámetro y 2 m de longitud, debiéndose garantizar que la resistencia total de puesta a tierra del neutro de la red de distribución de baja tensión sea inferior a 37 Ω .

IT.08021.ES-DE.NOR		Fecha: 30/01/2017
Edición: 1		Página: 59 de 121

Valora la necesidad de imprimir este documento, una vez impreso tiene consideración de copia no controlada. Protejamos el medio ambiente

Propiedad de Unión Fenosa distribución. Prohibida su reproducción

1.6.3.2.10. Distancia entre puesta a tierra del neutro de baja tensión y otras puestas tierras ajenas al centro

La pica de la puesta a tierra del neutro de baja tensión estará separada como mínimo 1,5 m de la proyección vertical de la fachada de cualquier edificio o elemento de puesta a tierra de protección en BT así como de cualquier canalización metálica.

1.6.3.2.11. Corrección y ajuste del diseño inicial de PaT general

Una vez satisfechos todos los requisitos, no resulta problemático adoptar la configuración geométrica del electrodo que más se adecue al centro, tomando siempre un electrodo de la misma configuración geométrica (cuadrado, rectangular o de picas en hilera y con la misma posición relativa de las picas), de dimensiones superiores y/o valores "K" inferiores a las del elegido para el diseño preliminar, independientemente de que se cambie la profundidad de enterramiento, geometría de la red de tierra general, dimensiones, número de picas o longitud de éstas, ya que los valores de tensión serán inferiores a los calculados en este caso, ya que si la resistencia de puesta a tierra y las tensiones de paso y contacto del diseño preliminar cumplen con las condiciones establecidas en ITC-RAT 13, con mayor razón las cumplirá el electrodo real a construir, pues al ser de mayores dimensiones y/o valores "K" inferiores presentará una menor resistencia de puesta a tierra y una mejor disipación de las corrientes de defecto.

En todo caso se mantendrá una distancia máxima entre las paredes del centro y la proyección horizontal de los anillos de puesta a tierra de 1 metro o en el caso de picas en hilera se colocarán frente a los accesos al centro paralelos a la fachada a 1 metro de la misma, ya que en caso contrario los coeficientes UNESA K_c no resultan aplicables.

1.6.3.3. Configuración tipo CTEP superficie

El electrodo de PaT general estará habitualmente constituido por un bucle rectangular que rodea al centro enterrado a 0,5 m de profundidad sin picas y con una acera perimetral (no equipotencial) de 1 m de anchura y 15 cm de espesor.

Se define como tipo la siguiente configuración:

Electrodo PAT general
25-25/5/00

En los siguientes apartados se realizan los cálculos justificativos para la configuración tipo considerando los datos de partida indicados en 1.6.3.3.1., de entre los cuales el dato variable será la resistividad del terreno ya que depende de la ubicación del centro. En el apartado 1.8.3.1. se incluye un ejemplo para resistividad del terreno de $300 \Omega \cdot m$.

IT.08021.ES-DE.NOR		Fecha: 30/01/2017
Edición: 1		Página: 60 de 121

Valora la necesidad de imprimir este documento, una vez impreso tiene consideración de copia no controlada. Protejamos el medio ambiente

Propiedad de Unión Fenosa distribución. Prohibida su reproducción

1.6.3.3.1. Datos de partida

1) Tensión de servicio (V_n)	20 kV
2) Puesta a tierra del neutro de AT	Aislado
3) Intensidad de puesta a tierra (I_E)	60 A
4) Duración de la corriente de falta hasta su eliminación (t_F)	0,7 s
5) Nivel de aislamiento de las instalaciones en BT (V_{bt})	10.000 V
6) Resistividad superficial del suelo (ρ_s) (ver 1.6.3.2.3.1):	
i. Resistividad del terreno (ρ_{terreno})	300 $\Omega \cdot m$
ii. Resistividad del hormigón ($\rho_{\text{hormigón}}$)	3.000 $\Omega \cdot m$

1.6.3.3.1.1. Resistividad superficial del suelo (ρ_s)

La resistividad a considerar dependerá de si existe o no una capa superficial de resistividad elevada:

a) Resistividad a considerar en la acera perimetral:

$$\rho_{\text{acera}} = \rho_{\text{aparente}} = \rho_{\text{capa}} \cdot C_s$$

$$C_s = 1 - 0,106 \cdot \left[\frac{1 - \frac{\rho_{\text{terreno}}}{\rho_{\text{capa}}}}{2h_s + 0,106} \right] = 0,77$$

Por lo tanto:

$$\rho_{\text{acera}} = 3.000 \times 0,77 = 2.295,07 \Omega \cdot m$$

b) Resistividad del terreno exterior:

La resistividad será la del terreno.

$$\rho_{\text{terreno}} = 300 \Omega \cdot m$$

1.6.3.3.2. Diseño preliminar de la instalación de tierra general

El diseño preliminar de la instalación de puesta a tierra se realiza basándose en las configuraciones tipo y en las recomendaciones de UNESA que son válidas para una instalación de este tipo y contenidas en el documento UNESA "Método de cálculo y proyecto de instalaciones de puesta a tierra para centros de transformación conectados a redes de tercera categoría"

En este caso, la configuración preliminar elegida es la correspondiente al código 25-25/5/00, cuyos parámetros característicos son:

$$K_r = 0,18 \Omega / (\Omega \cdot m)$$

$$K_p = 0,0395 \text{ V} / (\Omega \cdot m)(A)$$

IT.08021.ES-DE.NOR		Fecha: 30/01/2017
Edición: 1		Página: 61 de 121

Valora la necesidad de imprimir este documento, una vez impreso tiene consideración de copia no controlada. Protejamos el medio ambiente

Propiedad de Unión Fenosa distribución. Prohibida su reproducción

$$K_c = 0,1188 \text{ V}/(\Omega \cdot \text{m})(\text{A})$$

1.6.3.3.2.1. Medidas de seguridad adicionales

Se adoptan las siguientes medidas de seguridad adicionales:

1. El centro estará construido de tal manera que su interior constituya una superficie equipotencial.
2. Las puertas y rejillas metálicas que dan al exterior del centro no tendrán contacto eléctrico con masas conductoras susceptibles de quedar a tensión debido a defectos o averías.
3. Acera perimetral de hormigón alrededor del centro de anchura 1 m y espesor de 15 cm.
4. Con las puertas abiertas, será necesario el empleo de los equipos de protección individual y colectiva que aseguren el aislamiento, para la tensión nominal de la instalación (15 o 20 kV), entre la zona de maniobra y la propia instalación.

1.6.3.3.3. Cálculo de la resistencia de PaT general

El cálculo de la resistencia del electrodo elegido:

$$R_t = K_r \cdot \rho_{\text{terreno}} = 0,18 \times 300 = 54 \Omega \quad (1.6.3.2.5.a)$$

1.6.3.3.4. Cálculo de las tensiones de contacto (U'_c), paso (U'_p) y defecto (U'_d) en la instalación

1. La tensión de defecto tierra general será:

$$U'_d = R_t \cdot I_E = 54 \times 60 = 3.240 \text{ V} \quad (1.6.3.2.6.a)$$

2. La tensión de contacto en el exterior del centro con las puertas cerradas será:

Prácticamente cero, ya que se toma la medida de seguridad adicional descrita en el punto 1.6.3.2.4.1-2.

3. La tensión de contacto en el exterior del centro con las puertas abiertas:

No se considera ya que se toma la medida de seguridad adicional descrita en el punto 1.6.3.2.4.1-4.

4. La tensión de paso en el exterior del centro será:

$$U'_{p \text{ exterior}} = K_p \cdot \rho_{\text{terreno}} \cdot I_E = 0,0395 \times 300 \times 60 = 711 \text{ V} \quad (1.6.3.2.6.c)$$

1.6.3.3.5. Comprobación del diseño de puesta a tierra general

Una vez realizado el diseño básico del sistema de puesta a tierra con el que se satisfacen los requisitos 1.6.3.1.1 (corrosión y resistencia mecánica) y 1.6.3.1.2 (resistencia térmica) del presente documento, se debe verificar que este diseño satisface los requisitos de seguridad para personas (1.6.3.1.3).

IT.08021.ES-DE.NOR		Fecha: 30/01/2017
Edición: 1		Página: 62 de 121

Valora la necesidad de imprimir este documento, una vez impreso tiene consideración de copia no controlada. Protejamos el medio ambiente

Propiedad de Unión Fenosa distribución. Prohibida su reproducción

Proyecto Tipo para la construcción de Centro de Transformación en envolvente prefabricada y no prefabricada

La tensión máxima de paso admisible en el exterior será:

$$U_p = U_{pa} \left[1 + \frac{2R_{a1} + 2R_{a2}}{Z_B} \right] \quad (1.6.3.1.3.2.a)$$

donde:

$$U_{pa} = 10 \times U_{ca}$$

$$U_{ca} (t_f = 0,7s) = 150 \text{ V}$$

$$Z_B = 1.000 \ \Omega$$

$$R_{a1} = 2.000 \ \Omega$$

$$R_{a2} = 3 \cdot \rho_{\text{terreno}} \text{ siendo } \rho_{\text{terreno}} = 300 \ \Omega \cdot \text{m}$$

$$U_{p_exterior} = 10 \times 150 \left[1 + \frac{2 \times 2000 + 6 \times 300}{1000} \right] = 10.200 \text{ V}$$

Tabla 17

U_{p exterior}
10.200 V

Se comprueba que los valores anteriormente calculados para la puesta a tierra general de este centro, considerando las medidas adicionales de seguridad adoptadas, son inferiores a los valores máximos admisibles para esta instalación.

- Comprobación del nivel de aislamiento de las instalaciones en BT (según fórmula 1.6.3.2.7.a):

$$10000 \text{ V} \geq (3240 + 230) \text{ V} = 3470 \text{ V}$$

Para mayor seguridad se ha considerado en la fórmula una tensión transferida nula, ya que su valor concreto dependerá de la separación entre las instalaciones de puesta a tierra general y del neutro.

- Tensión de paso calculada en el exterior del centro ($U'_{p exterior}$) ≤ Tensión de paso máxima admisible ($U_{p exterior}$) según fórmula 1.6.3.1.3.2.a

$$711 \text{ V} \leq 10.200 \text{ V}$$

Se satisfacen todas las necesidades requeridas, por lo que se puede considerar correcta la configuración elegida.

IT.08021.ES-DE.NOR		Fecha: 30/01/2017
Edición: 1		Página: 63 de 121

Valora la necesidad de imprimir este documento, una vez impreso tiene consideración de copia no controlada. Protejamos el medio ambiente

Propiedad de Unión Fenosa distribución. Prohibida su reproducción

1.6.3.3.6. Separación de PaT general y del neutro de baja tensión

La distancia será como mínimo:

$$D = \frac{300 \cdot 60}{2 \cdot 1000 \cdot \pi} = 2,86m \quad (1.6.3.2.8.a)$$

La distancia entre los sistemas de tierras será de como mínimo 6 m.

1.6.3.3.7. Resumen

Las características principales del electrodo de PAT general son:

Tabla 18

Característica	Valor
Código de la configuración	25-25/5/00
Profundidad	0,5 m
Geometría electrodo	Cuadrado 2,5 x 2,5 m
Numero de picas	0

La distancia entre la PaT general y la PaT del neutro de baja tensión será:

Tabla 19

Característica	Valor
Distancia mínima	6 m

1.6.3.4. Configuración tipo CTEP subterráneo

El electrodo de PaT general estará habitualmente constituido por un bucle rectangular que rodea al centro enterrado a 0,5 m de profundidad sin picas y con una acera perimetral (no equipotencial) de 1 m de anchura y 15 cm de espesor.

Se define como tipo la siguiente configuración.

Electrodo PAT general
50-30/5/00

En los siguientes apartados se realizan los cálculos justificativos para la configuración tipo considerando los datos de partida indicados en 1.6.3.3.1., de entre los cuales el dato variable será la resistividad del terreno ya que depende de la ubicación del centro. En el apartado 1.8.3.1. se incluye un ejemplo para resistividad del terreno de $300 \Omega \cdot m$.

IT.08021.ES-DE.NOR		Fecha: 30/01/2017
Edición: 1		Página: 64 de 121

Valora la necesidad de imprimir este documento, una vez impreso tiene consideración de copia no controlada. Protejamos el medio ambiente

Propiedad de Unión Fenosa distribución. Prohibida su reproducción

1.6.3.4.1. Datos de partida

1) Tensión de servicio (V_n)	20 kV
2) Puesta a tierra del neutro de AT	Aislado
3) Intensidad de puesta a tierra (I_E)	60 A
4) Duración de la corriente de falta hasta su eliminación (t_F)	0,7 s
5) Nivel de aislamiento de las instalaciones en BT (V_{bt})	10.000 V
6) Resistividad superficial del suelo (ρ_s) (ver 1.6.3.2.3.1):	
iii. Resistividad del terreno (ρ_{terreno})	300 $\Omega\cdot\text{m}$
iv. Resistividad del hormigón ($\rho_{\text{hormigón}}$)	3.000 $\Omega\cdot\text{m}$

1.6.3.4.1.1. Resistividad superficial del suelo (ρ_s)

La resistividad a considerar dependerá de si existe o no una capa superficial de resistividad elevada:

a) Resistividad a considerar en la acera perimetral:

$$\rho_{\text{acera}} = \rho_{\text{aparente}} = \rho_{\text{capa}} \cdot C_s$$

$$C_s = 1 - 0,106 \cdot \left[\frac{1 - \frac{\rho_{\text{terreno}}}{\rho_{\text{capa}}}}{2h_s + 0,106} \right] = 0,77$$

Por lo tanto:

$$\rho_{\text{acera}} = 3.000 \times 0,77 = 2.295,07 \Omega\cdot\text{m}$$

b) Resistividad del terreno exterior:

La resistividad será la del terreno.

$$\rho_{\text{terreno}} = 300 \Omega\cdot\text{m}$$

1.6.3.4.2. Diseño preliminar de la instalación de tierra general

El diseño preliminar de la instalación de puesta a tierra se realiza basándose en las configuraciones tipo y en las recomendaciones de UNESA que son válidas para una instalación de este tipo y contenidas en el documento UNESA "Método de cálculo y proyecto de instalaciones de puesta a tierra para centros de transformación conectados a redes de tercera categoría"

En este caso, la configuración preliminar elegida es la correspondiente al código 50-30/5/00, cuyos parámetros característicos son:

$$K_r = 0,123 \Omega/(\Omega\cdot\text{m})$$

$$K_p = 0,0252 \text{ V}/(\Omega\cdot\text{m})(\text{A})$$

$$K_c = 0,0755 \text{ V}/(\Omega\cdot\text{m})(\text{A})$$

IT.08021.ES-DE.NOR		Fecha: 30/01/2017
Edición: 1		Página: 65 de 121

Valora la necesidad de imprimir este documento, una vez impreso tiene consideración de copia no controlada. Protejamos el medio ambiente

Propiedad de Unión Fenosa distribución. Prohibida su reproducción

1.6.3.4.2.1. Medidas de seguridad adicionales

Se adoptan las siguientes medidas de seguridad adicionales:

1. El centro estará construido de tal manera que su interior constituya una superficie equipotencial.
2. Las puertas y rejillas metálicas que dan al exterior del centro no tendrán contacto eléctrico con masas conductoras susceptibles de quedar a tensión debido a defectos o averías.
3. Acera perimetral de hormigón alrededor del centro de anchura 1 m y espesor de 15 cm.

1.6.3.4.3. Cálculo de la resistencia de PaT general

El cálculo de la resistencia del electrodo elegido:

$$R_t = K_r \cdot \rho_{\text{terreno}} = 0,123 \times 300 = 36,90 \Omega \text{ (1.6.3.2.5.a)}$$

1.6.3.4.4. Cálculo de las tensiones de contacto (U'_c), paso (U'_p) y defecto (U'_d) en la instalación

1. La tensión de defecto tierra general será:

$$U'_d = R_t \cdot I_E = 54 \times 60 = 2.214 \text{ V (1.6.3.2.6.a)}$$

2. La tensión de paso de acceso al centro será:

$$U'_{p \text{ acceso}} = K_c \cdot \rho_{\text{terreno}} \cdot I_E = 0,0755 \times 300 \times 60 = 1.359 \text{ V (1.6.3.2.6.b)}$$

3. La tensión de contacto en el exterior del centro con las puertas cerradas será:

Prácticamente cero, ya que se toma la medida de seguridad adicional descrita en el punto 1.6.3.2.4.1-2.

4. La tensión de contacto en el exterior del centro con las puertas abiertas:

No se considera porque en el acceso normal mediante escalera no existe posibilidad de contacto eléctrico con masas conductoras susceptibles de quedar a tensión debido a defectos o averías.

5. La tensión de paso en el exterior del centro será:

$$U'_{p \text{ exterior}} = K_p \cdot \rho_{\text{terreno}} \cdot I_E = 0,0252 \times 300 \times 60 = 454 \text{ V (1.6.3.2.6.c)}$$

1.6.3.4.5. Comprobación del diseño de puesta a tierra general

Una vez realizado el diseño básico del sistema de puesta a tierra con el que se satisfacen los requisitos 1.6.3.1.1 (corrosión y resistencia mecánica) y 1.6.3.1.2 (resistencia térmica) del presente documento, se debe verificar que este diseño satisface los requisitos de seguridad para personas (1.6.3.1.3).

IT.08021.ES-DE.NOR		Fecha: 30/01/2017
Edición: 1		Página: 66 de 121

Valora la necesidad de imprimir este documento, una vez impreso tiene consideración de copia no controlada. Protejamos el medio ambiente

Propiedad de Unión Fenosa distribución. Prohibida su reproducción

Proyecto Tipo para la construcción de Centro de Transformación en envolvente prefabricada y no prefabricada

La tensión máxima de paso de acceso admisible exterior-acera será:

$$U_{p,acceso} = 10U_{ca} \left[1 + \frac{2R_{a1} + 3\rho_1 + 3\rho_2}{Z_B} \right] \quad (1.6.3.1.3.3.a)$$

donde:

$$U_{pa} = 10 \times U_{ca}$$

$$U_{ca} (t_f = 0,7s) = 150 \text{ V}$$

$$Z_B = 1.000 \ \Omega$$

$$R_{a1} = 2.000 \ \Omega$$

$$\rho_{s1} = \rho_{terreno} = 300 \ \Omega \cdot m$$

$$\rho_{s2} = \rho_{acera} = 2.295,07 \ \Omega \cdot m$$

$$U_{p,acceso} = 10 \times 150 \left[1 + \frac{2 \times 2000 + 3 \times 300 + 3 \times 2295,07}{1000} \right] = 19.177 \text{ V}$$

La tensión máxima de paso admisible en el exterior será:

$$U_p = U_{pa} \left[1 + \frac{2R_{a1} + 2R_{a2}}{Z_B} \right] \quad (1.6.3.1.3.2.a)$$

donde:

$$U_{pa} = 10 \times U_{ca}$$

$$U_{ca} (t_f = 0,7s) = 150 \text{ V}$$

$$Z_B = 1.000 \ \Omega$$

$$R_{a1} = 2.000 \ \Omega$$

$$R_{a2} = 3 \cdot \rho_{terreno} \text{ siendo } \rho_{terreno} = 300 \ \Omega \cdot m$$

$$U_{p_exterior} = 10 \times 150 \left[1 + \frac{2 \times 2000 + 6 \times 300}{1000} \right] = 10.200 \text{ V}$$

Tabla 20

U_p acceso	U_p exterior
19.177 V	10.200 V

Se comprueba que los valores anteriormente calculados para la puesta a tierra general de este centro, considerando las medidas adicionales de seguridad adoptadas, son inferiores a los valores máximos admisibles para esta instalación.

- Comprobación del nivel de aislamiento de las instalaciones en BT (según fórmula 1.6.3.2.7.a):

$$10000 V \geq (2214 + 230)V = 2444 V$$

Para mayor seguridad se ha considerado en la fórmula una tensión transferida nula, ya que su valor concreto dependerá de la separación entre las instalaciones de puesta a tierra general y del neutro.

- Tensión de paso calculada en el acceso al centro ($U'_{p \text{ acceso}} \leq$ Tensión de paso de acceso máxima admisible ($U_{p \text{ acceso}}$) según fórmula 1.6.3.1.3.3.a

$$1.359 V \leq 19.177 V$$

- Tensión de paso calculada en el exterior del centro ($U'_{p \text{ exterior}} \leq$ Tensión de paso máxima admisible ($U_{p \text{ exterior}}$) según fórmula 1.6.3.1.3.2.a

$$454 V \leq 10.200 V$$

Se satisfacen todas las necesidades requeridas, por lo que se puede considerar correcta la configuración elegida.

1.6.3.4.6. Separación de PaT general y del neutro de baja tensión

La distancia será como mínimo:

$$D = \frac{300 \cdot 60}{2 \cdot 1000 \cdot \pi} = 2,86m \quad (1.6.3.2.8.a)$$

La distancia entre los sistemas de tierras será de como mínimo 6 m.

1.6.3.4.7. Resumen

Las características principales del electrodo de PAT general son:

Tabla 21

Característica	Valor
Código de la configuración	50-30/5/00
Profundidad	0,5 m
Geometría electrodo	Rectángulo 5 x 3 m
Numero de picas	0

IT.08021.ES-DE.NOR		Fecha: 30/01/2017
Edición: 1		Página: 68 de 121

Valora la necesidad de imprimir este documento, una vez impreso tiene consideración de copia no controlada. Protejamos el medio ambiente

Propiedad de Unión Fenosa distribución. Prohibida su reproducción

La distancia entre la PaT general y la PaT del neutro de baja tensión será:

Tabla 22

Característica	Valor
Distancia mínima	6 m

1.6.3.5. Configuración tipo CTENP

El electrodo de PaT general estará constituido por varias picas en hilera unidas por un electrodo horizontal enterrado a 0,5 m. Las picas se instalarán frente a los accesos al centro, paralelas a la fachada y aproximadamente a un metro de la misma. La separación entre picas será superior a 1,5 veces la longitud de las mismas.

No se considera como medida adicional la existencia de acera perimetral alrededor del centro por su imposibilidad de instalación en la mayoría de los casos.

Se define como tipo la siguiente:

Electrodo PAT general
5/22

En los siguientes apartados se realizan los cálculos justificativos para la configuración tipo considerando los datos de partida indicados en 1.6.3.5.1.1. de entre los cuales el dato variable será la resistividad del terreno ya que depende de la ubicación del centro. En el apartado 1.8.4.1. se incluye un ejemplo para resistividad del terreno de $300 \Omega \cdot m$.

1.6.3.5.1.1. Datos de partida

1) Tensión de servicio (V_n)	20 kV
2) Puesta a tierra del neutro de AT	Aislado
3) Intensidad de puesta a tierra (I_E)	60 A
4) Duración de la corriente de falta hasta su eliminación (t_F)	0,7 s
5) Nivel de aislamiento de las instalaciones en BT (V_{bt})	10.000 V
6) Resistividad superficial del suelo (ρ_s) (ver 1.6.3.2.3.1):	
i. Resistividad del terreno ($\rho_{terreno}$)	300 $\Omega \cdot m$

IT.08021.ES-DE.NOR		Fecha: 30/01/2017
Edición: 1		Página: 69 de 121

Valora la necesidad de imprimir este documento, una vez impreso tiene consideración de copia no controlada. Protejamos el medio ambiente

Propiedad de Unión Fenosa distribución. Prohibida su reproducción

1.6.3.5.1.2. Diseño preliminar de PaT general

El diseño preliminar de la instalación de puesta a tierra se realiza basándose en las configuraciones tipo y en las recomendaciones de UNESA que son válidas para una instalación de este tipo y contenidas en el documento UNESA "Método de cálculo y proyecto de instalaciones de puesta a tierra para centros de transformación conectados a redes de tercera categoría"

En este caso, la configuración preliminar elegida es la correspondiente al código 5/22 (2 picas de 2 m de longitud enterradas a 0,5 m y separadas entre sí 3 m), cuyos parámetros característicos son:

$$K_r = 0,201 \Omega/(\Omega \cdot m)$$

$$K_p = 0,0392 V/(\Omega \cdot m)(A)$$

El documento UNESA no define el parámetro K_c para las configuraciones tipo de flagelos de picas. En el presente documento, se considerará el parámetro K_c para una configuración tipo similar (2 picas de 1,5 m de longitud enterradas a 0,5 m y separadas entre sí 3 m) para la que sí se ha caracterizado este parámetro característico.

$$K_c = 0,15069 V/(\Omega \cdot m)(A)$$

1.6.3.5.1.2.1. Medidas de seguridad adicionales. Consideraciones adicionales

Se adoptan las siguientes medidas de seguridad adicionales:

- 1) El centro estará construido de tal manera que su interior constituya una superficie equipotencial.
- 2) Las puertas y rejillas metálicas que dan al exterior del centro no tendrán contacto eléctrico con masas conductoras susceptibles de quedar a tensión debido a defectos o averías.
- 3) En los centros de superficie con las puertas abiertas, será necesario el empleo de los equipos de protección individual y colectiva que aseguren el aislamiento, para la tensión nominal de la instalación (15 o 20 kV), entre la zona de maniobra y la propia instalación.

1.6.3.5.1.3. Cálculo de la resistencia del sistema PaT general

El cálculo de la resistencia del electrodo elegido:

$$R_t = K_r \cdot \rho_s = 0,201 \times 300 = 60,3 \Omega$$

1.6.3.5.1.4. Cálculo de las tensiones de contacto (U'_c), paso (U'_p) y defecto (U'_d) en la instalación

- La tensión de defecto será:

$$U'_d = R_t \cdot I_E = 60,3 \times 60 = 3.618 V$$

IT.08021.ES-DE.NOR		Fecha: 30/01/2017
Edición: 1		Página: 70 de 121

Valora la necesidad de imprimir este documento, una vez impreso tiene consideración de copia no controlada. Protejamos el medio ambiente

Propiedad de Unión Fenosa distribución. Prohibida su reproducción

- En los centros subterráneos, la tensión de paso de acceso será:
$$U'_{p \text{ acceso}} = K_C \cdot \rho_{\text{terreno}} \cdot I_E = 0,15069 \times 300 \times 60 = 2.712 \text{ V (1.6.3.2.6.b)}$$
- La tensión de contacto en el exterior del centro con las puertas cerradas será:
Prácticamente cero, ya que se toma la medida de seguridad descrita en el punto 1.6.3.2.4.1-2.
- La tensión de contacto en el exterior del centro con las puertas abiertas:
En los centros de superficie no se considera ya que se toma la medida de seguridad adicional descrita en el punto 1.6.3.2.4.1-4.
En los centros subterráneos no se considera porque en el acceso normal mediante escalera no existe posibilidad de contacto eléctrico con masas conductoras susceptibles de quedar a tensión debido a defectos o averías.
- La tensión de paso en el exterior del centro será:
$$U'_{p \text{ exterior}} = K_p \cdot \rho_s \cdot I_E = 0,0392 \times 300 \times 60 = 706 \text{ V (1.6.3.2.6.c)}$$

1.6.3.5.1.5. Comprobación del diseño de puesta a tierra general

Una vez realizado el diseño básico del sistema de puesta a tierra con el que se satisfacen los requisitos 1.6.3.1.1 (corrosión y resistencia mecánica) y 1.6.3.1.2 (resistencia térmica) del presente documento, se debe verificar que este diseño satisface los requisitos de seguridad para personas (1.6.3.1.3).

La tensión máxima de paso admisible en el exterior será la siguiente:

$$U_p = U_{pa} \left[1 + \frac{2R_{a1} + 2R_{a2}}{Z_B} \right] \quad (1.6.3.1.3.2a)$$

donde:

$$U_{pa} = 10 \times U_{ca}$$

$$U_{ca} (t_F = 0,7s) = 150 \text{ V}$$

$$Z_B = 1.000 \ \Omega$$

$$R_{a1} = 2.000 \ \Omega$$

$$R_{a2} = 3 \cdot \rho_{\text{terreno}} \text{ siendo } \rho_{\text{terreno}} = 300 \ \Omega \cdot \text{m}$$

$$U_{p \text{ exterior}} = 10 \times 150 \left[1 + \frac{2 \times 2000 + 6 \times 300}{1000} \right] = 10.200 \text{ V}$$

IT.08021.ES-DE.NOR		Fecha: 30/01/2017
Edición: 1		Página: 71 de 121

Valora la necesidad de imprimir este documento, una vez impreso tiene consideración de copia no controlada. Protejamos el medio ambiente

Propiedad de Unión Fenosa distribución. Prohibida su reproducción

Tabla 23

Up exterior
10.200 V

Se comprueba que los valores anteriormente calculados para la puesta a tierra general de este centro, considerando las medidas de seguridad adicionales adoptadas, son inferiores a los valores máximos admisibles para esta instalación.

- Comprobación del nivel de aislamiento de las instalaciones en BT (según fórmula 1.8.2.7.a):

$$10000V \geq (3618 + 230)V = 3848 V$$

Para mayor seguridad se ha considerado en la fórmula una tensión transferida nula, ya que su valor concreto dependerá de la separación entre las instalaciones de puesta a tierra general y del neutro.

- Para centros subterráneos, tensión de paso calculada en el acceso al centro ($U'_{p \text{ acceso}}$) \leq Tensión de paso máxima admisible en la instalación ($U_{p \text{ exterior}}$) según fórmula 1.6.3.1.3.2a.

$$2.712 V \leq 10.200 V$$

- Tensión de paso calculada en el exterior del centro ($U'_{p \text{ exterior}}$) \leq Tensión de paso máxima admisible en la instalación ($U_{p \text{ exterior}}$) según fórmula 1.6.3.1.3.2.a.

$$705,60 V \leq 10.200 V$$

Se satisfacen todas las necesidades requeridas, por lo que se puede considerar correcta la configuración elegida.

1.6.3.5.1.6. Separación de PaT general y del neutro de baja tensión

La distancia entre los sistemas de tierras será como mínimo:

$$D = \frac{300 \cdot 60}{2 \cdot 1000 \cdot \pi} = 2,86m \quad (1.6.3.2.8.a)$$

La distancia entre los sistemas de tierras será de como mínimo 6 m.

IT.08021.ES-DE.NOR		Fecha: 30/01/2017
Edición: 1		Página: 72 de 121

Valora la necesidad de imprimir este documento, una vez impreso tiene consideración de copia no controlada. Protejamos el medio ambiente

Propiedad de Unión Fenosa distribución. Prohibida su reproducción

Proyecto Tipo para la construcción de Centro de Transformación en envolvente prefabricada y no prefabricada

1.6.3.5.1.7. Resumen

Las características principales del electrodo de PAT general son:

Tabla 24

Característica	Valor
Código de la configuración	5/22
Profundidad	0,5 m
Geometría electrodo	Picas en hilera
Numero de picas	2
Distancia entre picas	3 m

La distancia entre la PaT general y la PaT del neutro de baja tensión será:

Tabla 25

Característica	Valor
Distancia mínima	6 m

IT.08021.ES-DE.NOR		Fecha: 30/01/2017
Edición: 1		Página: 73 de 121

Valora la necesidad de imprimir este documento, una vez impreso tiene consideración de copia no controlada. Protejamos el medio ambiente

Propiedad de Unión Fenosa distribución. Prohibida su reproducción

Proyecto Tipo para la construcción de Centro de Transformación en envolvente prefabricada y no prefabricada

2. Pliego de condiciones técnicas

2.1. Objeto

Este Pliego de Condiciones determina las condiciones mínimas aceptables para la ejecución de las obras de construcción y montaje de CTEP y CTENP, así como de las condiciones técnicas del material a emplear.

Los pliegos de condiciones particulares podrán modificar las presentes prescripciones.

2.2. Campo de aplicación

El presente Pliego de Condiciones se aplicará a los CT con alimentación mediante red subterránea que vayan a formar parte de la red de distribución de UFD.

2.3. Ejecución del trabajo

2.3.1. Obra civil

La gestión de los residuos de construcción y demolición se realizará según lo establecido en el RD 105/2008 de 1 de febrero.

2.3.1.1. Emplazamiento

El lugar elegido para la construcción del centro debe permitir la colocación y reposición de todos los elementos del mismo, concretamente los que son pesados y grandes, como transformadores. Los accesos al centro deben tener las dimensiones adecuadas para permitir el paso de dichos elementos.

El emplazamiento del centro debe ser tal que esté protegido de inundaciones y filtraciones.

2.3.1.1.1. CTEP

El emplazamiento del centro se realizará en un terreno llano.

En zonas ajardinadas, rodeadas de pendientes pronunciadas o con alto riesgo de inundación, se emplearán prefabricados de superficie o prefabricados subterráneos de ventilación vertical.

En caso de no ser posible la instalación de un centro de superficie o subterráneo de ventilación vertical:

- preferentemente, se instalará el centro en una nueva ubicación donde no existe esta problemática.
- en último caso, se empleará un prefabricado subterráneo de ventilación horizontal previa adecuación de la zona (elevar la cota del centro por encima del nivel de terreno, rodear al centro de una acera perimetral de 1 m de ancho, instalar arqueta de recogida de aguas que evite su llegada al centro...).

IT.08021.ES-DE.NOR		Fecha: 30/01/2017
Edición: 1		Página: 74 de 121

Valora la necesidad de imprimir este documento, una vez impreso tiene consideración de copia no controlada. Protejamos el medio ambiente

Propiedad de Unión Fenosa distribución. Prohibida su reproducción

2.3.1.1.2. CTENP

Si el acceso de la aparamenta eléctrica y materiales se efectúa a través de trampillas situadas debajo de un forjado, la cota de éste respecto de dichas trampillas no será inferior a 4 metros, de manera que la descarga de la maquinaria pueda realizarse por medio de un camión grúa.

2.3.1.2. Excavación

Se efectuará la excavación con arreglo a las dimensiones y características del centro y hasta la cota necesaria indicada en el Proyecto.

La carga y transporte a vertedero autorizado de las tierras sobrantes será por cuenta del Contratista, que deberá guardar los albaranes de entrega de dicho vertedero para adjuntar en caso de reclamaciones por parte de Ayuntamientos.

2.3.1.2.1. CTEP

2.3.1.2.1.1. Acondicionamiento del terreno

Como norma general, una vez realizada la excavación se extenderá una capa de arena de 10 cm. de espesor aproximadamente, procediéndose a continuación a su nivelación y compactación.

En caso de ubicaciones especiales, y previo a la realización de la nivelación mediante el lecho de arena, habrá que tener presente las siguientes medidas.

2.3.1.2.1.1.1. Terrenos no compactados

Será necesario realizar un asentamiento adecuado a las condiciones del terreno, pudiendo incluso ser necesaria la construcción de una losa de hormigón de forma que distribuya las cargas en una superficie más amplia.

2.3.1.2.1.1.2. Terrenos en ladera

Se realizará la excavación de forma que se alcance una plataforma de asiento en zona suficientemente compactada y de las dimensiones necesarias para que el asiento sea completamente horizontal.

Puede ser necesaria la canalización de las aguas de lluvia de la parte alta, con objeto de que el agua no arrastre el asiento del CT.

2.3.1.2.1.1.3. Terrenos con nivel freático alto

En estos casos, o bien se eleva la capa de asentamiento del CT por encima del nivel freático, o bien se protege al CT mediante un revestimiento impermeable que evite la penetración de agua en el hormigón.

IT.08021.ES-DE.NOR		Fecha: 30/01/2017
Edición: 1		Página: 75 de 121

Valora la necesidad de imprimir este documento, una vez impreso tiene consideración de copia no controlada. Protejamos el medio ambiente

Propiedad de Unión Fenosa distribución. Prohibida su reproducción

Proyecto Tipo para la construcción de Centro de Transformación en envolvente prefabricada y no prefabricada

2.3.1.3. Envolvente

2.3.1.3.1. CTEP

Las distintas envolventes prefabricadas de hormigón se ajustarán íntegramente a las características aplicables de la norma UNE-EN 62271-202 verificando su diseño los siguientes puntos:

- Los suelos estarán previstos para las cargas fijas y rodantes que implique el material.
- Se preverán, en lugares apropiados de la envolvente, orificios para el paso del interior al exterior de los cables destinados a la toma de tierra, y cables de BT y AT. Los orificios estarán inclinados y desembocarán hacia el exterior a una distancia mínima de 0,60 m entre la parte superior del orificio y el suelo.
- También se preverán los agujeros de empotramiento para herrajes del equipo eléctrico y el emplazamiento de los carriles de rodamiento de los transformadores. Asimismo se tendrán en cuenta los fosos de aceite y sus conductos de drenaje.
- Los muros prefabricados de hormigón podrán estar constituidos por paneles convenientemente ensamblados, o bien formando un conjunto con la cubierta y la solera, de forma que se impida totalmente el riesgo de filtraciones.
- La cubierta estará debidamente impermeabilizada de forma que no quede comprometida su estanqueidad, ni haya riesgo de filtraciones. No se efectuará en ella ningún empotramiento que comprometa su estanqueidad.
- El acabado exterior del centro será normalmente liso y preparado para ser recubierto por pinturas de la debida calidad y del color que mejor se adapte al medio ambiente. Cualquier otra terminación: canto rodado, recubrimientos especiales, etc., podrá ser aceptada. Las puertas y recuadros metálicos estarán protegidos contra la oxidación.
- La cubierta estará calculada para soportar la sobrecarga que corresponda a su destino, para lo cual se tendrá en cuenta lo que al respecto fija la norma UNE-EN 62271-202.
- Las puertas de acceso al centro de transformación desde el exterior cumplirán íntegramente lo que al respecto fija la norma UNE-EN 62271-202.

2.3.1.3.2. CTENP

La construcción del CT se realizará de acuerdo a los planos de obra civil del PROYECTO TIPO.

Complementariamente a lo indicado en la Memoria, se deberá cumplir con lo siguiente:

IT.08021.ES-DE.NOR		Fecha: 30/01/2017
Edición: 1		Página: 76 de 121

Valora la necesidad de imprimir este documento, una vez impreso tiene consideración de copia no controlada. Protejamos el medio ambiente

Propiedad de Unión Fenosa distribución. Prohibida su reproducción

2.3.1.3.2.1. Cimientos

Se realizarán de acuerdo con las características del centro.

Si la consistencia del terreno lo exige, se tomarán las medidas convenientes para que quede asegurada la estabilidad de la edificación.

2.3.1.3.2.2. Suelos y cubiertas

Los suelos serán de hormigón armado (losas de forjado, forjados unidireccionales o reticulares) y estarán previstos para las cargas fijas y rodantes que implique el material.

Para el cálculo del suelo del CTENP, deberá considerarse una sobrecarga móvil de 3.500 kg/m^2 . Asimismo cuando el transformador deba desplazarse por forjados ajenos al CTENP, deberá indicarse igualmente una sobrecarga de 3.500 kg/m^2 y establecer un sistema de reparto de cargas.

En el caso de que el CTENP esté ubicado de forma que sobre él se prevean cargas excepcionales (zonas de circulación o aparcamiento de vehículos) las características mecánicas se adecuarán a estas circunstancias. En cualquier caso, la cubierta deberá soportar como mínimo una carga de 50 kN en una superficie de 600 cm^2 según apartado 4.3.2.2 de ITC-RAT-14.

Se preverán, en los lugares apropiados del centro, orificios para el paso del interior al exterior de los cables destinados a la puesta a tierra de masas y del neutro BT, y de los cables de BT y AT. Los orificios estarán inclinados y desembocarán hacia el exterior a una distancia mínima de 0,60 m entre la parte superior del orificio y el suelo.

También se preverán los agujeros de empotramiento para herrajes del equipo eléctrico y el emplazamiento de los carriles de rodamiento. El citado carril UPN 120 tendrá dos partes diferenciadas, una fija y otra amovible en la proximidad de la zona de los conductores. Asimismo se tendrán en cuenta los fosos de aceite, sus conductos de drenaje y canales/tubos para los cables AT y BT. En los lugares de paso, estos canales estarán cubiertos por losas amovibles. Se cumplirá la separación mínima de un pie de espesor entre el foso y la zona de los conductores.

2.3.1.3.2.3. Muros o tabiques exteriores

Los muros podrán ser de hormigón armado, prefabricado de hormigón (constituidos por paneles convenientemente ensamblados, o bien formando un conjunto con la cubierta y la solera) o fábrica de ladrillo.

Presentarán una resistencia mecánica adecuada a la instalación, pero como mínimo equivalente a la de los siguientes espesores, en función del material:

IT.08021.ES-DE.NOR		Fecha: 30/01/2017
Edición: 1		Página: 77 de 121

Valora la necesidad de imprimir este documento, una vez impreso tiene consideración de copia no controlada. Protejamos el medio ambiente

Propiedad de Unión Fenosa distribución. Prohibida su reproducción

- Hormigón armado o elementos prefabricados: 8 cm
- Fábrica de ladrillo macizo: 22 cm
- Pilares de hormigón armado y ladrillos huecos: 15 cm

En los CTENP bajo rampa de garaje, los muros irán impermeabilizados exteriormente con pintura bituminosa y provistos de pantalla drenante.

2.3.1.3.2.4. Tabiques interiores

Serán de ladrillo. Presentarán la suficiente resistencia en función de su uso, pero como mínimo, la equivalente a la de los espesores de las siguientes paredes:

- Tabique de ladrillo macizo sin marco metálico: 15 cm
- Tabique de ladrillo macizo encerrado en marco metálico: 5 cm

Los tabiques se construirán de forma que sus cantos queden terminados con perfiles U empotrados en los muros y en el suelo.

Al ejecutar los tabiques se tomarán las disposiciones convenientes para prever los emplazamientos de los herrajes y/o el paso de canalizaciones.

2.3.1.3.2.5. Acabados

2.3.1.3.2.5.1. Paramentos interiores

Si la obra es de fábrica de ladrillo, estarán revestidos interiormente con mortero de cemento con aditivo hidrófugo, fratasado.

Cuando la obra sea de hormigón armado, si es necesario, después del desencofrado se realizará un enlucido idéntico al anterior.

El acabado final será pintado, prohibiéndose los enlucidos de yeso.

En los tabiques, los orificios para empotramiento se efectuarán antes de dar el enlucido.

2.3.1.3.2.5.2. Paramentos exteriores

Cuando sean vistos, como norma general, se realizarán de acuerdo con el resto del edificio.

Normalmente será un acabado liso y preparado para ser recubierto por pinturas de la debida calidad y del color que mejor se adapte al medio ambiente.

Cualquier otra terminación: canto rodado, recubrimientos especiales, etc., se fijará de común acuerdo entre el peticionario y UFD, teniendo en cuenta las consideraciones de orden eléctrico y otras relacionadas con la explotación y mantenimiento del centro, así como la adaptación al medio ambiente circundante.

IT.08021.ES-DE.NOR	 UNION FENOSA distribución	Fecha: 30/01/2017
Edición: 1		Página: 78 de 121

Valora la necesidad de imprimir este documento, una vez impreso tiene consideración de copia no controlada. Protejamos el medio ambiente

Propiedad de Unión Fenosa distribución. Prohibida su reproducción

2.3.1.3.2.5.3. Pavimentos

Serán de mortero de cemento continuo bruñido y ruleteado para evitar la formación de polvo y ser resistente a la abrasión.

El mortero estará dosificado a razón de 600 kg/m².

Se prohíbe el empleo de la arena de escorias.

El empotramiento de herrajes, colocación de tubos, registros, canalizaciones de cables, etc., se efectuarán antes de realizar el pavimento.

2.3.1.4. Elementos metálicos

Todos los elementos metálicos que intervengan en la construcción del CT y puedan estar sometidos a oxidación, deberán estar protegidos mediante un tratamiento adecuado como galvanizado en caliente, pintura antioxidante, etc.

2.3.1.5. Evacuación y extinción del líquido dieléctrico refrigerante

Las envolventes de los aparatos con líquido dieléctrico refrigerante, deberán estar construidas con materiales resistentes al fuego, que tengan la resistencia estructural adecuada para las condiciones de empleo.

Con el fin de permitir la evacuación y extinción del líquido dieléctrico refrigerante, se preverán fosos con revestimiento resistente y estanco, teniendo en cuenta el volumen de dieléctrico que puedan recibir. En todos los fosos se preverán apagafuegos superiores, tales como lechos de guijarros de 5 cm de diámetro aproximadamente o bien con una chapa metálica perforada con taladros de \varnothing 12 mm.

Cuando se utilicen dieléctricos líquidos con punto de combustión igual o superior a 300 °C será suficiente con que el sistema de recogida de posibles derrames impida su salida al exterior.

2.3.1.6. Ventilación

En ningún caso las aberturas de ventilación darán sobre otros locales ni sobre ambientes a temperatura elevada o que contengan polvo perjudicial, vapores corrosivos, líquidos, gases, vapores o polvos inflamables.

2.3.1.6.1. CTEP

Se utilizará ventilación natural.

La envolvente de hormigón estará provista de ventilación para evitar la condensación y refrigerar los transformadores.

Cuando se trate de ubicaciones de superficie, se empleará una o varias tomas de entrada de aire del exterior, situadas en la parte inferior de la envolvente, y en la parte opuesta una o varias salidas de aire, situadas lo más altas posible.

IT.08021.ES-DE.NOR		Fecha: 30/01/2017
Edición: 1		Página: 79 de 121

Valora la necesidad de imprimir este documento, una vez impreso tiene consideración de copia no controlada. Protejamos el medio ambiente

Propiedad de Unión Fenosa distribución. Prohibida su reproducción

Cuando las ubicaciones sean subterráneas, se dispondrán las aberturas de entrada y salida en lados opuestos y, para facilitar la convección y crear un tiro natural se dispondrá un deflector de aire en el lado de la entrada.

Todas las aberturas de ventilación estarán dispuestas y protegidas de tal forma que se garantice un grado de protección mínimo de personas contra el acceso a zonas peligrosas, contra la entrada de objetos sólidos extraños y contra la entrada de agua IP23D. Además cumplirán con la norma UNE-EN 62271-202.

2.3.1.6.2. CTENP

Normalmente se recurrirá a la ventilación natural, aunque en casos excepcionales podrá utilizarse también la ventilación forzada.

Cuando se trate de ubicaciones de superficie, se empleará una o varias tomas de aire exterior. Las tomas de aire se situarán a 0,20 m del suelo como mínimo, y una o varias salidas, situadas lo más altas posible. Cuando las ubicaciones sean bajo rampa de garaje, se dispondrán las aberturas de entrada y salida en lados opuestos.

Tanto si el CTENP se sitúa en línea de fachada de un edificio como bajo rampa de garaje, se dispondrá una placa deflectora de plástico de baja conductividad eléctrica, no propagador a la llama, no propagador al incendio y resistente a altas temperaturas. La superficie interior de la misma será lisa para favorecer el flujo del aire. Para CTENP bajo rampa de garaje también se admitirá la existencia de cámaras de ventilación.

2.3.1.7. Impermeabilización y evacuación de aguas

2.3.1.7.1. CTEP

En la recepción de las envolventes prefabricadas se deberá verificar la correcta impermeabilización del CTEP con especial detalle en las juntas y en las tapas de acceso.

Se deberán verificar el correcto funcionamiento de los drenajes o desagües.

En el caso de terrenos inundables el suelo del centro debe estar, como mínimo, 0,20 m por encima del máximo nivel de aguas conocido, o si no al centro debe proporcionársele una estanqueidad perfecta hasta dicha cota.

Los prefabricados subterráneos de ventilación horizontal siempre dispondrán de una zona de grava que rodee al tubo de desagüe.

IT.08021.ES-DE.NOR		Fecha: 30/01/2017
Edición: 1		Página: 80 de 121

Valora la necesidad de imprimir este documento, una vez impreso tiene consideración de copia no controlada. Protejamos el medio ambiente

Propiedad de Unión Fenosa distribución. Prohibida su reproducción

Cuando las ubicaciones sean subterráneas, deberán disponer de receptáculos cerrados al exterior y preparados para la instalación provisional de bombas de achique que permitan de forma eventual extraer el agua que pueda entrar al CTEP. Además el piso de la envolvente tendrá una pendiente mínima del 2% respecto a la horizontal hacia la zona en la que se ubique la bomba.

El desagüe del CTEP estará conectado mediante tubo con la red de alcantarillado de la zona.

2.3.1.7.2. CTENP

En la recepción se deberá verificar la correcta impermeabilización del centro con especial detalle en las juntas y en las tapas de acceso.

Si existiesen, también se deberán verificar el correcto funcionamiento de los drenajes o desagües.

En aquellos locales bajo rampa de garaje donde por razones justificadas no se hayan respetados las recomendaciones indicadas en 2.3.1.1, dispondrán de receptáculos cerrados al exterior preparados para la instalación provisional de bombas de achique que permitan extraer el agua que eventualmente pueda entrar al centro de transformación. Además el piso de la envolvente tendrá una pendiente mínima del 2% respecto a la horizontal hacia la zona en la que se ubique la bomba.

El desagüe del CTENP estará conectado mediante tubo con el desagüe general del edificio.

2.3.2. Acometidas subterráneas

En la acometida subterránea, una vez colocados los cables se taponará el orificio de paso mediante los medios adecuados consiguiendo que se evite la entrada de roedores y no se dañe la cubierta del cable.

Los conductores de alta tensión estarán constituidos por cables unipolares de aluminio con aislamiento seco termoestable de XLPE y cumplirán con lo especificado en norma UNE-HD 603-5X.

Los conductores de baja tensión estarán constituidos por cables unipolares de aluminio con aislamiento seco termoestable de XLPE y cumplirán con lo especificado en norma UNE 21123.

Los radios de curvatura a que deban someterse los cables serán como mínimo igual a $10(D+d)$, siendo D el diámetro exterior del cable unipolar y d, el diámetro del conductor, con un mínimo de 0,60 m.

En los CTEP, los cables de alimentación subterránea entrarán en el centro, alcanzando el destino que corresponda, empleando el espacio disponible bajo el suelo técnico del centro. Se dispondrá de suficientes puntos de acceso a este espacio mediante elementos amovibles.

IT.08021.ES-DE.NOR		Fecha: 30/01/2017
Edición: 1		Página: 81 de 121

Valora la necesidad de imprimir este documento, una vez impreso tiene consideración de copia no controlada. Protejamos el medio ambiente

Propiedad de Unión Fenosa distribución. Prohibida su reproducción

Proyecto Tipo para la construcción de Centro de Transformación en envolvente prefabricada y no prefabricada

En los CTENP, los cables de alimentación subterránea entrarán en el centro, alcanzando el destino que corresponda, por un canal (preferentemente) o tubo. Las secciones de estos canales y tubos permitirán la colocación de los cables con la mayor facilidad posible. Los tubos serán de XLPE superficie interna lisa y externa corrugada y diámetro exterior \varnothing 160 mm.

2.3.3. Alumbrado

Se dispondrá de un punto de alumbrado con fijación magnética, debidamente protegido, que no se encontrará fijado en un punto, sino que con una longitud de cable suficiente se pueda situar en el lugar más adecuado del centro para cada caso en concreto. Estará gobernado desde el cuadro BT. Se realizará con una lámpara de bajo consumo, que garantice un nivel de iluminación de 200 lux en las zonas de maniobra y operación.

La sustitución de lámparas se podrá efectuar sin peligro de contacto con otros elementos en tensión.

Todos los materiales dispondrán de marcado CE.

La instalación para el servicio propio del CT llevará un interruptor diferencial de alta sensibilidad de acuerdo con la norma UNE-EN 61008.

2.3.4. Puestas a tierra

Las puestas a tierra se realizarán en la forma indicada en la Memoria, debiendo cumplirse estrictamente lo referente a separación de circuitos, forma de constitución y valores deseados para las puestas a tierra.

2.3.4.1. Condiciones de los circuitos de puesta a tierra

Adicionalmente a lo indicado en la Memoria:

- Todos los elementos que constituyen la instalación de puesta a tierra, estarán protegidos adecuadamente contra deterioros por acciones mecánicas o de cualquier otra índole
- La conexión del conductor de tierra con la toma de tierra se efectuarán de manera que no haya peligro de aflojarse o soltarse.
- Cuando la alimentación a un centro se efectúe por medio de cables subterráneos provistos de cubiertas metálicas, se asegurará la continuidad de éstas por medio de un conductor de cobre lo más corto posible, de sección no inferior a 50 mm². La cubierta metálica se unirá a la tierra general.
- La resistencia eléctrica entre cualquier punto de la masa o cualquier elemento metálico unido a ella y el conductor de la línea de tierra, en el punto de penetración en el terreno, será tal que el producto de la misma por la intensidad de defecto máxima prevista sea igual o inferior a 50 V.

IT.08021.ES-DE.NOR	 UNION FENOSA distribución	Fecha: 30/01/2017
Edición: 1		Página: 82 de 121

Valora la necesidad de imprimir este documento, una vez impreso tiene consideración de copia no controlada. Protejamos el medio ambiente

Propiedad de Unión Fenosa distribución. Prohibida su reproducción

Proyecto Tipo para la construcción de Centro de Transformación en envolvente prefabricada y no prefabricada

- La continuidad eléctrica entre un punto cualquiera de la masa y el conductor de puesta a tierra, en el punto de penetración en el suelo, satisfará la condición de que la resistencia eléctrica correspondiente sea inferior a $0,4 \Omega$.

Para el CTEP, la red interior, salvo la conexión de las pantallas metálicas de los cables, se suministrará totalmente instalada y conectada a las cajas de medida.

Para el CTENP, el conjunto compacto dispondrá de una red de tierra general interna, formada por un cable desnudo semirrígido de, preferiblemente, 50 mm^2 de aluminio o de 35 mm^2 de cobre. Todas las conexiones de los conductores que la constituyan deberán estar unidas por medio de conectores de cobre crimpados, no atornilladas.

Todos los elementos metálicos que forman parte del conjunto compacto (celdas AT, transformador, envolvente metálica del cuadro BT y bastidor) estarán conectados a dicha red mediante un cable desnudo semirrígido de, preferiblemente, 50 mm^2 de aluminio de sección, o de 35 mm^2 de cobre, pudiendo ser la conexión atornillada.

No se admite conexiones intermedias a otros elementos metálicos (bastidor, cuba transformador, etc.) que no formen parte de la tierra general interna.

2.4. Materiales

2.4.1. Admisión de materiales

Todos los materiales empleados en la obra cumplirán los requisitos que se exigen en el presente pliego.

El Director de Obra rechazará aquellos materiales que no ofrezcan las calidades o garantías exigidas en este pliego.

Para aquellos materiales descritos en el presente PROYECTO TIPO, bastará para su admisión verificar los Ensayos de Recepción indicados en las mismas. A saber:

- Envoltentes prefabricadas de hormigón (únicamente para CTEP)
- Aparamenta eléctrica
- Conductores y terminales
- Tubos de canalización
- Cintas de señalización en zanjas

Para el resto de materiales se tomarán como referencia las distintas normas UNE que le sean de aplicación. A saber:

- Conductores de aluminio o cobre desnudos
- Conductores de aluminio o cobre aislados
- Conectores para la ejecución del electrodo de puesta a tierra
- Pequeño material auxiliar (bridas, abrazaderas, herrajes, etc.)

IT.08021.ES-DE.NOR		Fecha: 30/01/2017
Edición: 1		Página: 83 de 121

Valora la necesidad de imprimir este documento, una vez impreso tiene consideración de copia no controlada. Protejamos el medio ambiente

Propiedad de Unión Fenosa distribución. Prohibida su reproducción

Proyecto Tipo para la construcción de Centro de Transformación en envolvente prefabricada y no prefabricada

Solo se utilizarán herramientas de clase 2.

2.4.2. Aparatación eléctrica

2.4.2.1. Características eléctricas

2.4.2.1.1. Características asignadas en alta tensión

Tabla 26

CARACTERÍSTICAS ASIGNADAS MT		
Tensión asignada (kV)		24
Frecuencia asignada (Hz)		50
Tensión soportada a impulsos tipo rayo (valor cresta) (kV)	A tierra, entre polos y entre bornes del seccionador en carga abierto	125
	A la distancia de seccionamiento	145
Tensión soportada a frecuencia industrial durante 1 minuto (valor eficaz) (kV)	A tierra, entre polos y entre bornes del seccionador en carga abierto	50
	A la distancia de seccionamiento	60
Intensidad asignada servicio continuo (A)	Interruptor-seccionador de línea	400
	Interruptor-seccionador de trafo	200
Intensidad admisible corta duración (valor eficaz) (A)		16kA/1s
Valor de cresta de la intensidad admisible (kA)		40
Poder de cierre sobre cortocircuito (valor cresta) (kA)		40
Poder de corte sobre transformadores en vacío (valor eficaz) (A)		10
Poder de corte sobre cables en vacío (valor eficaz) (A)		25

IT.08021.ES-DE.NOR		Fecha: 30/01/2017
Edición: 1		Página: 84 de 121

Valora la necesidad de imprimir este documento, una vez impreso tiene consideración de copia no controlada. Protejamos el medio ambiente

Propiedad de Unión Fenosa distribución. Prohibida su reproducción

Proyecto Tipo para la construcción de Centro de Transformación en envolvente prefabricada y no prefabricada

2.4.2.1.2. Características asignadas al transformador

Tabla 27

CARACTERÍSTICAS TRANSFORMADOR			
Potencia asignada (kVA)		Hasta 630	
Tensiones más elevadas para el material de los arrollamientos (kV)	Arrollamiento primario (kV)	17,5 / 24	
	Arrollamiento secundario (tensión en vacío) (kV)	1,1	
Tensiones nominales asignadas (kV)	Arrollamiento primario (kV)	15/20	
	Arrollamiento secundario (tensión en vacío) (V)	420	
Grupo de conexión		Dyn 11	
Tensión soportada a impulsos tipo rayo (valor de cresta) (kV)	Arrollamiento primario	Un = 15 kV	95
		Un = 20 kV	125
	Entre arrollamientos secundarios y tierra	30	
Tensión soportada a frecuencia industrial durante 1 minuto (valor eficaz) (kV)	Arrollamiento primario	Un = 15 kV	38
		Un = 20 kV	50
	Arrollamiento secundario	10	
Escalones regulación, toma principal (%)		0; ±2,5; ±5	
Impedancia de cortocircuito a temperatura ref. 75°C	Pn = 100, 160, 250, 400 y 630 kVA		4%
Pérdidas en vacío máximas (W)	Pn = 100 kVA		145
	Pn = 160 kVA		210
	Pn = 250 kVA		300
	Pn = 400 kVA		430
	Pn = 630 kVA		600
Pérdidas en carga a 75°C máximas (W)	Pn = 100 kVA		1.750
	Pn = 160 kVA		2.350
	Pn = 250 kVA		3.250
	Pn = 400 kVA		4.600
	Pn = 630 kVA		6.500
Nivel máximo de potencia acústica (dB(A))	Pn = 100 kVA		41
	Pn = 160 kVA		44
	Pn = 250 kVA		47
	Pn = 400 kVA		50
	Pn = 630 kVA		52

IT.08021.ES-DE.NOR		Fecha: 30/01/2017
Edición: 1		Página: 85 de 121

Valora la necesidad de imprimir este documento, una vez impreso tiene consideración de copia no controlada. Protejamos el medio ambiente

Propiedad de Unión Fenosa distribución. Prohibida su reproducción

2.4.2.1.3. Características asignadas en baja tensión

Tabla 28

CARACTERÍSTICAS ASIGNADAS BT		
Tensión asignada (V)		440
Frecuencia asignada (Hz)		50
Tensión soportada a impulsos tipo rayo (valor cresta) (kV)		20
Tensión soportada a frecuencia industrial durante 1 minuto (valor eficaz) (kV)	Entre partes activas y masa	10
	Entre partes activas de polaridad diferente	2,5
Intensidad de cortocircuito (valor eficaz) (A)		12kA/1s
Valor de cresta de la intensidad admisible (kA)		30

En las bases BTVC del cuadro de BT se instalarán fusibles de cuchillas con los siguientes calibres y baja pérdidas. Los valores máximos de la potencia disipada serán los que se muestran a continuación:

Tabla 29

Material	Potencia Disipada [W]
FUSIBLE CUCHILLA 500 V 160 A CU00	12
FUSIBLE CUCHILLA 500 V 200 A CU2	18
FUSIBLE CUCHILLA 500 V 315 A CU2	24
FUSIBLE CUCHILLA 500 V 400 A CU2	30

2.4.2.2. CTEP

2.4.2.2.1. CT prefabricado según UNE 62271-202 empleando conjunto compacto agrupado (CEADS-G) según UNE-EN 50532.

2.4.2.2.1.1. Celdas de alta tensión

Se emplearán celdas compactas prefabricadas bajo envolvente metálica, con corte y aislamiento en atmósfera de SF₆ según la norma UNE-EN 62271-200.

La celda de línea de salida será telecontrolada.

El conjunto de celdas 2L1P incorporará los elementos de telegestión y comunicación por GPRS (remota y router) y una alimentación segura para telecontrol.

IT.08021.ES-DE.NOR		Fecha: 30/01/2017
Edición: 1		Página: 86 de 121

Valora la necesidad de imprimir este documento, una vez impreso tiene consideración de copia no controlada. Protejamos el medio ambiente

Propiedad de Unión Fenosa distribución. Prohibida su reproducción

En el caso de CT subterráneos se dispondrá de una sonda de inundación capaz de emitir una señal digital a través de los equipos de telegestión/telecontrol en caso de activación de ésta.

También incorporará los elementos necesarios para la función de Detección de Paso de Falta (DPF) Direccional (relé DPF, sensores de tensión, sensores de corriente), así como la monitorización remota de la presión del SF₆ de cada posición a telecontrolar.

2.4.2.2.1.2. Conductores de interconexión

Para la conexión entre celdas de alta tensión y transformadores se emplearán conductores constituidos por cables de aluminio con aislamiento seco termoestable de XLPE según la norma UNE-HD 603-5X.

La unión entre las bornas del transformador y el cuadro de protección de baja tensión se efectuará por medio de conductores aislados unipolares de aluminio XZ1 0,6/1 kV según la norma UNE 211603.

La sección de los cables será 240mm², y el número de cables, tanto para las fases como para el neutro, lo determinará la potencia del transformador.

2.4.2.2.1.3. Transformadores

Los transformadores serán trifásicos de clase B2. Sus características estarán de acuerdo a las normas UNE-EN 50464-1 y UNE 21428-1.

2.4.2.2.1.4. Cuadros de baja tensión

El CTEP telecontrolado irá dotado de un cuadro de distribución de baja tensión compacto (CBTC) según normas UNE-EN 61439-1 y UNE EN 61439-5, cuya función es la de recibir el circuito principal de baja tensión procedente de los transformadores y distribuirlo en un número determinado de circuitos individuales, así como de alimentar en baja tensión los servicios auxiliares del CTEP telecontrolado.

El cuadro BT estará preparado para 4 salidas con 4 bases BTVC tamaño 2 (400 A) instaladas.

2.4.2.2.2. CT prefabricado según UNE 62271-202 empleando conjunto compacto asociado (CEADS-A) según UNE-EN 50532.

2.4.2.2.2.1. Maniobra en alta tensión

El CT dispone de interruptor de maniobra con capacidad para abrir en carga la intensidad nominal del transformador. El interruptor-seccionador tendrá tres posiciones: conectado, seccionamiento y puesta a tierra de la línea de acometida.

El emplazamiento de estos elementos se realizará dentro de una celda compacta prefabricada bajo envolvente metálica, con corte y aislamiento en atmósfera de SF₆, situada encima del transformador conectada a éste directamente, sin cables.

IT.08021.ES-DE.NOR		Fecha: 30/01/2017
Edición: 1		Página: 87 de 121

Valora la necesidad de imprimir este documento, una vez impreso tiene consideración de copia no controlada. Protejamos el medio ambiente

Propiedad de Unión Fenosa distribución. Prohibida su reproducción

2.4.2.2.2. Conductores de interconexión

La conexión entre celda de alta tensión y transformador se realizará directamente, sin cables.

La unión entre las bornas del transformador y el cuadro de protección de baja tensión se efectuará por medio de conductores aislados unipolares de aluminio XZ1 0,6/1 kV según la norma UNE 211603, o bien directamente sin cables.

2.4.2.2.3. Transformadores

Los transformadores serán trifásicos de clase B2. Sus características estarán de acuerdo a la norma UNE-EN 50464-1.

2.4.2.2.4. Cuadros de baja tensión

Para la distribución en baja tensión se emplearán cuadros de baja tensión compactos rural (CBTCR) según normas UNE-EN 61439-1 y UNE EN 61439-5.

El cuadro dispondrá de cuatro salidas mediante bases BTVC tamaño 00 (160 A).

2.4.2.3. CTENP

2.4.2.3.1. Centro de Transformación empleando conjunto compacto agrupado (CEADS-G) según UNE-EN 50532

2.4.2.3.1.1. Celdas de alta tensión

Cumplirá lo indicado en el apartado 2.4.2.2.1.1.

Adicionalmente dispondrá de una sonda de detección de humo capaz de emitir una señal digital a través de los equipos de telegestión/telecontrol.

2.4.2.3.1.2. Conductores de interconexión

Cumplirá lo indicado en el apartado 2.4.2.2.1.2.

Adicionalmente la unión entre las bornas del transformador y el cuadro de protección de baja tensión se podrá efectuar mediante cobre extra flexible con las mismas características mecánicas que el conductor aislado unipolar de aluminio.

2.4.2.3.1.3. Transformadores

Cumplirá lo indicado en el apartado 2.4.2.2.1.3.

2.4.2.3.1.4. Cuadros de baja tensión

Cumplirá lo indicado en el apartado 2.4.2.2.1.4.

IT.08021.ES-DE.NOR		Fecha: 30/01/2017
Edición: 1		Página: 88 de 121

Valora la necesidad de imprimir este documento, una vez impreso tiene consideración de copia no controlada. Protejamos el medio ambiente

Propiedad de Unión Fenosa distribución. Prohibida su reproducción

Proyecto Tipo para la construcción de Centro de Transformación en envolvente prefabricada y no prefabricada

2.5. Recepción de la obra

Durante la obra o una vez finalizada la misma, el Director de Obra podrá verificar que los trabajos realizados están de acuerdo con las especificaciones de este Proyecto Tipo.

Se deberá cumplir lo indicado por la ITC-RAT 22. Al término de la ejecución de la instalación se realizarán las verificaciones previas a la puesta en servicio en cumplimiento de la ITC-RAT 23.

IT.08021.ES-DE.NOR		Fecha: 30/01/2017
Edición: 1		Página: 89 de 121

Valora la necesidad de imprimir este documento, una vez impreso tiene consideración de copia no controlada. Protejamos el medio ambiente

Propiedad de Unión Fenosa distribución. Prohibida su reproducción

Proyecto Tipo para la construcción de Centro de Transformación en envolvente prefabricada y no prefabricada

3. Planos

Índice

CTEP	
Código	Denominación
Grupo 020	Envolvente. Red Urbana
CTEP-020200	Red urbana CTEP. Envolvente de hormigón de superficie.
CTEP-020400	Red urbana CTEP. Envolvente de hormigón subterráneo con ventilación horizontal.
CTEP-020500	Red urbana CTEP. Envolvente de hormigón subterráneo con ventilación vertical.
Grupo 010	Envolvente. Red semiurbana o rural
CTEP-010300	Red semiurbana o rural CTEP. Envolvente de hormigón.
Grupo 050	Esquemas unifilares
CTEP-050200	Red urbana. CTEP. Esquema unifilar.
CTEP-050000	Red semiurbana o rural CTEP. Esquema unifilar.
Grupo 060	Puestas a tierra. Ejemplos
CTEP-060100	Red urbana. CTEP. Electrodo de puesta a tierra. Ejemplo.
CTEP-060200	Red semiurbana o rural CTEP. Electrodo de puesta a tierra. Ejemplo.

IT.08021.ES-DE.NOR		Fecha: 30/01/2017
Edición: 1		Página: 90 de 121

Valora la necesidad de imprimir este documento, una vez impreso tiene consideración de copia no controlada. Protejamos el medio ambiente

Propiedad de Unión Fenosa distribución. Prohibida su reproducción

Proyecto Tipo para la construcción de Centro de Transformación en envolvente prefabricada y no prefabricada

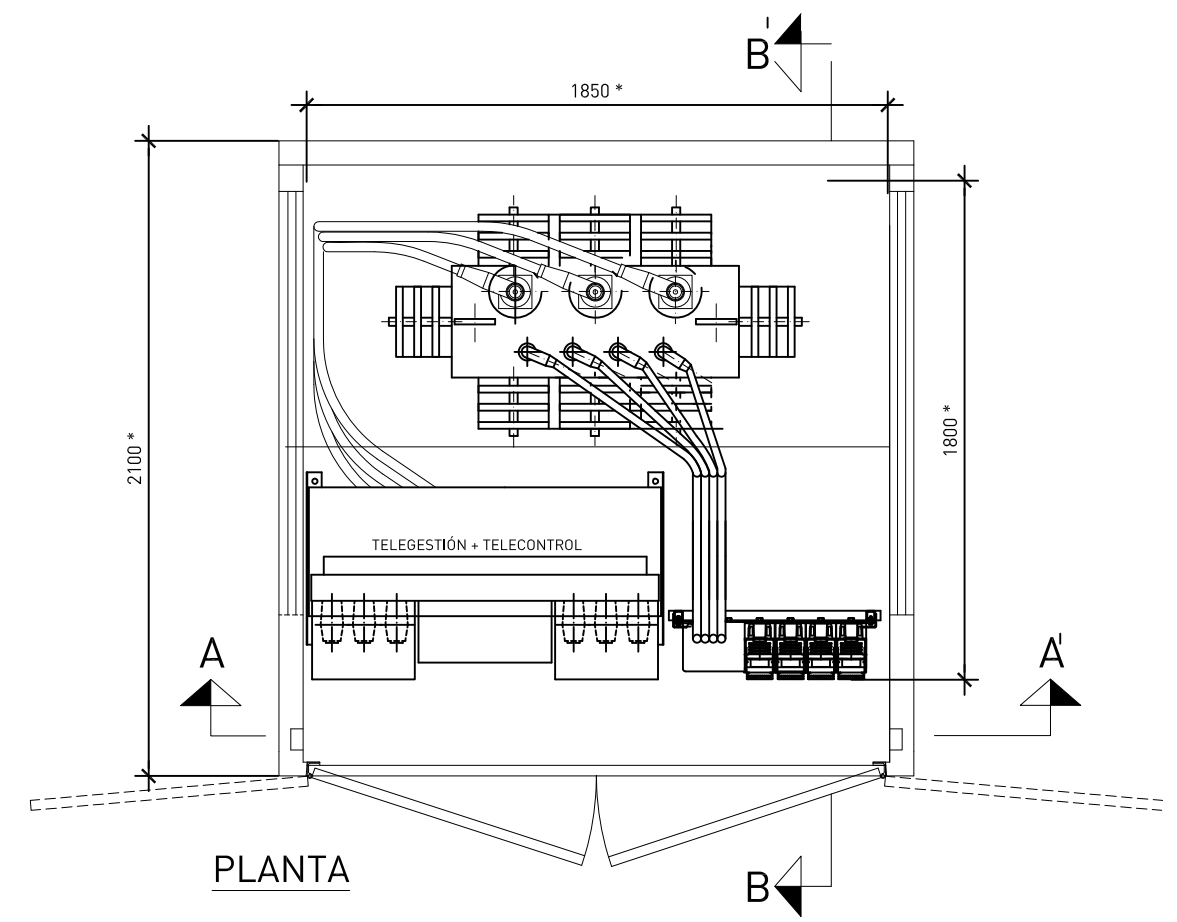
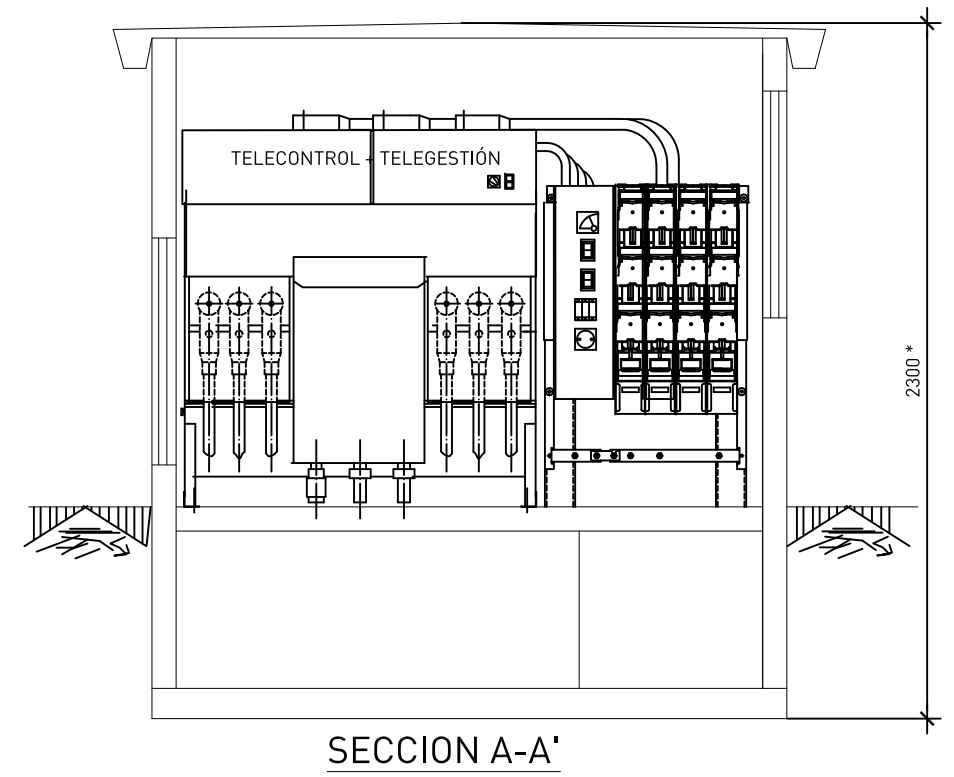
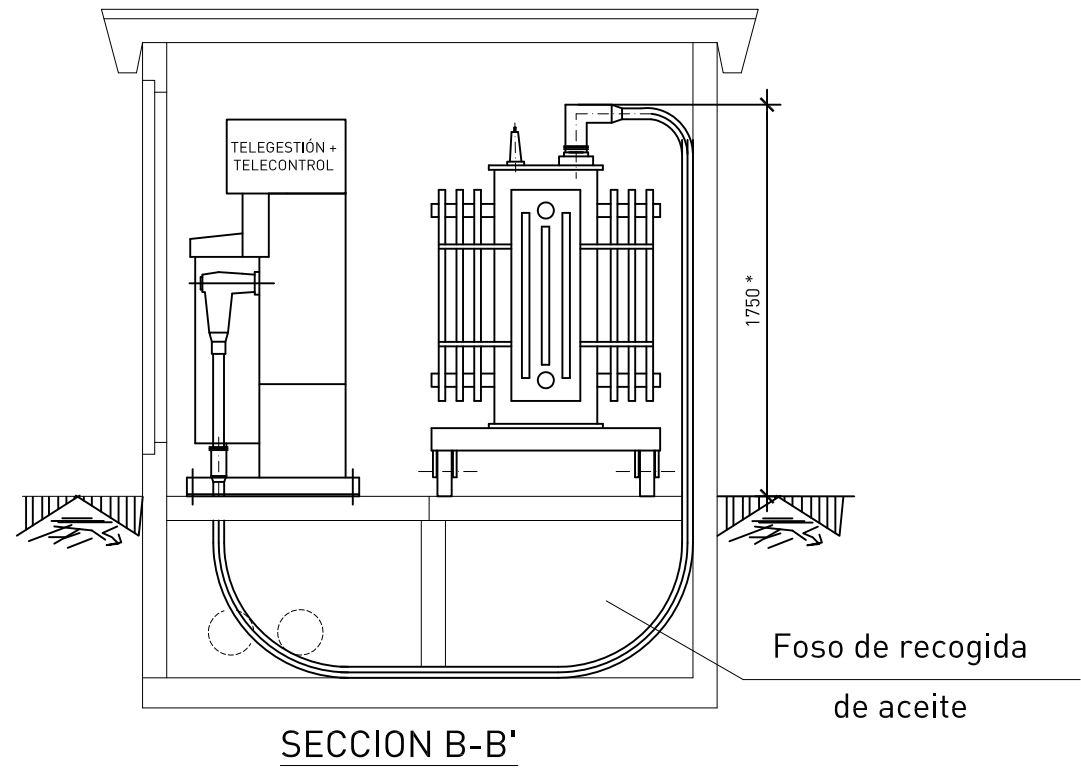
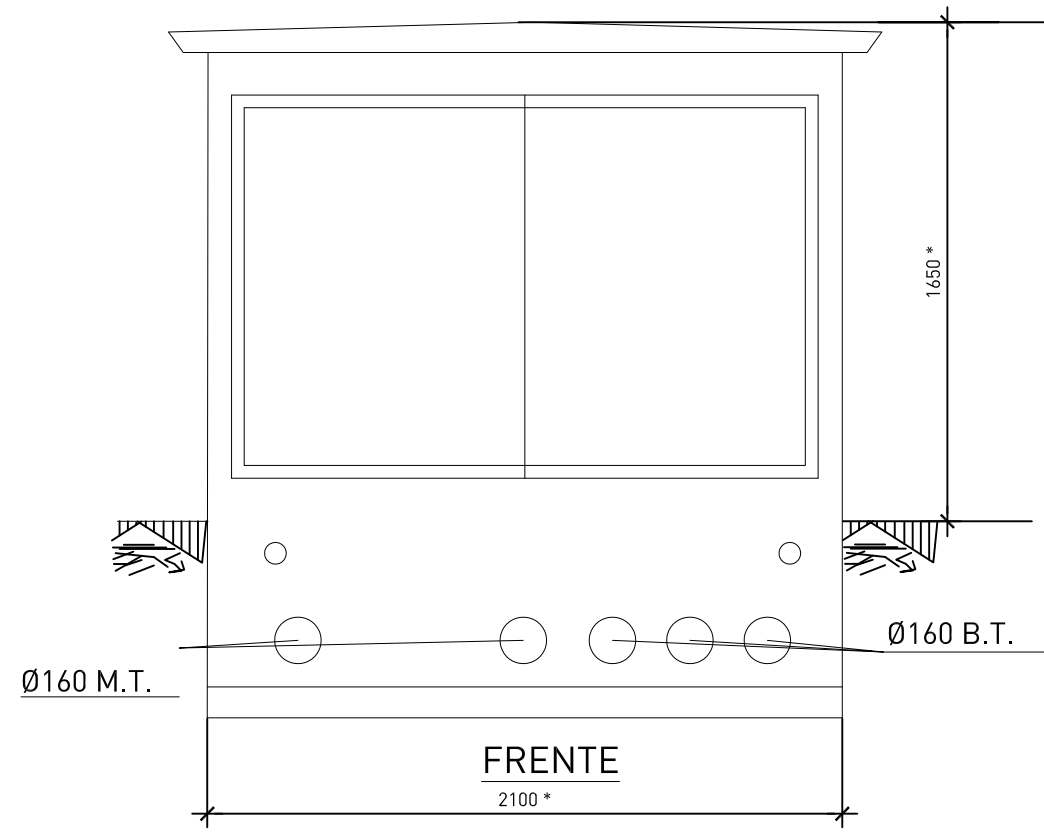
<u>CTENP</u>	
<u>Código</u>	<u>Denominación</u>
Grupo 020	Envolvente. Red Urbana
CTENP-020200	Red urbana CTENP. Emplazamiento en línea de fachada de un edificio para otros usos.
CTENP-020400	Red urbana CTENP. Emplazamiento subterráneo bajo rampa de garaje.
Grupo 030	Esquemas unifilares.
CTENP-030400	Red urbana CTENP. Esquema unifilar.
Grupo 040	Otros.
CTENP-040010	Red urbana CTENP en línea de fachada. Foso recogida aceite.
CTENP-040000	Red urbana CTENP en línea de fachada. Acceso.
CTENP-040020	Red urbana CTENP bajo rampa de garaje. Acceso personal.
CTENP-040030	Red urbana CTENP bajo rampa de garaje. Acceso materiales.
Grupo 050	Puestas a tierra. Ejemplos.
CTENP-050000	Red urbana CTENP. Puesta a tierra. Ejemplo.

IT.08021.ES-DE.NOR		Fecha: 30/01/2017
Edición: 1		Página: 91 de 121


Valora la necesidad de imprimir este documento, una vez impreso tiene consideración de copia no controlada. Protejamos el medio ambiente

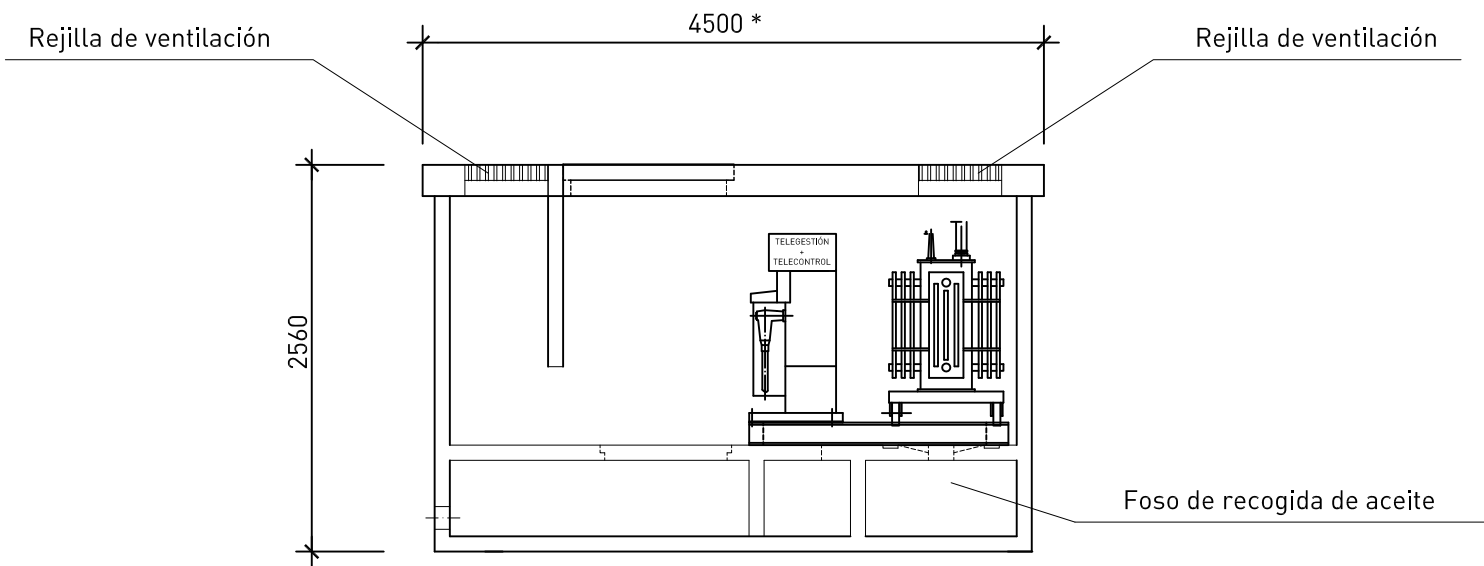
Propiedad de Unión Fenosa distribución. Prohibida su reproducción

CTEP-020200

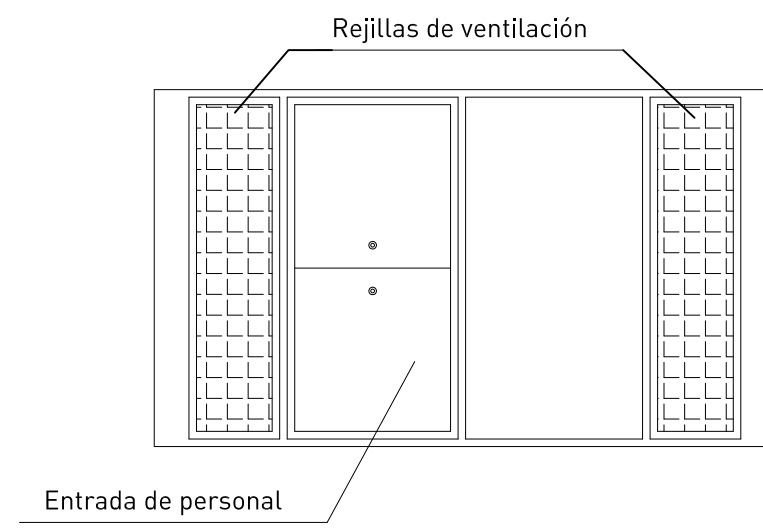


* DIMENSIONES MÁXIMAS
SUPERFICIE MÁXIMA A OCUPAR = 4,5 M2

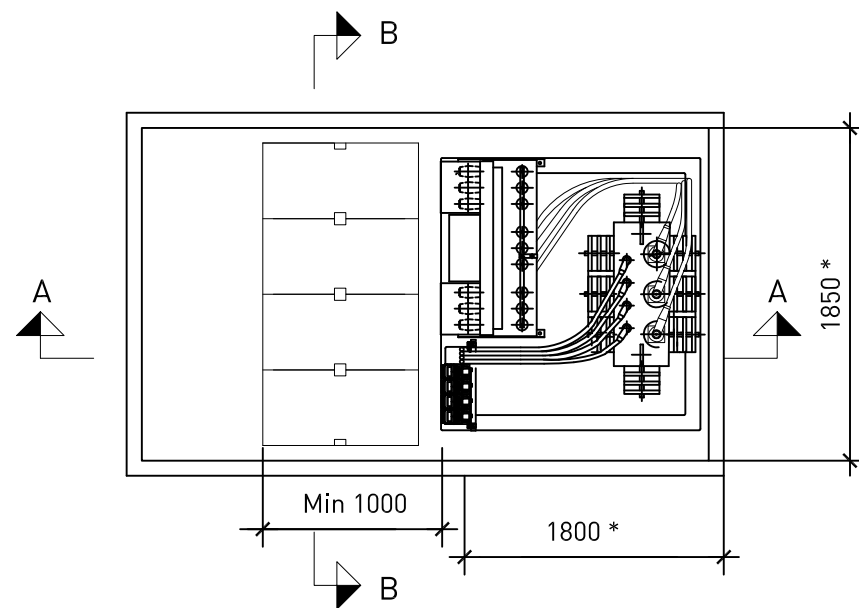
 UNION FENOSA	distribución		
	ESCALAS:	RED URBANA CTEP ENVOLVENTE DE HORMIGÓN DE SUPERFICIE	
	1:25	PROYECTO TIPO CENTRO DE TRANSFORMACIÓN DE DISTRIBUCIÓN EN ENVOLVENTE PREFABRICADA Y NO PREFABRICADA	
		FECHA	NOMBRE
		Dibujado 23/02/2016	UFD
		Proyectado 23/02/2016	UFD
		Comprobado 23/02/2016	UFD
		ARQUITECTURA Y DISEÑO DE RED	
		REV. 2	HOJA 1 DE 1
		Nº PLANO CTEP-020200	



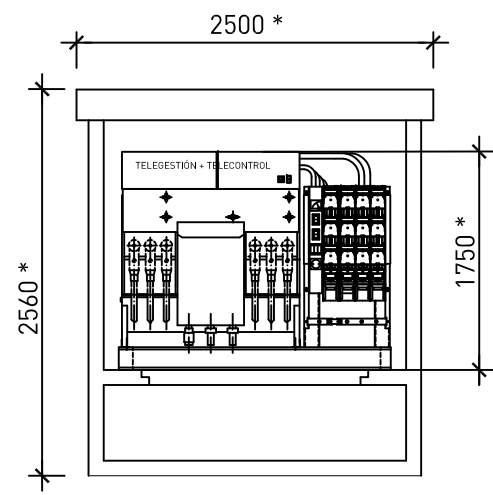
SECCION A-A



CUBIERTA



PLANTA



SECCION B-B

NOTAS:

El Centro de Transformación irá provisto del correspondiente desagüe, conectado con el sistema general de alcantarillado.

Las dimensiones de la excavación serán las indicadas por el fabricante de la envolvente prefabricada

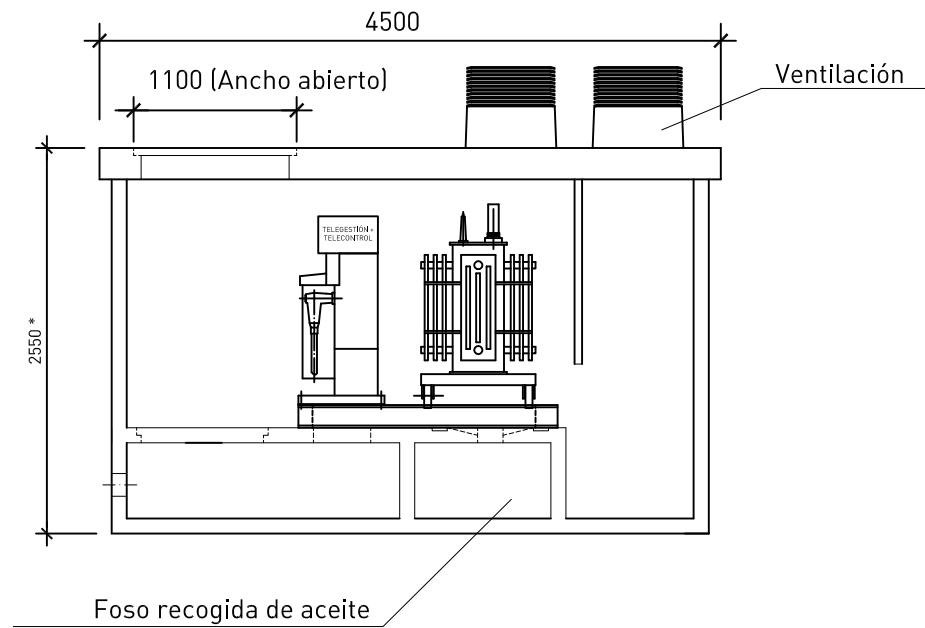
* DIMENSIONES MÁXIMAS

SUPERFICIE MÁXIMA A OCUPAR = 11,3 M2

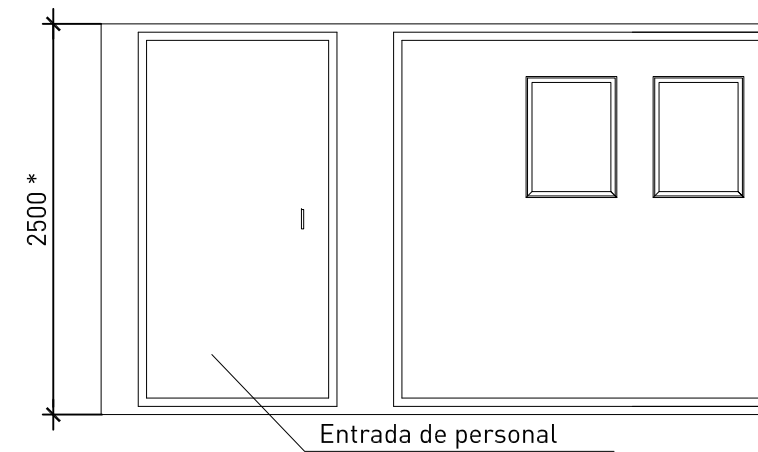
CTEP-020400

DIN-A3

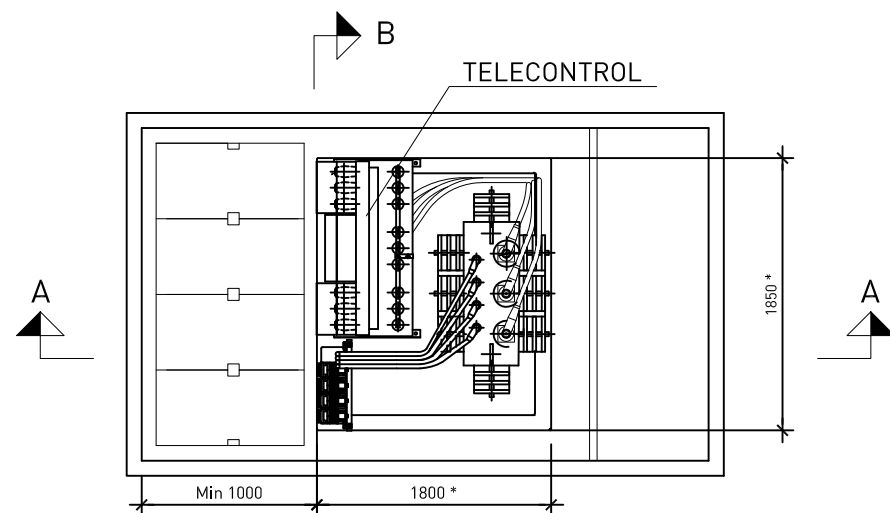
		FECHA	NOMBRE	
		Dibujado	15/03/2016	UFD
ESCALAS: 1:50		Proyectado	15/03/2016	UFD
		Comprobado	15/03/2016	UFD
RED URBANA CTEP ENVOLVENTE DE HORMIGON SUBTERRÁNEA CON VENTILACION HORIZONTAL		ARQUITECTURA Y DISEÑO DE RED		
		PROYECTO TIPO CENTRO DE TRANSFORMACIÓN DE DISTRIBUCIÓN EN ENVOLVENTE PREFABRICADA Y NO PREFABRICADA	REV. 2	HOJA 1
		Nº PLANO CTEP-020400		



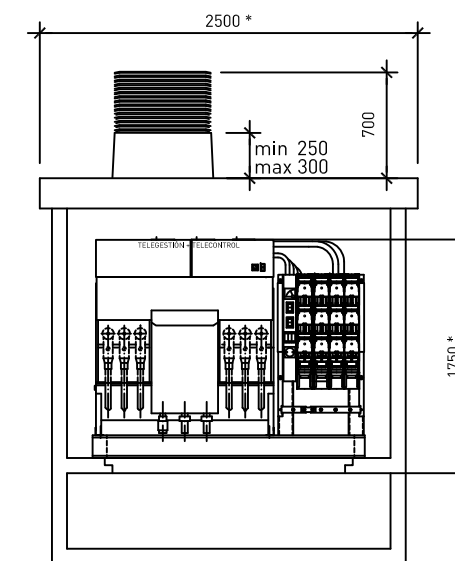
SECCION A-A



CUBIERTA



PLANTA



SECCION B-B

NOTAS:

El Centro de Transformación irá provisto del correspondiente desagüe, conectado con el sistema general de alcantarillado.


Las dimensiones de la excavación serán las indicadas por el fabricante de la envolvente prefabricada

* DIMENSIONES MÁXIMAS

SUPERFICIE MÁXIMA A OCUPAR = 11,3 M2

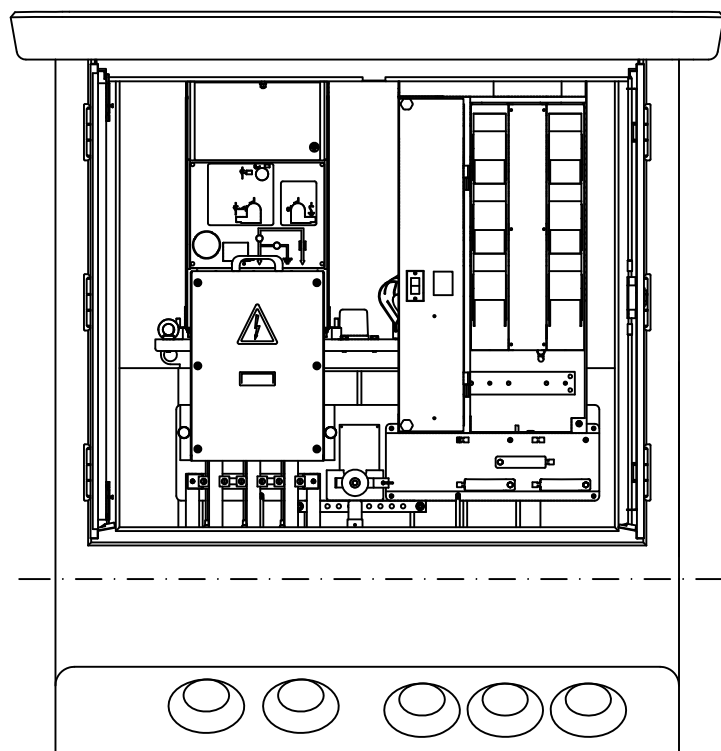
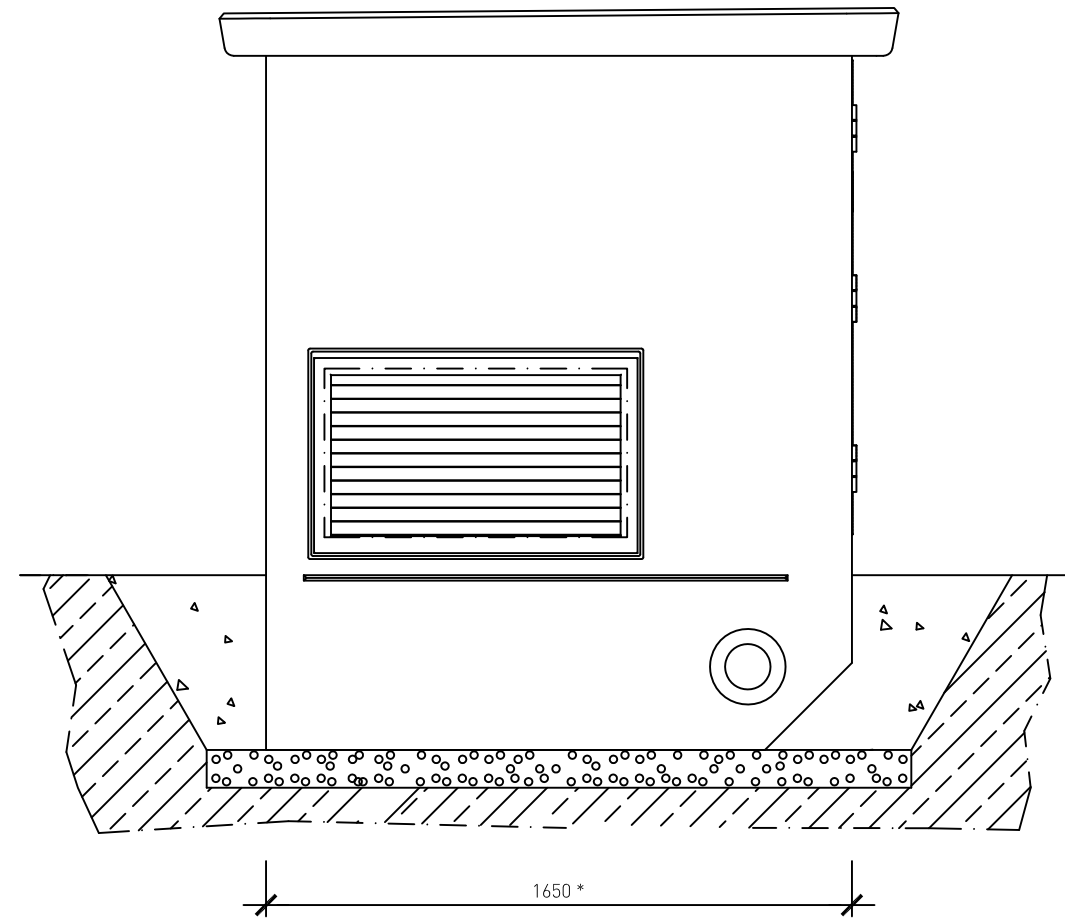
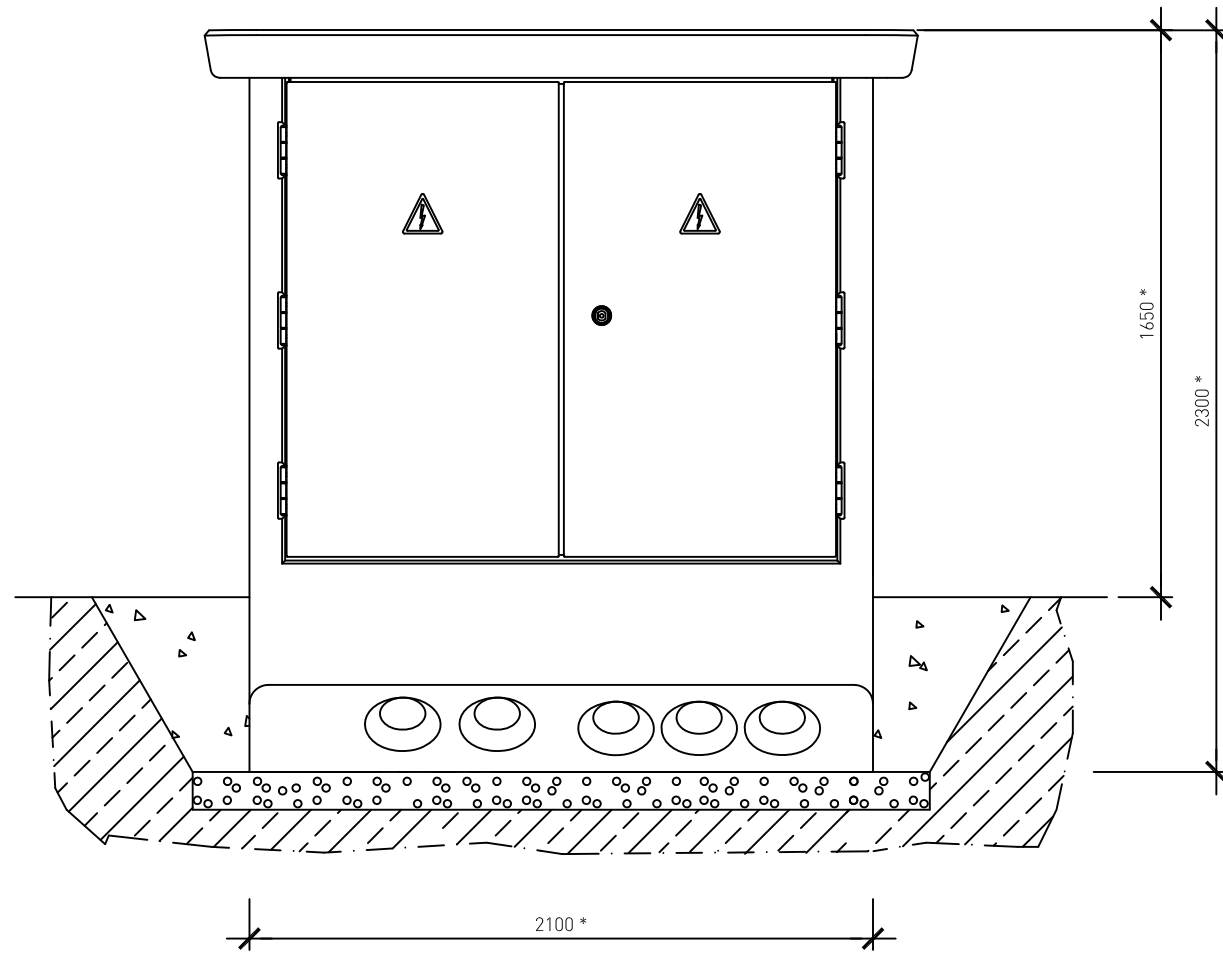
CTEP-020500

DIN-A3

 UNION FENOSA	distribución		FECHA	NOMBRE	
			Dibujado	15/03/2016	UFD
			Proyectado	15/03/2016	UFD
ESCALAS:	RED URBANA CTEP ENVOLVENTE HORMIGON SUBTERRANEA CON VENTILACION VERTICAL.		ARQUITECTURA Y DISEÑO DE RED		
1:50	PROYECTO TIPO CENTRO DE TRANSFORMACION DE DISTRIBUCION EN ENVOLVENTE PREFABRICADA Y NO PREFABRICADA		REV. 2	HOJA 1 DE 1	
			Nº PLANO CTEP-020500		


CTEP-010300

DIN-A3

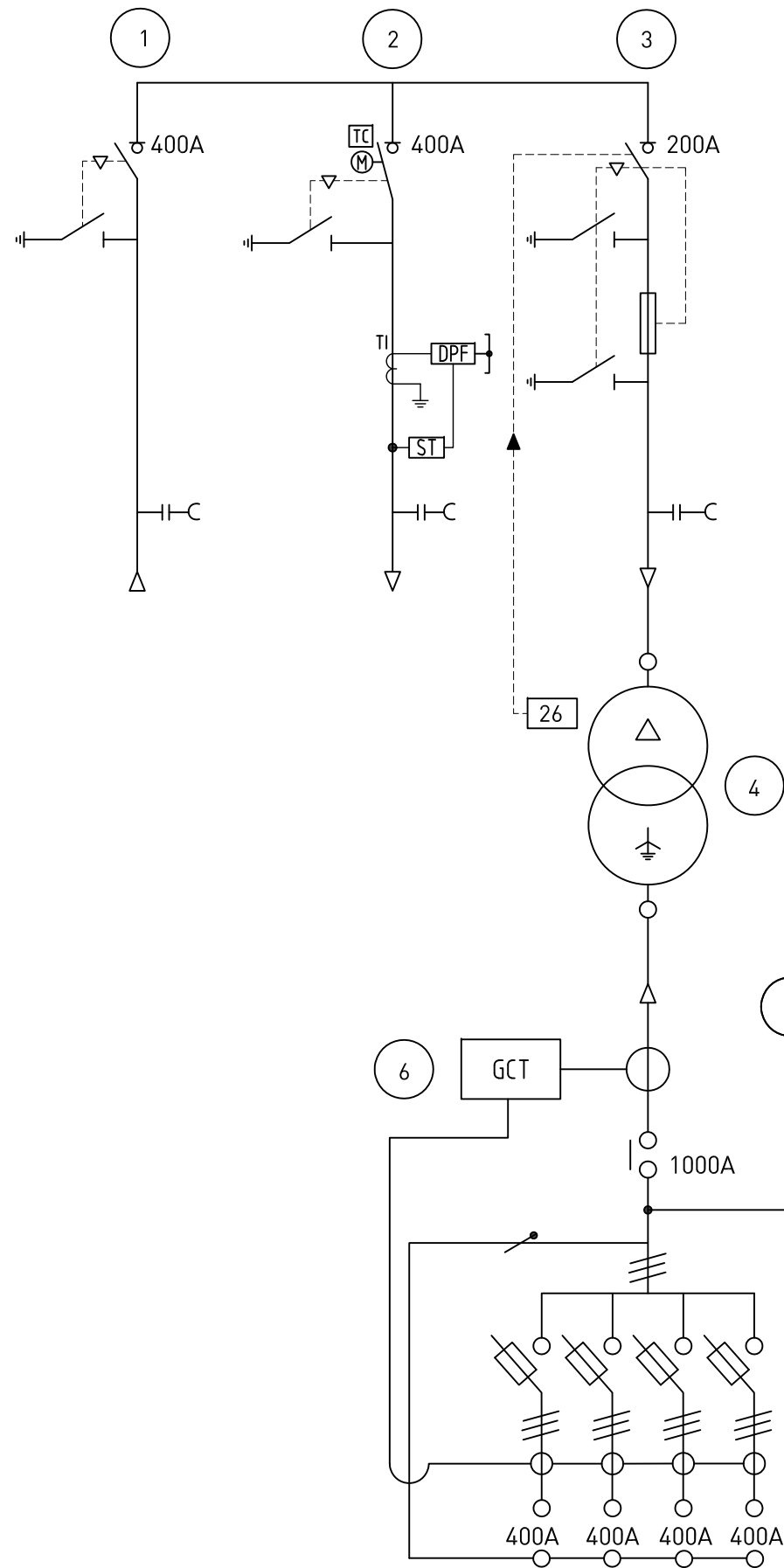


* DIMENSIONES MÁXIMAS

SUPERFICIE MÁXIMA A OCUPAR = 4,5 M2

 UNION FENOSA distribución		FECHA	NOMBRE	
		Dibujado	23/02/2016	UFD
ESCALAS: 1:20		Proyectado	23/02/2016	UFD
		Comprobado	23/02/2016	UFD
RED SEMIURBANA O RURAL CTEP ENVOLVENTE DE HORMIGÓN PROYECTO TIPO CENTRO DE TRANSFORMACIÓN DE DISTRIBUCIÓN EN ENVOLVENTE PREFABRICADA Y NO PREFABRICADA		ARQUITECTURA Y DISEÑO DE RED		
		REV. 2	HOJA 1	DE 1
		Nº PLANO CTEP-010300		

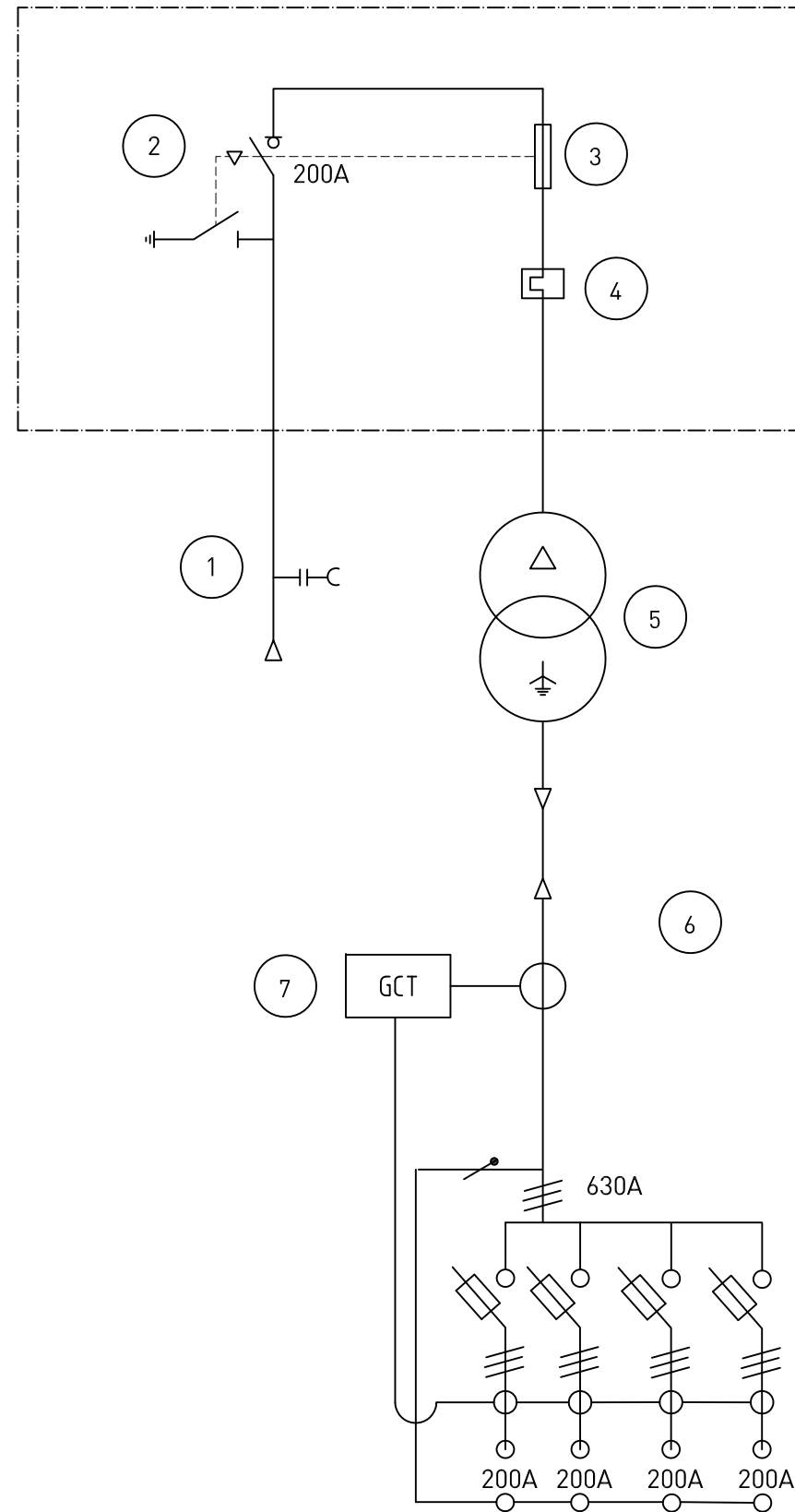
24kV-400A-16kA 1s



- 1.-CELDA INTERRUPTOR-SECCIONADOR 24kV. 400A.
- 2.-CELDA INTERRUPTOR-SECCIONADOR TELECONTROLADO 24kV. 400A.
- 3.-CELDA INTERRUPTOR-SECCIONADOR CON FUSIBLE COMBINADO 24kV.
- 4.-TRANSFORMADOR
- 5.-CBTC
- 6.-GESTOR DE CENTRO DE TRANSFORMACIÓN.

TI: Trafo de Intensidad MT
 ST: Sensor de Tensión
 TC: Telecontrol
 DPF: Detector de Paso de Falta

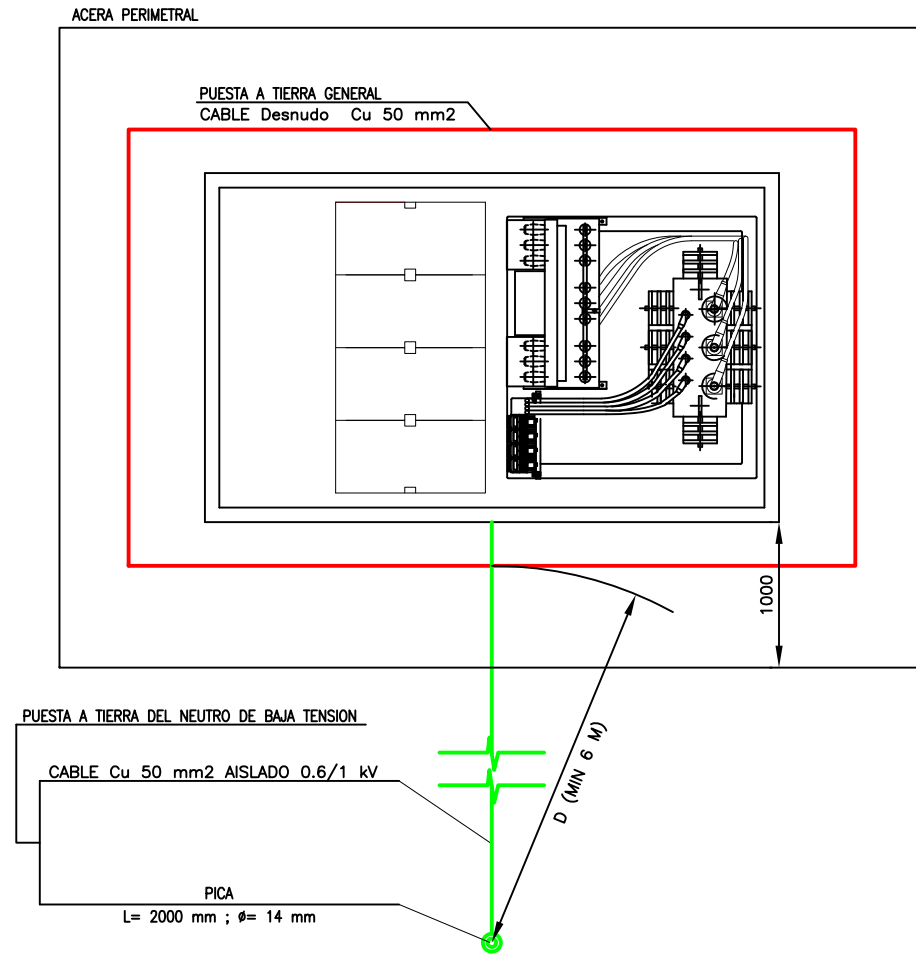
		FECHA	NOMBRE
		Dibujado	23/02/2016 UFD
		Proyectado	23/02/2016 UFD
		Comprobado	23/02/2016 UFD
ESCALAS:	RED URBANA CTEP ESQUEMA UNIFILAR		ARQUITECTURA Y DISEÑO DE RED
SIN ESCALA	PROYECTO TIPO CENTRO DE TRANSFORMACIÓN DE DISTRIBUCIÓN EN ENVOLVENTE PREFABRICADA Y NO PREFABRICADA		REV. 2 HOJA 1 DE 1
			Nº PLANO CTEP-050200



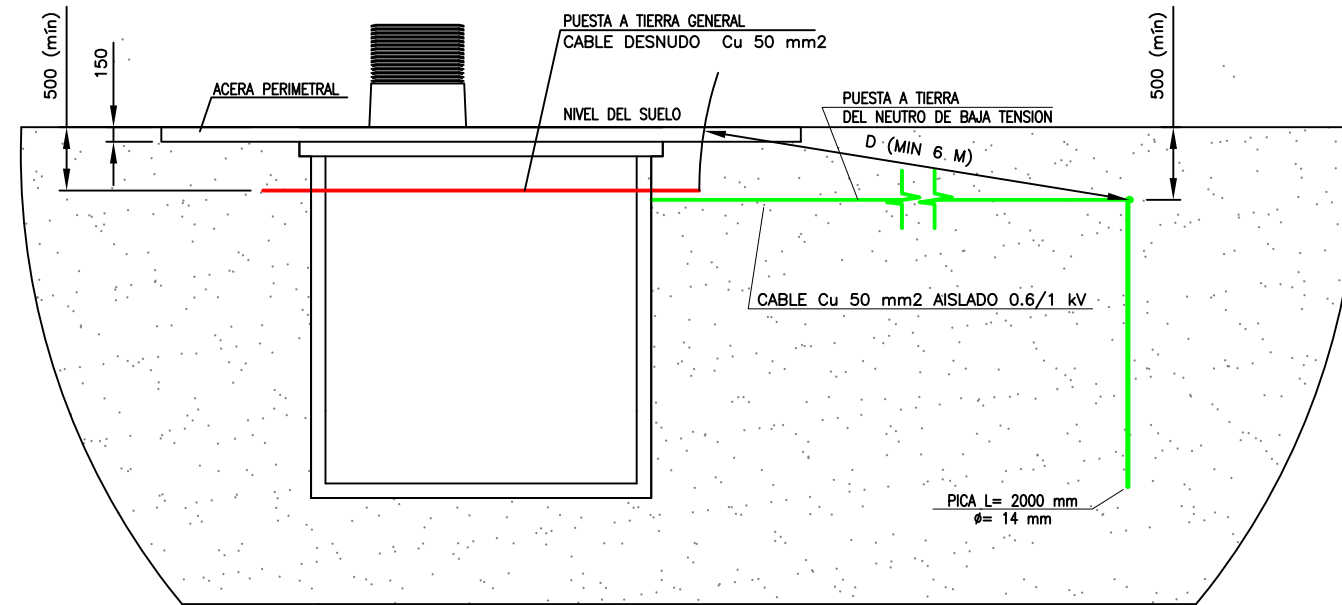
- 1.-DETECTOR DE TENSIÓN
- 2.-INTERRUPTOR-SECCIONADOR Y SECCIONADOR DE PUESTA A TIERRA.
- 3.-FUSIBLE COMBINADO
- 4.-PROTECCIÓN CONTRA SOBRECARGAS
- 5.-TRANSFORMADOR
- 6.-CBTC RURAL
- 7.-GESTOR DE CENTRO DE TRANSFORMACIÓN

		FECHA	NOMBRE
		Dibujado	11/03/2016 UFD
		Proyectado	11/03/2016 UFD
		Comprobado	11/03/2016 UFD
ESCALAS:	RED SEMIURBANA O RURAL CTEP ESQUEMA UNIFILAR		ARQUITECTURA Y DISEÑO DE RED
SIN ESCALA	PROYECTO TIPO CENTRO DE TRANSFORMACIÓN DE DISTRIBUCIÓN EN ENVOLVENTE PREFABRICADA Y NO PREFABRICADA		REV. 2 HOJA 1 DE 1 Nº PLANO CTEP-050000

PLANTA



PERFIL



- **PUESTA A TIERRA GENERAL:** 25-25/5/00 (s/R.UNESA) ajustada a las dimensiones del CTEP
- **PUESTA A TIERRA DEL NEUTRO DE BAJA TENSION:** El embarrado de neutro del cuadro de baja tensión se conectará a una pica, debiéndose garantizar que la resistencia total de puesta a tierra del neutro de la red de distribución de baja tensión sea inferior a 37 Ω .
- D: DISTANCIA DE SEPARACIÓN ENTRE ELECTRODOS (MINIMO 6 M)

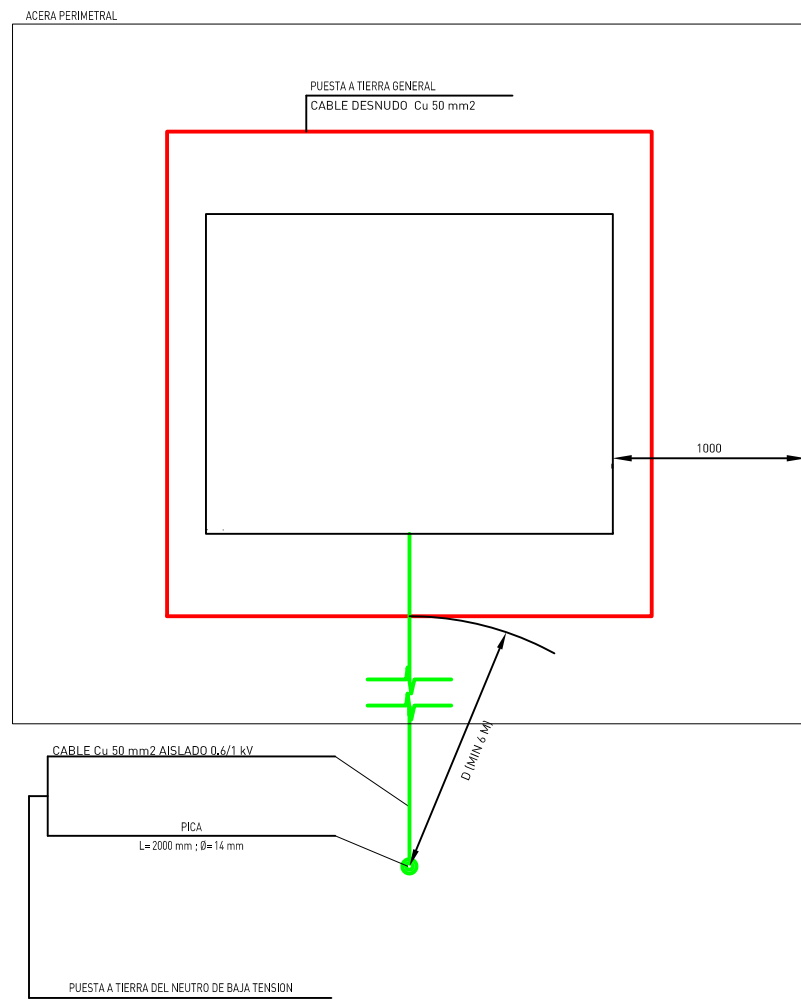
COTAS EN MM

CTEP-060100

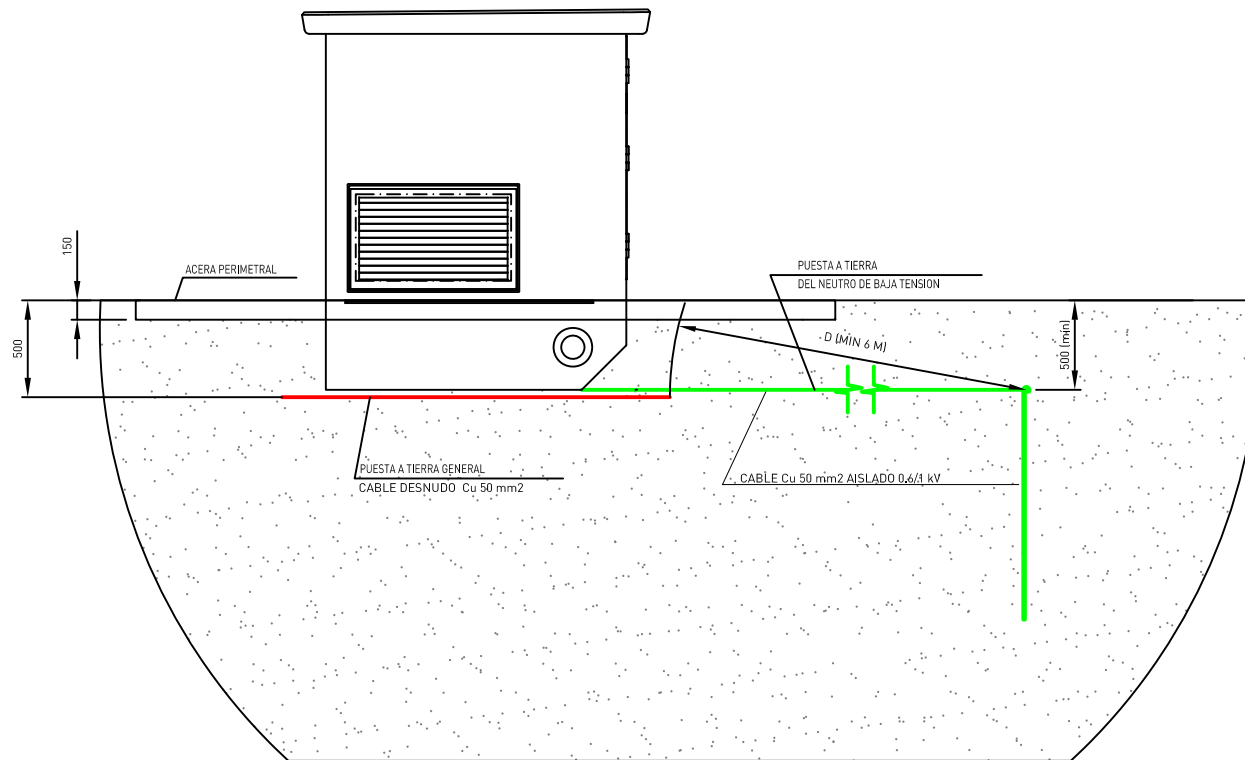
DIN-A3

	FECHA	NOMBRE	
	Dibujado	15/03/2016	UFD
	Proyectado	15/03/2016	UFD
ESCALAS:	ARQUITECTURA Y DISEÑO DE RED		
1:50	REV. 3	HOJA 1 DE 1	
	Nº PLANO		
	CTEP-060100		

PLANTA



PERFIL



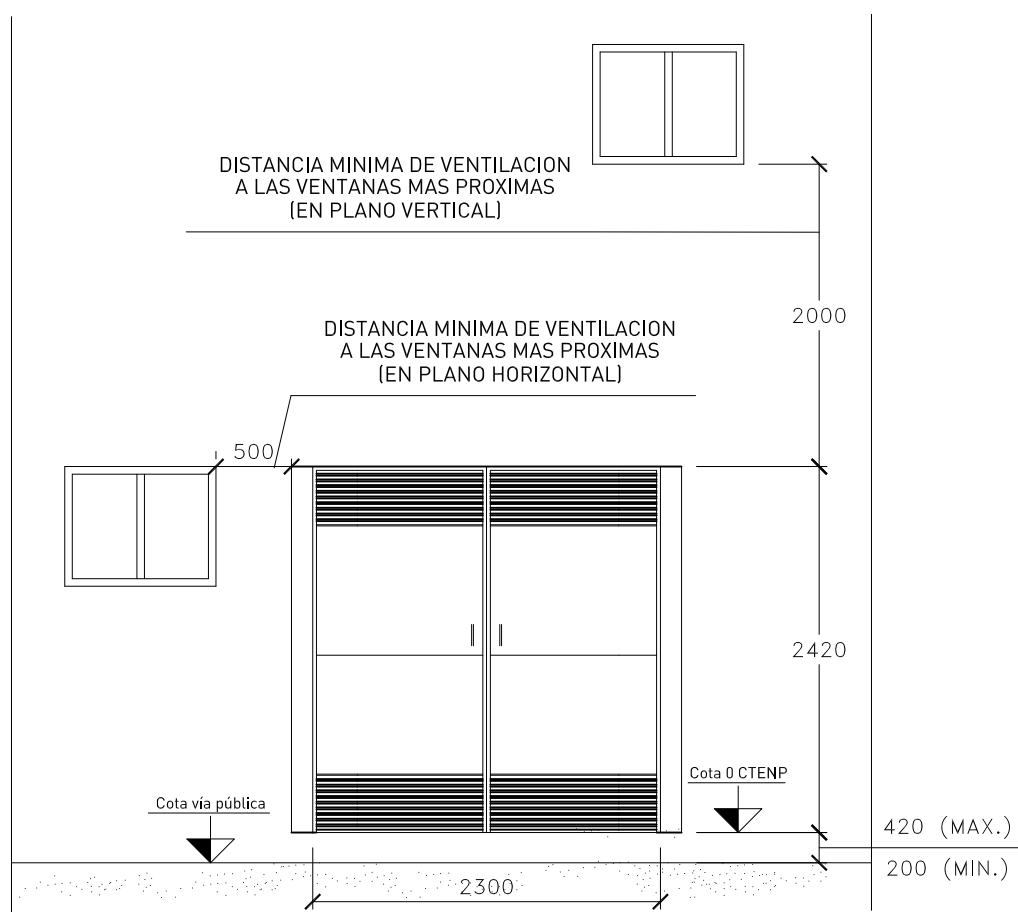
- **PUESTA A TIERRA GENERAL: 25-25/5/00 (s/R.UNESA) ajustada a las dimensiones del CTEP**
- **PUESTA A TIERRA DEL NEUTRO DE BAJA TENSION:** El embarrado de neutro del cuadro de baja tensión se conectará a una pica, debiéndose garantizar que la resistencia total de puesta a tierra del neutro de la red de distribución de baja tensión sea inferior a 37 Ω.
- **D:** DISTANCIA DE SEPARACIÓN ENTRE ELECTRODOS (MINIMO 6 M)

COTAS EN MM

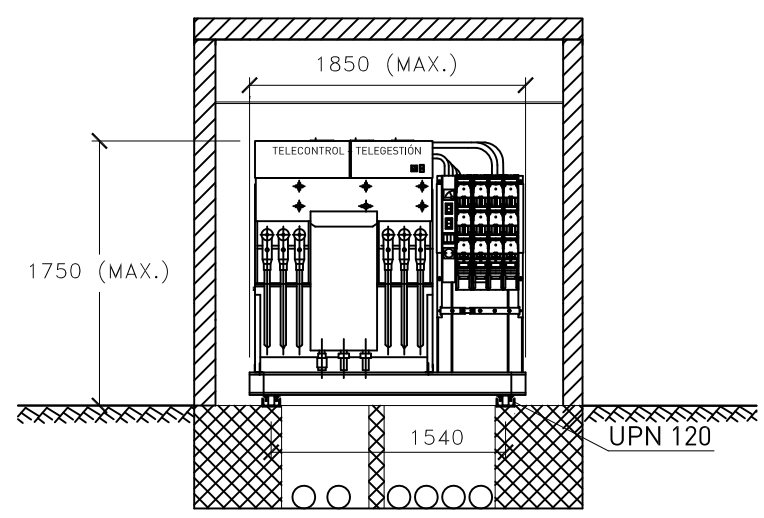
	FECHA		NOMBRE	
	Dibujado	15/03/2016	UFD	
	Proyectado	15/03/2016	UFD	
	Comprobado	15/03/2016	UFD	
ESCALAS:	RED SEMIURBANA O RURAL CTEP ELECTRODOS PUESTA A TIERRA. EJEMPLO.			
1:30	PROYECTO TIPO CENTRO DE TRANSFORMACIÓN DE DISTRIBUCIÓN EN ENVOLVENTE PREFABRICADA Y NO PREFABRICADA			
		ARQUITECTURA Y DISEÑO DE RED		
REV. 2		HOJA 1	DE 1	
		Nº PLANO CTEP-060200		

CTENP-020200

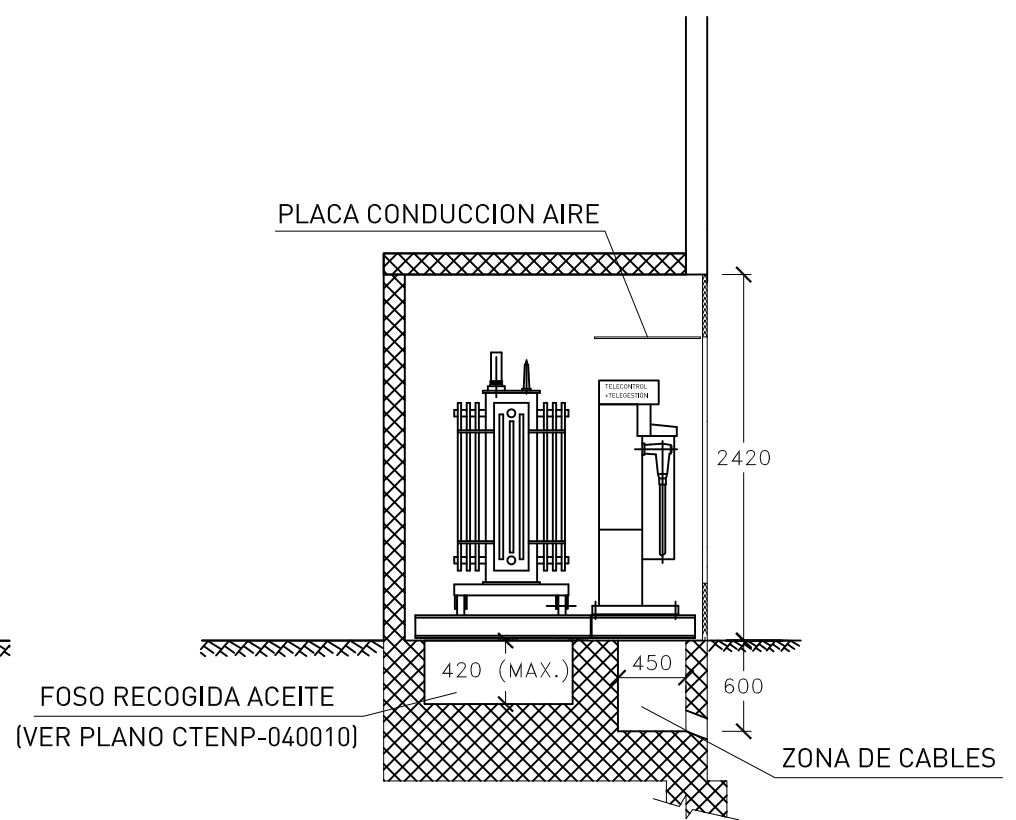
DIN-A3



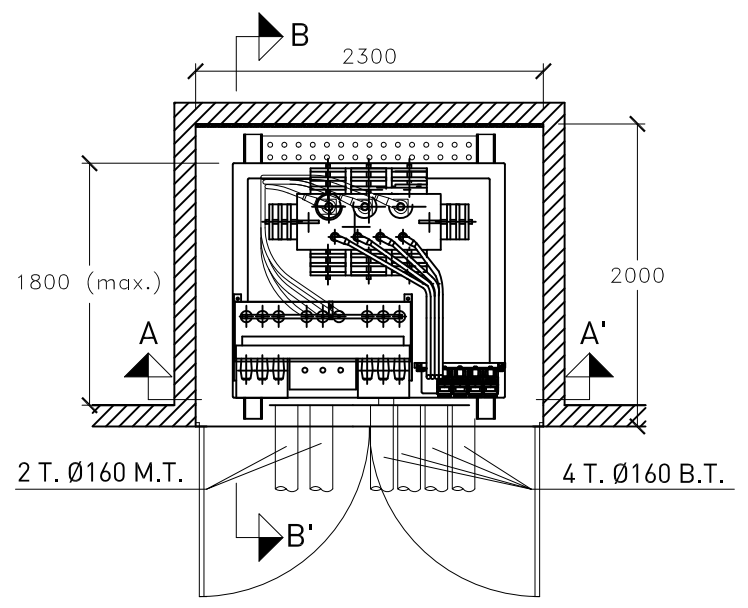
FACHADA



SECCION A-A'



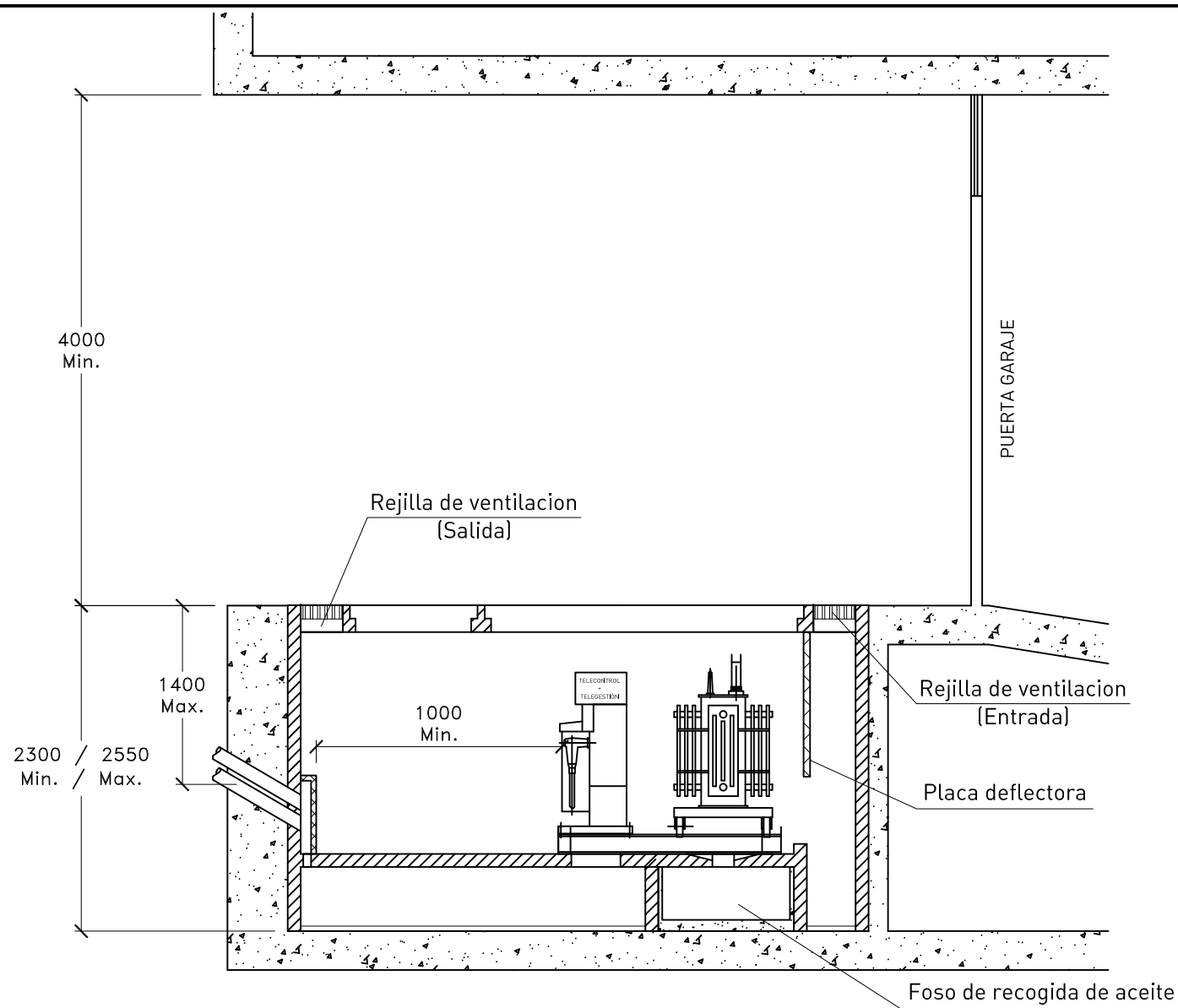
SECCION B-B'



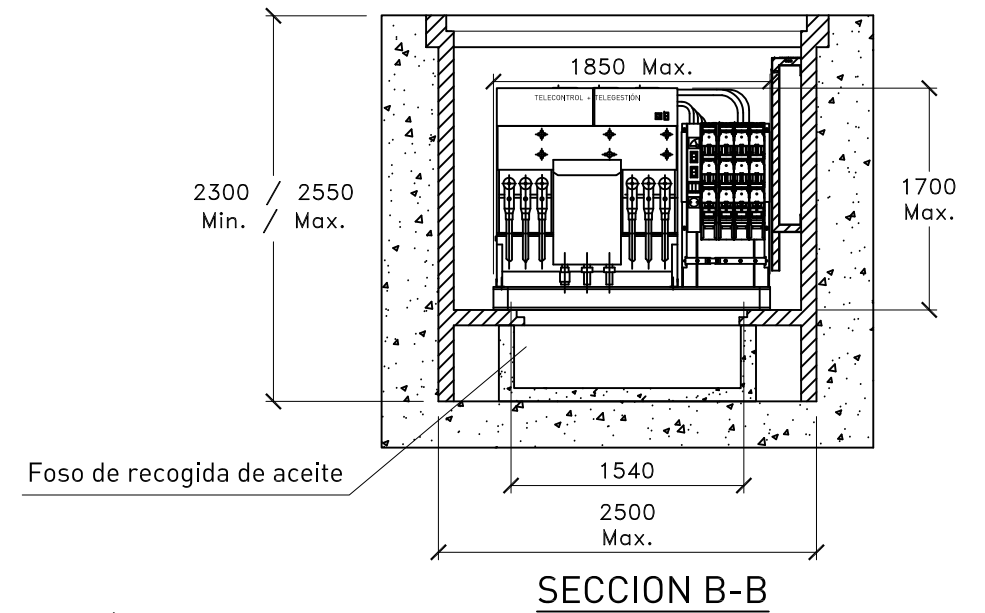
PLANTA

NOTA:
Cotas en mm

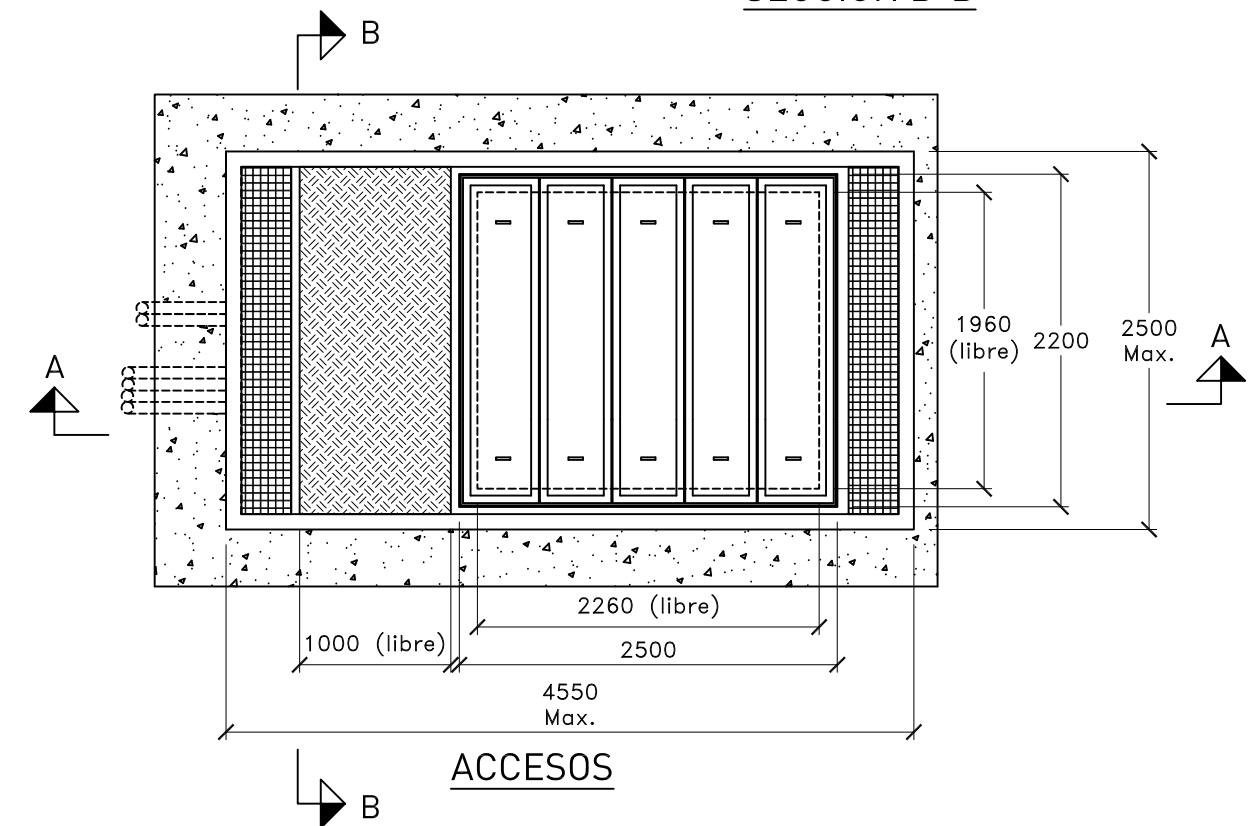
	UNION FENOSA		distribución	
	RED URBANA CTENP EMPLAZAMIENTO EN LINEA DE FACHADA DE UN EDIFICIO PARA USOS			
	PROYECTO TIPO CENTRO DE TRANSFORMACIÓN DE DISTRIBUCIÓN EN ENVOLVENTE PREFABRICADA Y NO PREFABRICADA			
ESCALAS:	1:50		ARQUITECTURA Y DISEÑO DE RED	
			REV. 2	HOJA 1 DE 1
			Nº PLANO CTENP-020200	
		FECHA	NOMBRE	
		Dibujado	30/01/2017	UFD
		Proyectado	30/01/2017	UFD
		Comprobado	30/01/2017	UFD



SECCION A-A



SECCION B-B



ACCESOS

NOTA:

El Centro de Transformación irá provisto del correspondiente desagüe, conectado con el desagüe general del edificio

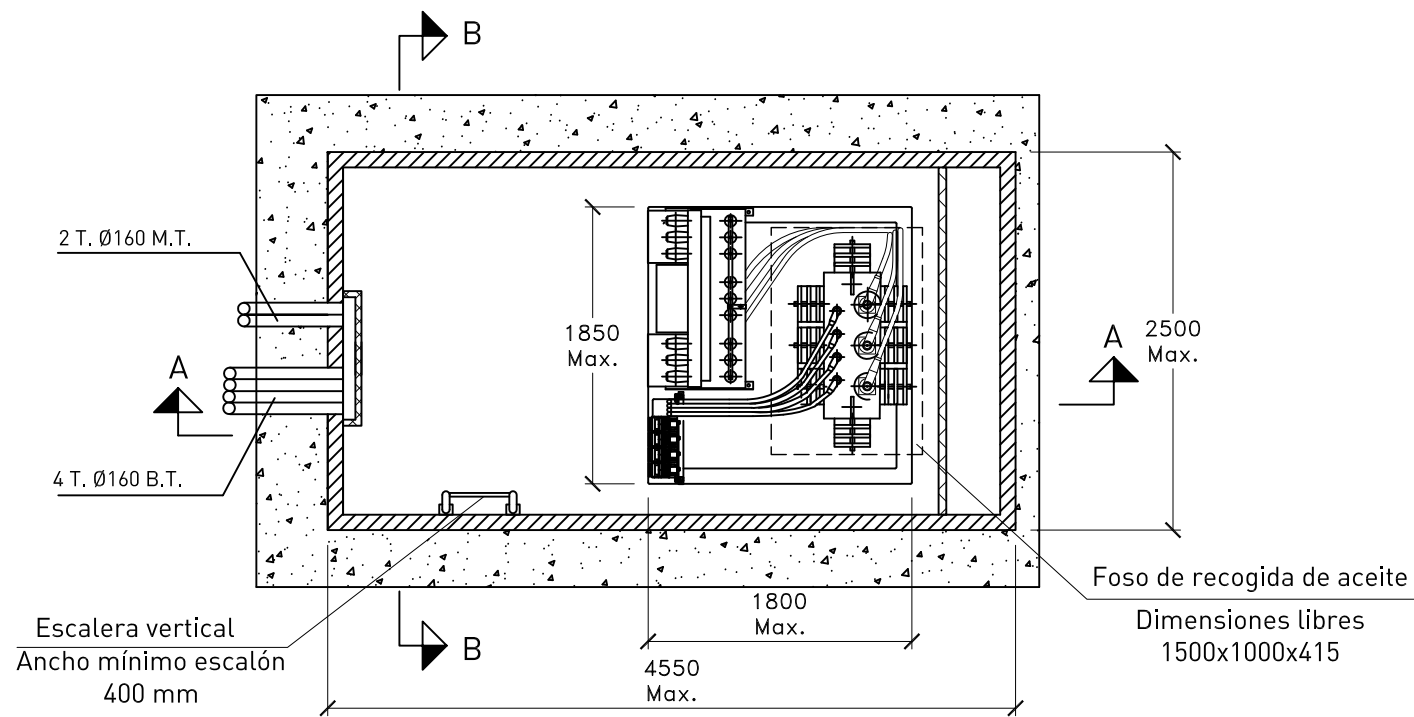
El volumen del foso de recogida de aceite será de, como mínimo, 400L

La superficie mínima de las rejillas de ventilación será:

- Entrada: 0,88 m²

- Salida: 1,21 m²

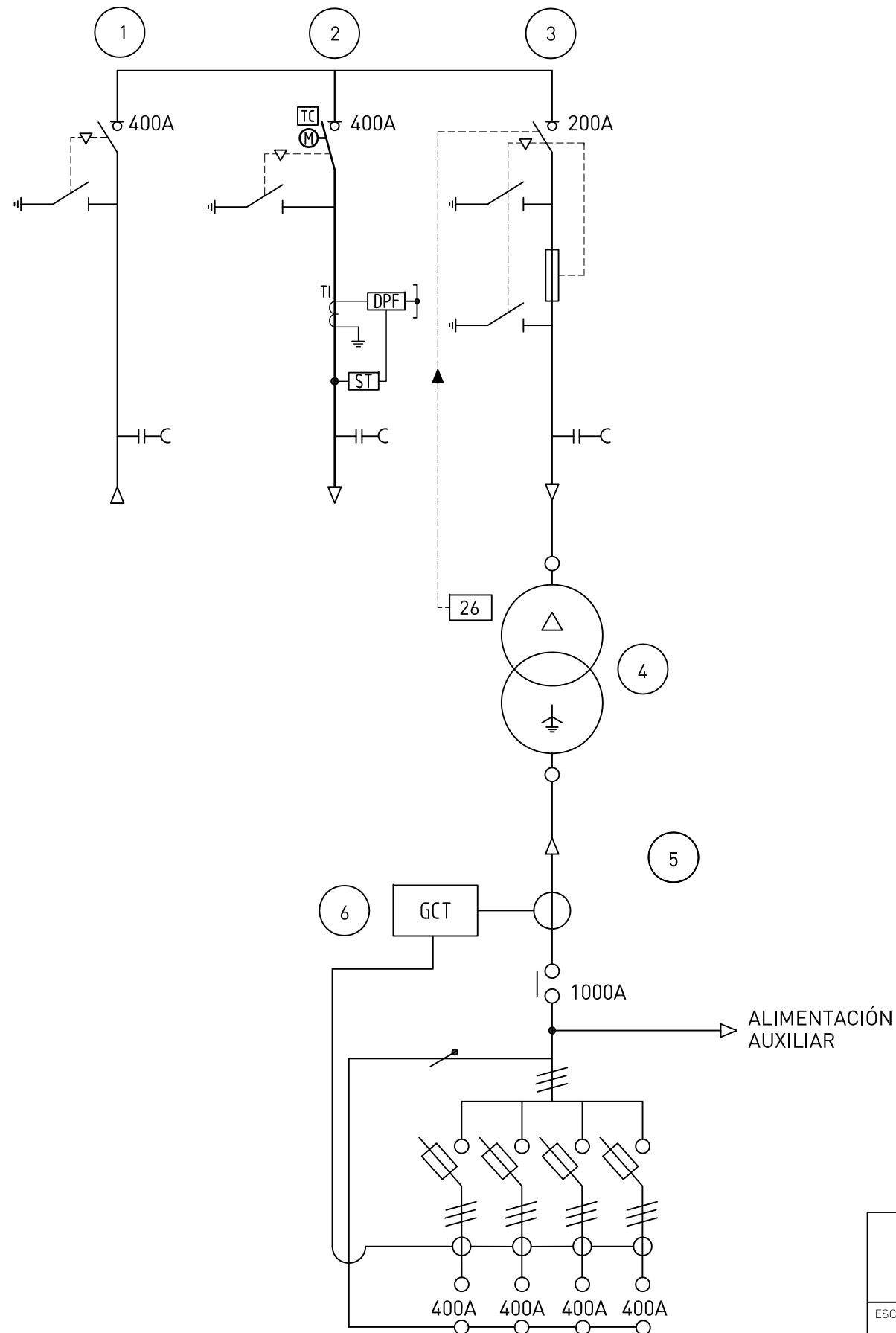
Cotas en mm



PLANTA

 UNION FENOSA distribución	FECHA	NOMBRE	
	Dibujado	13/12/2016	UFD
	Proyectado	13/12/2016	UFD
	Comprobado	13/12/2016	UFD
ESCALAS:	RED URBANA CTENP EMPLAZAMIENTO SUBTERRÁNEO BAJO RAMPA GARAJE		
1:50	PROYECTO TIPO CENTRO DE TRANSFORMACIÓN DE DISTRIBUCIÓN EN ENVOLVENTE PREFABRICADA Y NO PREFABRICADA		
ARQUITECTURA Y DISEÑO DE RED		Nº PLANO	
REV. 2		HOJA 1 DE 1	
CTENP-020400		CTENP-020400	

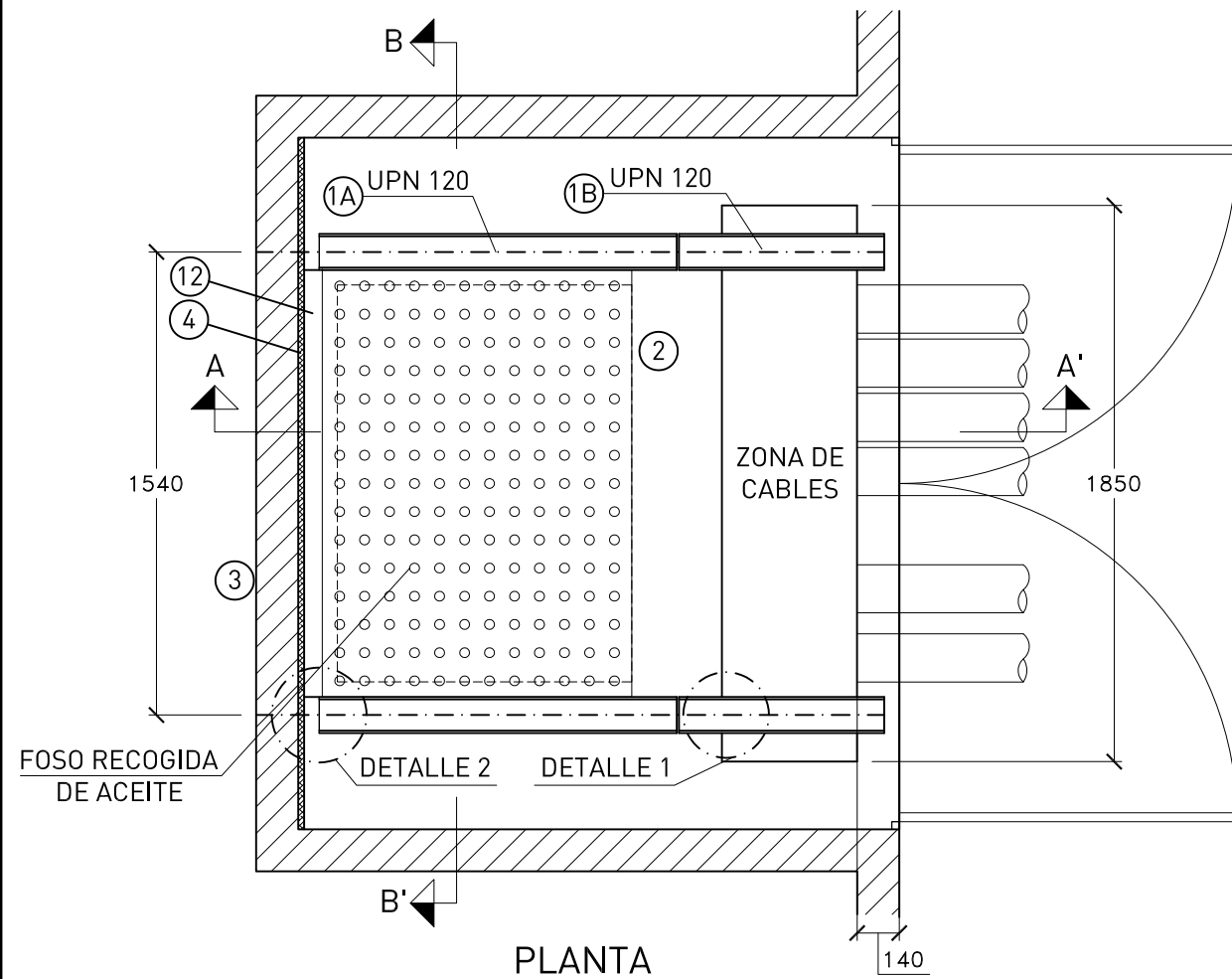
24kV-400A-16kA 1s



- 1.-CELDA INTERRUPTOR-SECCIONADOR 24kV. 400A.
- 2.-CELDA INTERRUPTOR-SECCIONADOR TELECONTROLADO 24kV. 400A.
- 3.-CELDA INTERRUPTOR-SECCIONADOR CON FUSIBLE COMBINADO 24kV.
- 4.-TRANSFORMADOR
- 5.-CBTC
- 6.-GESTOR DE CENTRO DE TRANSFORMACIÓN.

TI: Trafo de Intensidad MT
 ST: Sensor de Tensión
 TC: Telecontrol
 DPF: Detector de Paso de Falta

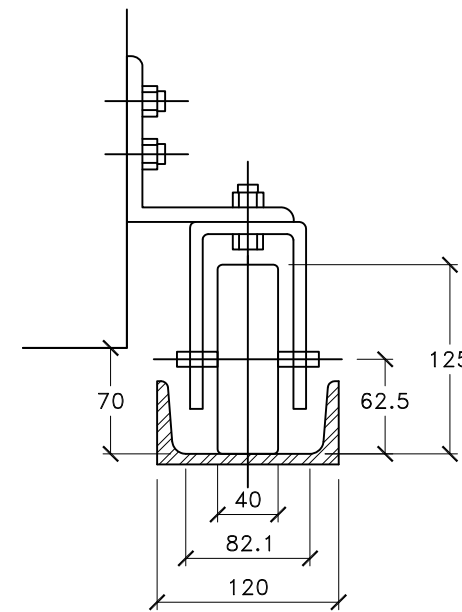
		FECHA	NOMBRE
		Dibujado	23/02/2016 UFD
		Proyectado	23/02/2016 UFD
		Comprobado	23/02/2016 UFD
ESCALAS:	RED URBANA CTENP ESQUEMA UNIFILAR		ARQUITECTURA Y DISEÑO DE RED
SIN ESCALA	PROYECTO TIPO CENTRO DE TRANSFORMACIÓN DE DISTRIBUCIÓN EN ENVOLVENTE PREFABRICADA Y NO PREFABRICADA		REV. 2 HOJA 1 DE 1
			Nº PLANO CTENP-030400



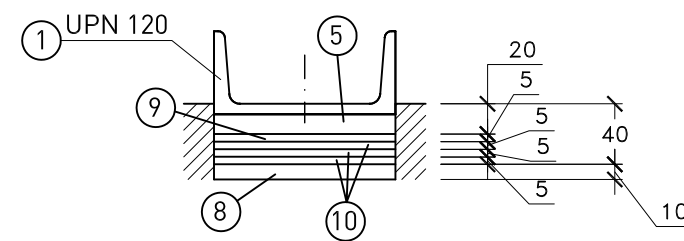
PLANTA

6 CHAPA METALICA 1,5 mm PERFORADA CON TALADROS DE Ø 12 mm Y LUZ DE 40 mm

DETALLE REJILLA CORTAFUEGOS



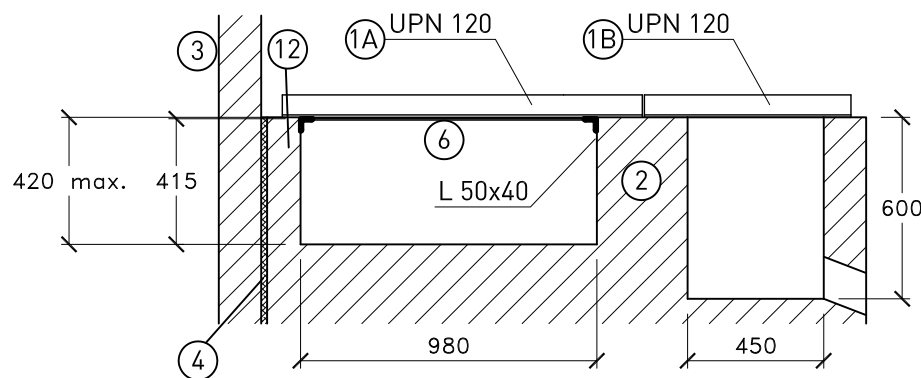
UPN 120



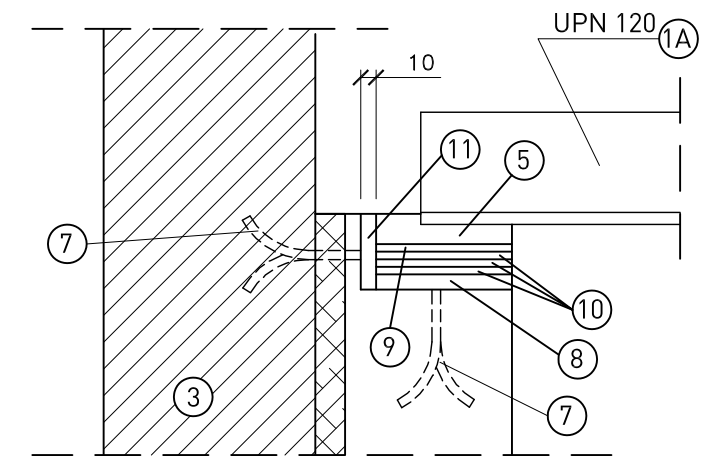
DETALLE 1

LEYENDA

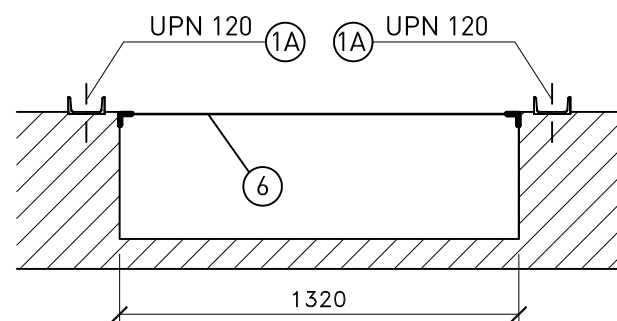
1A	CARRIL UPN 120 FIJO
1B	CARRIL UPN 120 AMOVIBLE
2	FABRICA DE LADRILLO MACIZO (1 PIE MÍNIMO)
3	CERRAMIENTO
4	JUNTA POLIESTIRENO EXPANDIDO DE 2 cm
5	AMORTIGUADOR VERTICAL COMPUESTO POR UNA PLACA DE NEOPRENO DE DIMENSIONES 60x5x220 mm.
6	REJILLA CORTAFUEGOS
7	PATILLA DE ANCLAJE METALICAS DE 80x6x230
8	PALASTRO HORIZONTAL
9	PALASTRO PARA APOYO DE UPN 120
10	AMORTIGUADOR HORIZONTAL COMPUESTO POR UNA PLACA DE NEOPRENO DE DIMENSIONES 145x5x220 mm.
11	PALASTRO VERTICAL
12	FÁBRICA DE LADRILLO MACIZO (1/2 PIE MÍNIMO)



SECCION A-A'



DETALLE 2 (ANCLAJES)



SECCION B-B'

NOTAS:

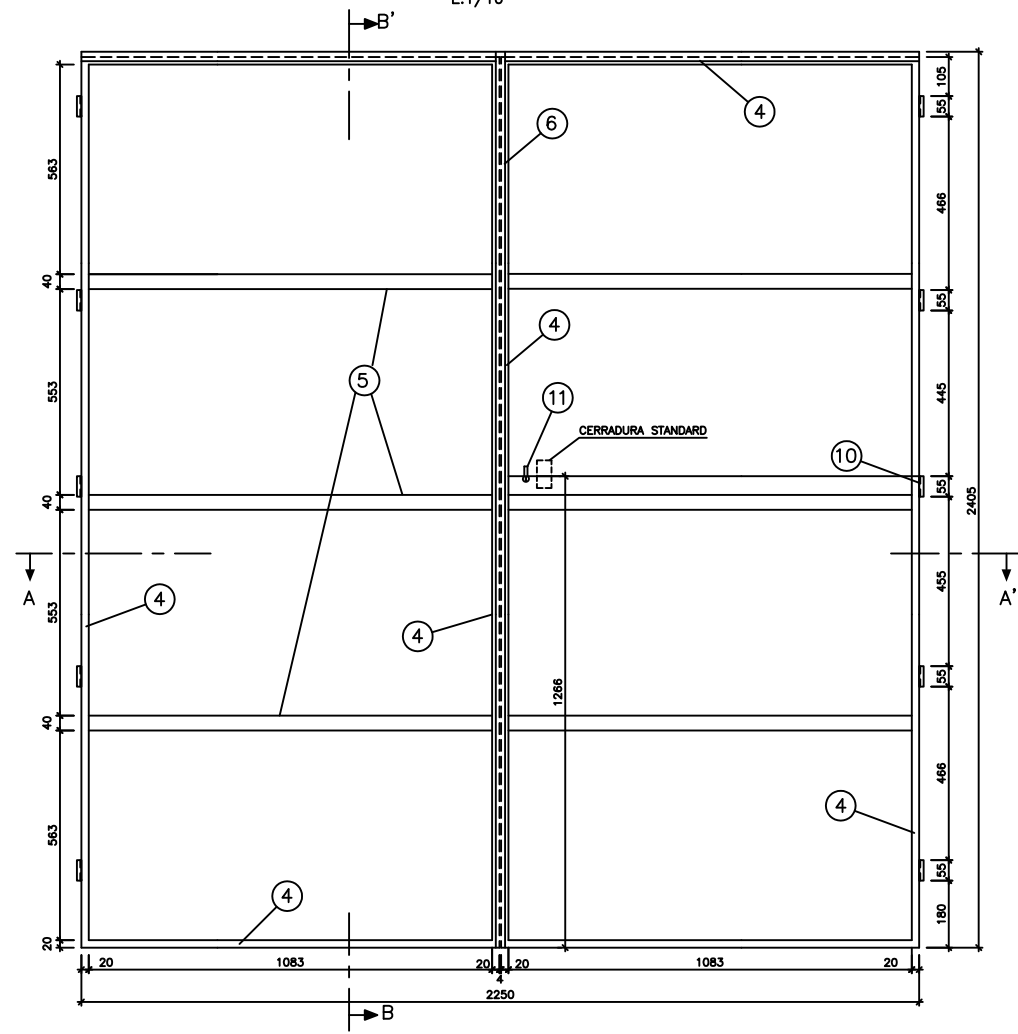
El volumen del foso de recogida de aceite será de, como mínimo, 400 L.
Cotas en mm salvo que se indique lo contrario.

	ESCALAS:	1:5	1:25	FECHA	30/01/2017	NOMBRE	UFD
	RED URBANA CTENP EN LINEA DE FACHADA FOSO RECOGIDA DE ACEITE			Dibujado Proyectado Comprobado	30/01/2017 30/01/2017 30/01/2017	UFD UFD UFD	ARQUITECTURA Y DISEÑO DE RED
	PROYECTO TIPO CENTRO DE TRANSFORMACIÓN DE DISTRIBUCIÓN EN ENVOLVENTE PREFABRICADA Y NO PREFABRICADA			REV. 1 HOJA 1 DE 1	Nº PLANO CTENP-040010		

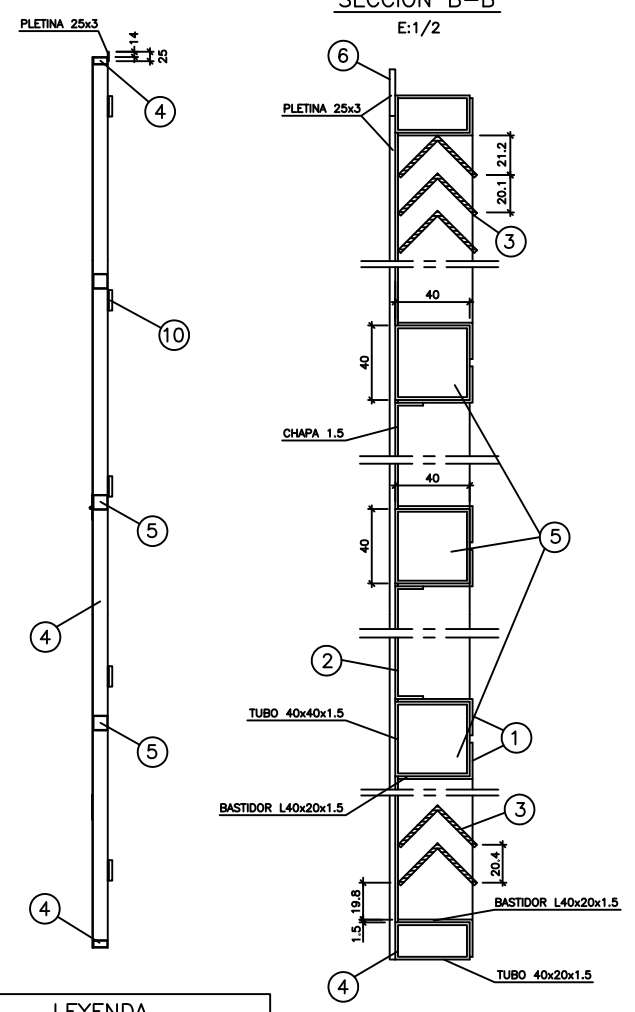
CTENP-040000

DIN-A3

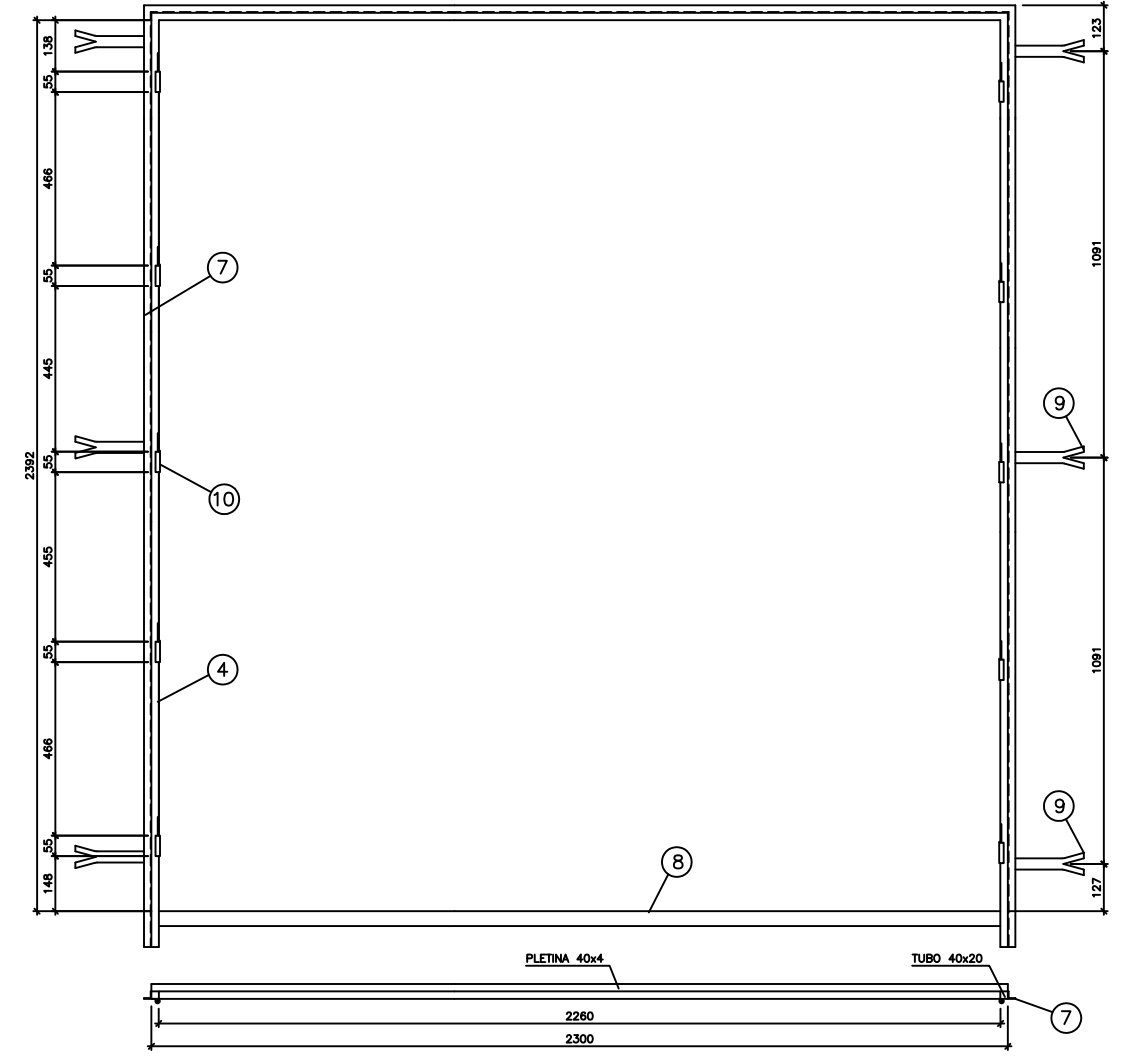
VISTA EXTERIOR
E:1/10



DETALLE SECCION B-B'
E:1/2



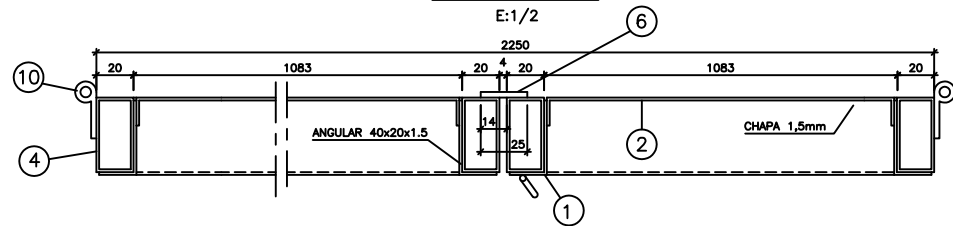
CERCO
E:1/10



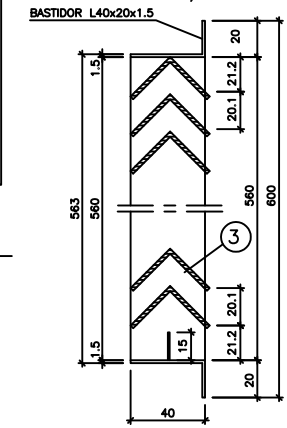
PESO APROX.: Puerta con 2 ventilaciones 180Kg

- LEYENDA**
- ① ANGULAR L40x20x1.5 mm
 - ② CHAPA DE ESPESOR 1.5 mm
 - ③ LAMAS DE REJILLA
 - ④ TUBO RECTANGULAR 40x20x1.5 mm
 - ⑤ TUBO CUADRADO 40x40x1.5 mm
 - ⑥ PLETINA 25x3 mm
 - ⑦ ANGULAR 20x20x1.5 mm
 - ⑧ PLETINA 40x4 mm
 - ⑨ GARRAS DE ANCLAJE DE ACERO 230x80x6
 - ⑩ BISAGRAS
 - ⑪ CERRADURA STANDARD

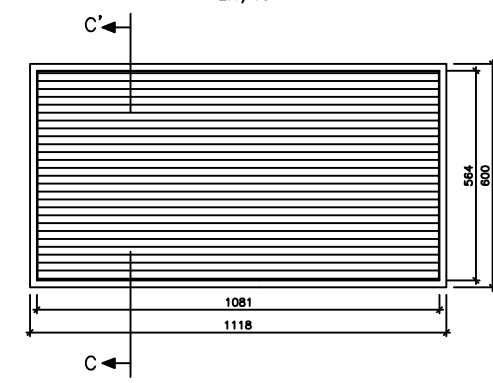
DETALLE SECCION A-A'
E:1/2



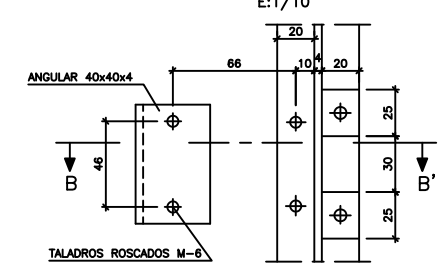
DETALLE SECCION C-C'
E:1/2



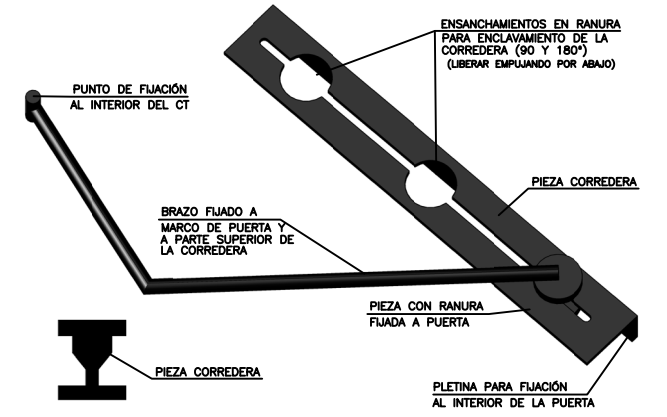
MODULO VENTILACION
E:1/10



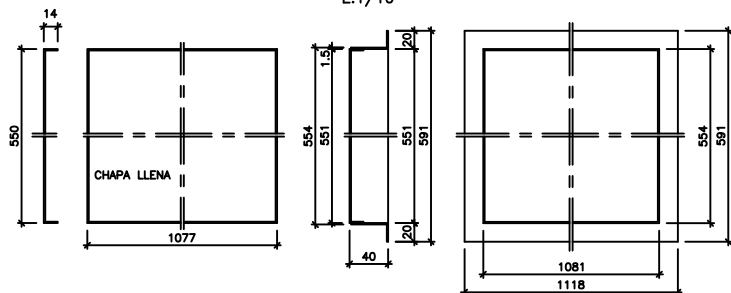
DETALLE FIJACION CERRADURA
E:1/10



DETALLE ENCLAVAMIENTO PUERTAS
S.E.

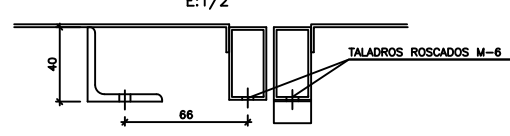


MODULO DE CHAPA LLENA
E:1/10

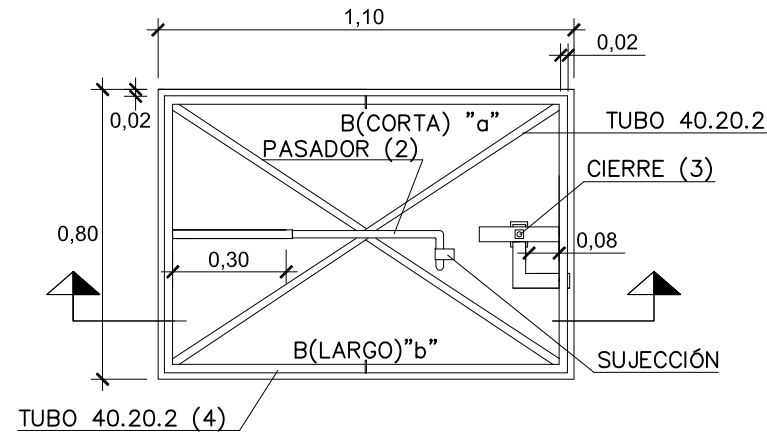
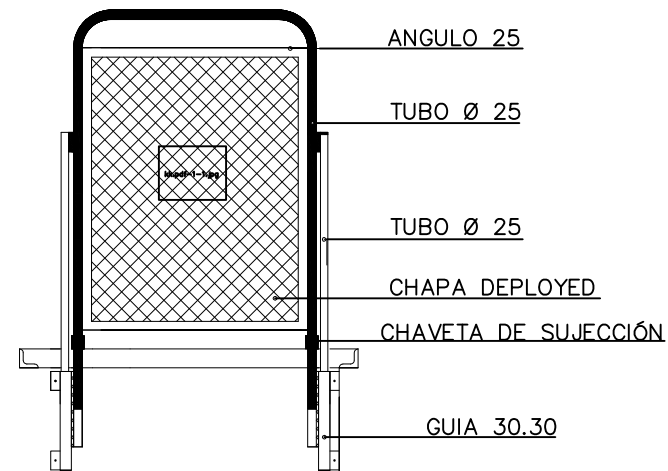
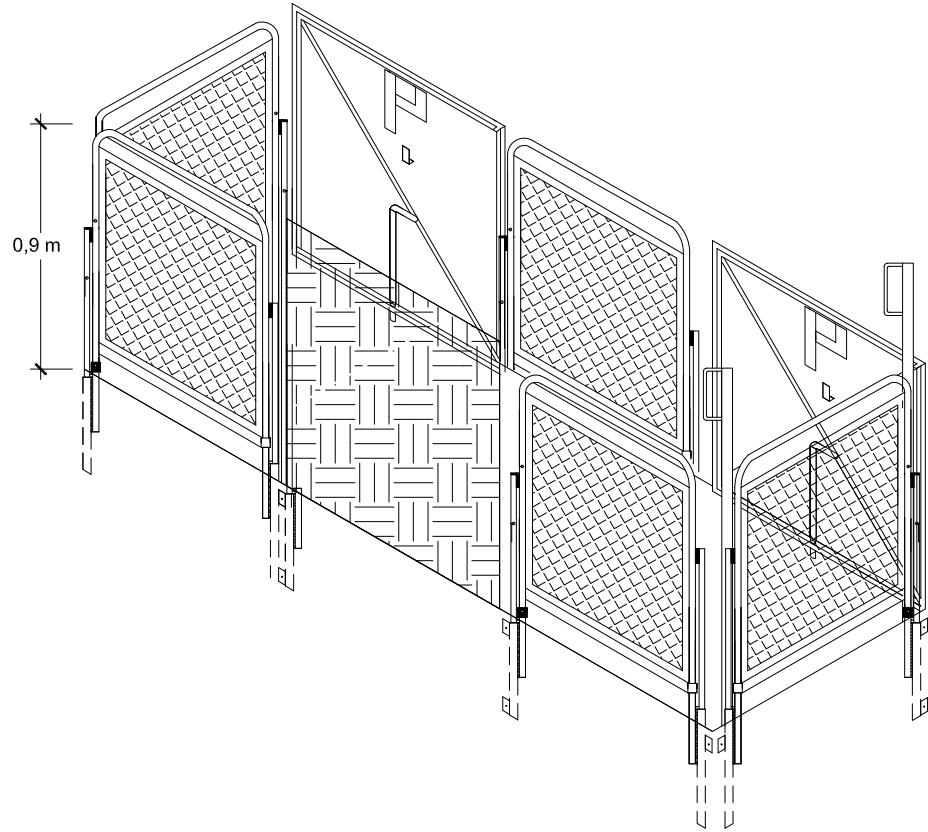
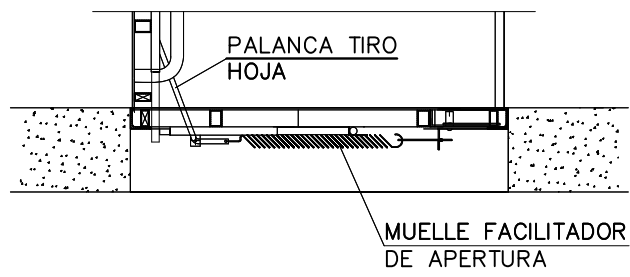


NOTA: LAS PUERTAS DE MAQUINARIA PODRAN LLEVAR VENTILACION EN LOS MODULOS SUPERIOR E INFERIOR, SOLO EN EL SUPERIOR O INFERIOR O NO LLEVAR VENTILACION.

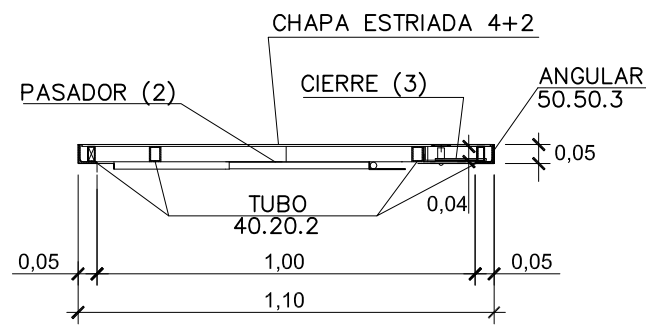
DETALLE SECCION B-B'
E:1/2



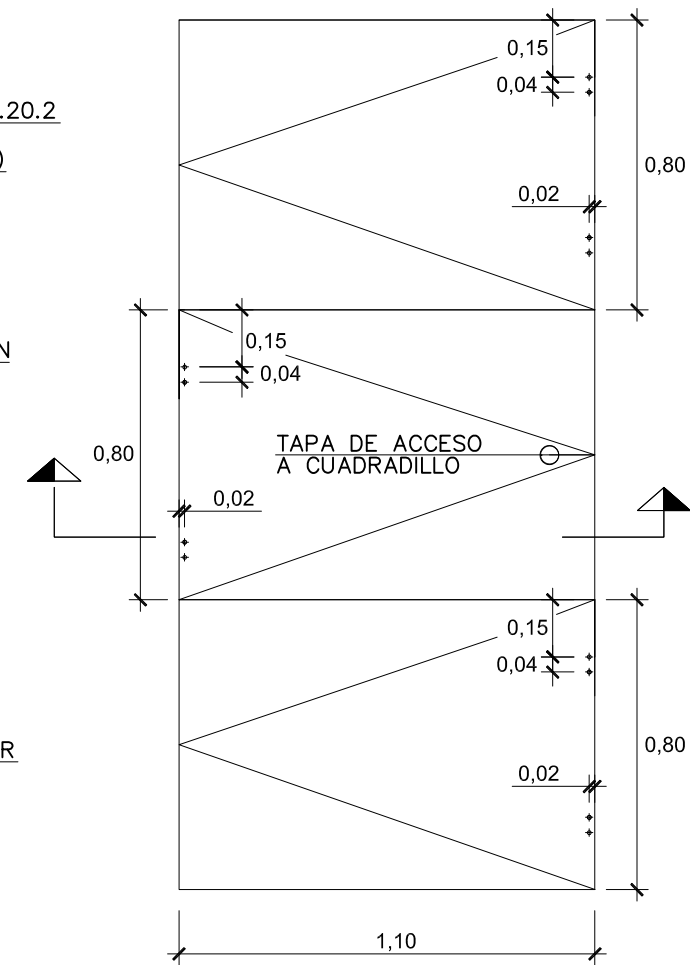
<p>UNION FENOSA distribución</p>	FECHA	NOMBRE	
	Dibujado	30/01/2017	UFD
	Proyectado	30/01/2017	UFD
ESCALAS:	RED URBANA CTENP EN LINEA DE FACHADA ACCESO		
1:10	PROYECTO TIPO CENTRO DE TRANSFORMACIÓN DE DISTRIBUCIÓN EN ENVOLVENTE PREFABRICADA Y NO PREFABRICADA		
1:20			
Comprobado 30/01/2017 UFD		ARQUITECTURA Y DISEÑO DE RED	
REV. 1 HOJA 1 DE 1		Nº PLANO CTENP-040000	



**CARA INFERIOR TAPA
(bastidor)**



SECCION TAPA



**CARA SUPERIOR TAPA
2,30 + 0,05 + 0,05**

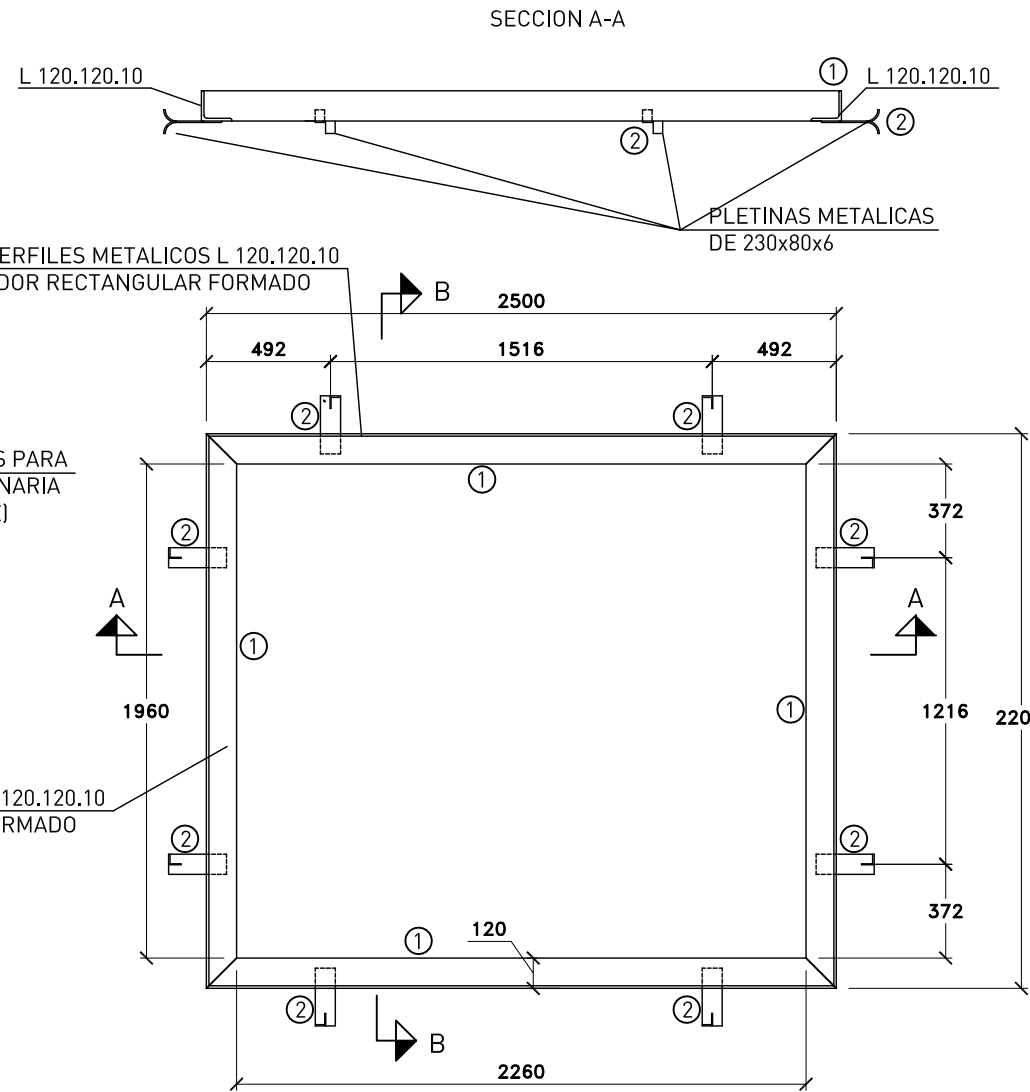
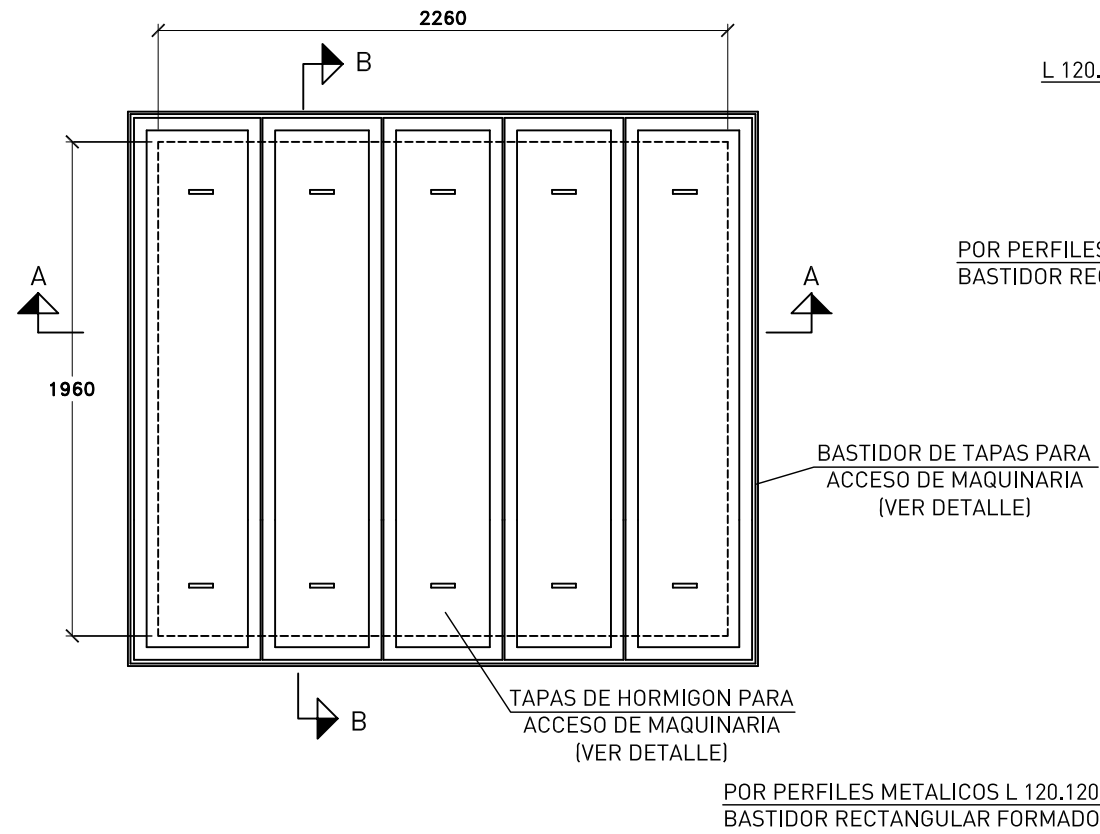


	distribución	
	ESCALAS:	1:20
	RED URBANA CTENP BAJO RAMPA DE GARAJE ACCESO PERSONAL PROYECTO TIPO CENTRO DE TRANSFORMACIÓN DE DISTRIBUCIÓN EN ENVOLVENTE PREFABRICADA Y NO PREFABRICADA	
	FECHA	NOMBRE
Dibujado	07/08/2015	UFD
Proyectado	07/08/2015	UFD
Comprobado	07/08/2015	UFD
ARQUITECTURA Y DISEÑO DE RED		
REV. 1	HOJA 1	DE 1
Nº PLANO CTENP-040020		

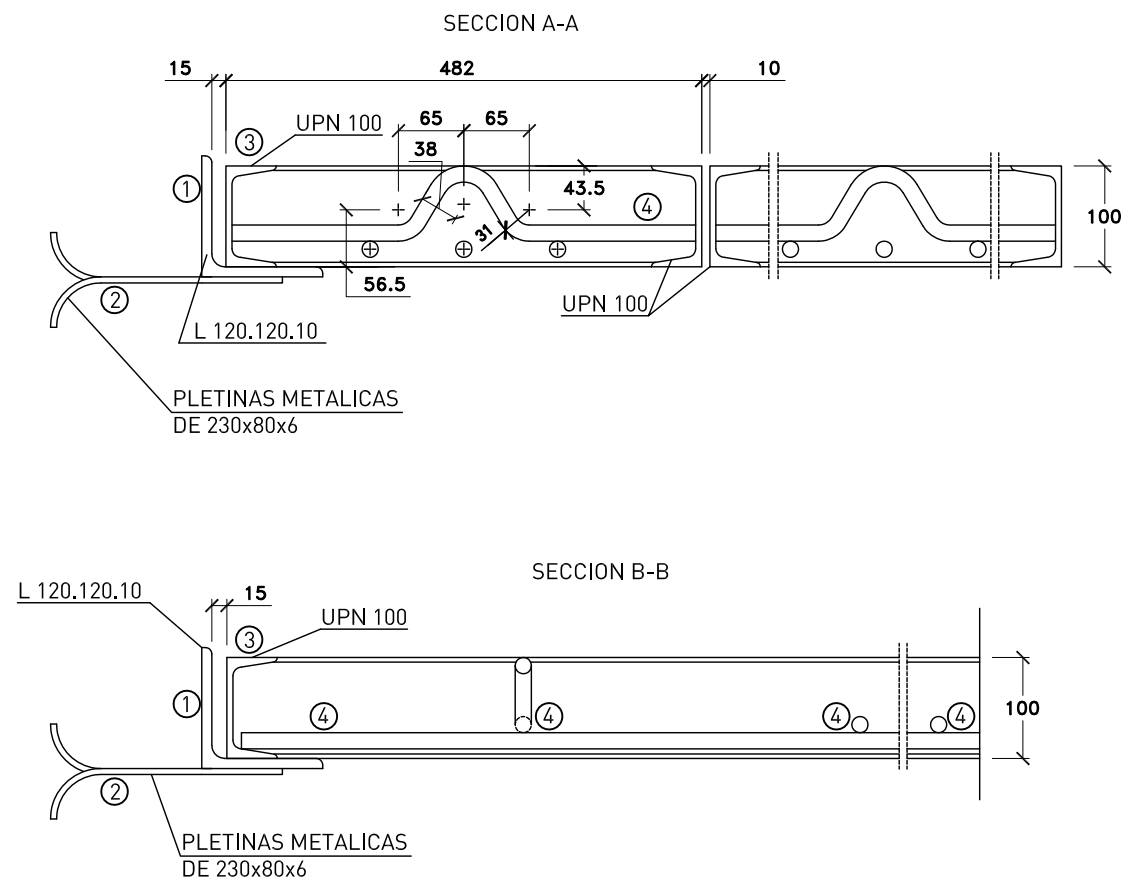
ACCESO DE MAQUINARIA CON TAPAS DE HORMIGON ARMADO

BASTIDOR DE TAPAS PARA ACCESO DE MAQUINARIA

TAPAS DE HORMIGON ARMADO PARA ACCESO DE MAQUINARIA



DETALLE A (SECCION A-A Y B-B) ENCUENTRO CON BASTIDOR



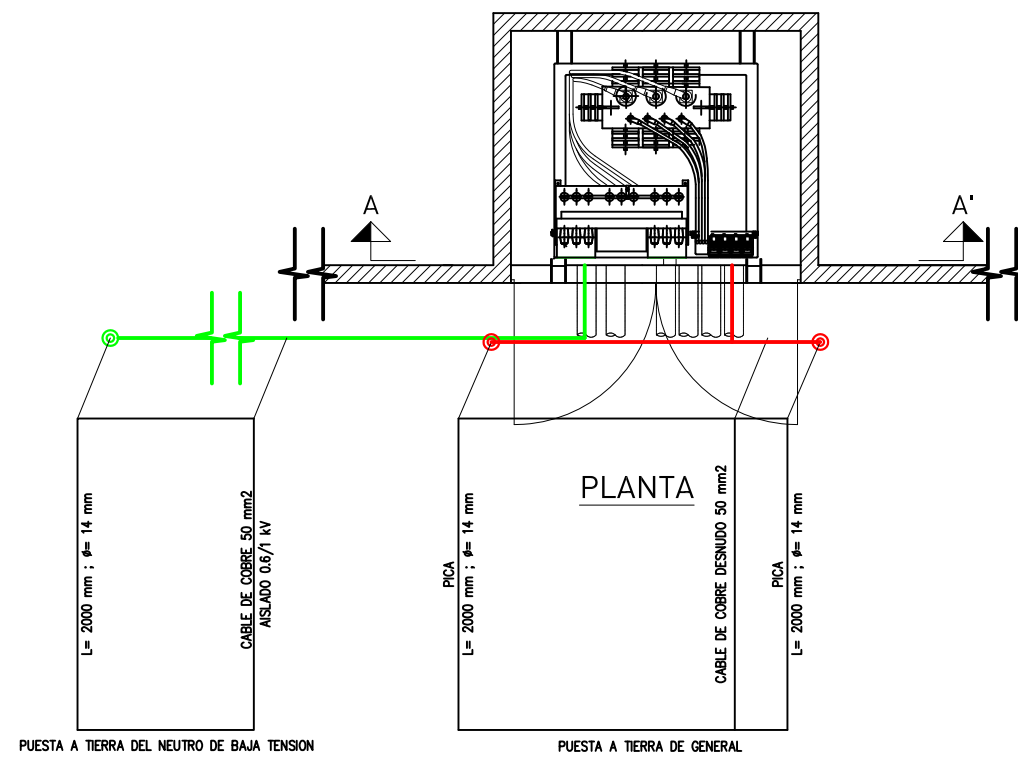
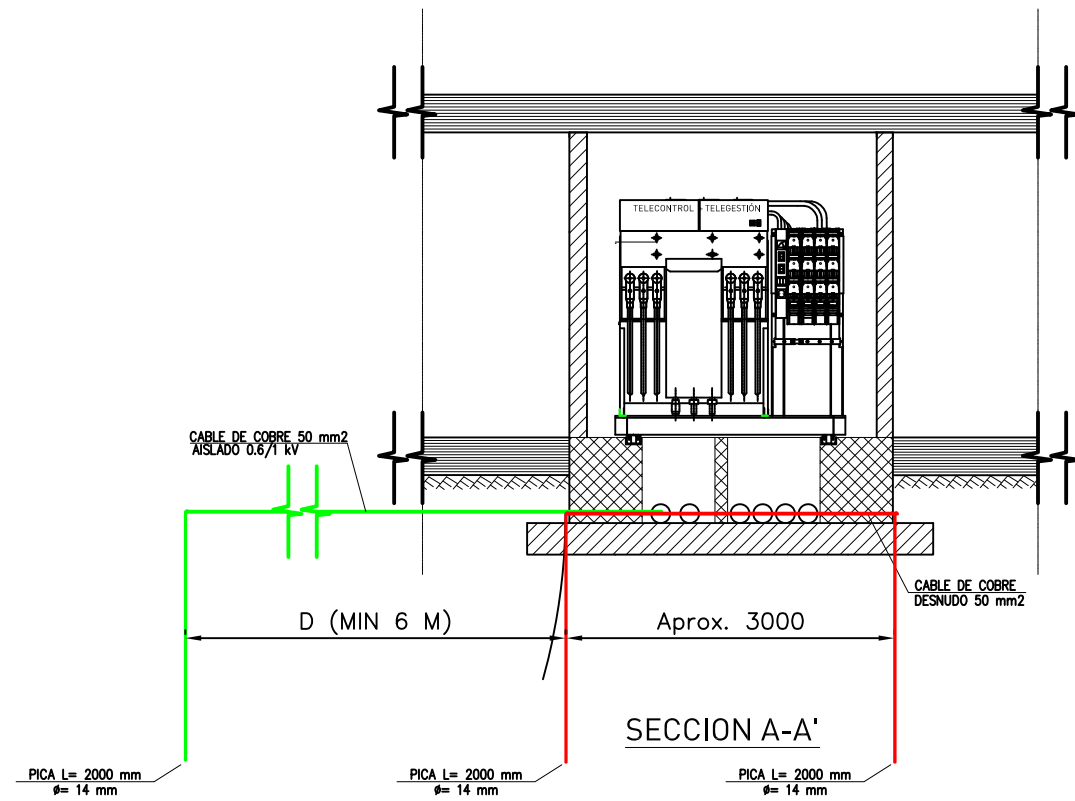
MARCA	DESCRIPCION
1	BASTIDOR RECTANGULAR FORMADO POR PERFILES METALICOS L 120.120.10
2	GARRAS PARA FIJACION DEL BASTIDOR AL FORJADO FORMADAS POR PLETINAS METALICAS DE 230X80X6
3	CERCO FORMADO POR PERFILES METALICOS UPN 100
4	ARMADURA FORMADA POR REDONDOS Ø16 SOLDADOS AL CERCO, TRES LONGITUDINALES SITUADOS EN LA PARTE INFERIOR Y CUATRO TRANSVERSALES. LOS DOS REDONDOS TRANSVERSALES EXTREMOS LLEVAN UNA CURVATURA EN EL CENTRO EN FORMA DE ASA PARA PERMITIR EL TRANSPORTE DEL ELEMENTO.

NOTAS:
 LAS TAPAS DE ACCESO DE MAQUINARIA UNA VEZ CONSTITUIDO EL CERCO Y LA ARMADURA SEGUN SEÑALADA EN LOS PUNTOS 3 Y 4 SE ENCOFRARAN POR LA CARA INFERIOR Y SE HORMIGONAN CON HORMIGON HA-25 VIBRADO. TODAS LAS COTAS ESTAN EXPRESADAS EN mm. LOS PLANOS DE HERRAJES REFLEJAN DETALLES TIPO, LAS DIMENSIONES DE LOS ELEMENTOS ESTAN SUJETAS A POSIBLES VARIACIONES EN FUNCION DE ADAPTARLAS A LA ARQUITECTURA PARTICULAR DE CADA CT.

CTENP-040030

DIN-A3

	FECHA	NOMBRE
	Dibujado 12/12/2016	UFD
	Proyectado 12/12/2016	UFD
	Comprobado 12/12/2016	UFD
ESCALAS:	RED URBANA CTENP BAJO RAMPA DE GARAJE ACCESO MATERIALES	
S/E	PROYECTO TIPO CENTRO DE TRANSFORMACIÓN DE DISTRIBUCIÓN EN ENVOLVENTE PREFABRICADOS Y NO PREFABRICADA	
ARQUITECTURA Y DISEÑO DE RED		Nº PLANO
REV. 1	HOJA 1	DE 1
		CTENP-040030



Nota : El electrodo de puesta a tierra general se colocará frente a los accesos al centro, paralelo a la fachada a un metro (aprox.) de la misma.

- **PUESTA A TIERRA GENERAL:** 25-25/5/00 (s/R.UNESA) ajustada a las dimensiones del CTEP
- **PUESTA A TIERRA DEL NEUTRO DE BAJA TENSION:** El embarrado de neutro del cuadro de baja tensión se conectará a una pica, debiéndose garantizar que la resistencia total de puesta a tierra del neutro de la red de distribución de baja tensión sea inferior a 37 Ω.
- **D:** DISTANCIA DE SEPARACIÓN ENTRE ELECTRODOS (MINIMO 6 M)

	FECHA	NOMBRE	
	Dibujado	15/12/2016	UFD
	Proyectado	15/12/2016	UFD
ESCALAS:	RED URBANA CTENP ELECTRODOS PUESTA A TIERRA. EJEMPLO.		
1:50	PROYECTO TIPO CENTRO DE TRANSFORMACIÓN DE DISTRIBUCIÓN EN ENVOLVENTE PREFABRICADA Y NO PREFABRICADA		
		ARQUITECTURA Y DISEÑO DE RED REV. 2 HOJA 1 DE 1 N° PLANO CTENP-050000	

Proyecto Tipo para la construcción de Centro de Transformación en envolvente prefabricada y no prefabricada

4. Normas de prevención de riesgos laborales y de protección de medio ambiente

4.1. Objeto

El presente documento tiene por objeto el precisar las normas de seguridad para la prevención de riesgos laborales y de protección medioambiental a desarrollar en cada caso para las obras contempladas en este Proyecto Tipo.

IT.08021.ES-DE.NOR		Fecha: 30/01/2017
Edición: 1		Página: 108 de 121

Valora la necesidad de imprimir este documento, una vez impreso tiene consideración de copia no controlada. Protejamos el medio ambiente

Propiedad de Unión Fenosa distribución. Prohibida su reproducción

Proyecto Tipo para la construcción de Centro de Transformación en envolvente prefabricada y no prefabricada

4.2. Legislación de seguridad aplicable

FECHA DE PUBLICACIÓN	ÁMBITO	TÍTULO
05/02/2009	Nacional	Real Decreto 2060/2008, de 12 de diciembre, por el que se aprueba el Reglamento de equipos a presión y sus instrucciones técnicas complementarias.
09/06/2014	Nacional	Real Decreto 337/2014, de 9 de mayo, por el que se aprueban el Reglamento sobre condiciones técnicas y garantías de seguridad en instalaciones eléctricas de alta tensión y sus Instrucciones Técnicas Complementarias ITC-RAT 01 a 23.
08/11/1985	Nacional	Real Decreto 2291/1985, de 8 noviembre, que aprueba el Reglamento de Aparatos de Elevación y Manutención. (BOE 296 de 11 de diciembre 1985).
30/07/1988	Nacional	Real Decreto 833/1933, de 20 de julio, por el que se aprueba el Reglamento para la ejecución de la Ley 20/1986, básica de Residuos tóxicos y peligrosos
05/07/1997	Nacional	Real Decreto 952/1997, de 20 de junio, por el que se modifica el Reglamento para la ejecución de la Ley 20/1986, de 14 de mayo, Básica de Residuos Tóxicos y Peligrosos, aprobado mediante R.D. 833/1988, de 20 de julio.
07/05/1999	Nacional	Orden de 29 de abril de 1999, por la que se modifica la Orden de 6 de mayo de 1988 sobre los requisitos y datos que deben reunir las comunicaciones de apertura previa o reanudación de actividades en los centros de trabajo.
04/09/2006	Nacional	Real Decreto 919/2006, de 28 de julio, por el que se aprueba el Reglamento técnico de distribución y utilización de combustibles gaseosos y sus instrucciones técnicas complementarias ICG 01 a 11.
11/03/2006	Nacional	Real Decreto 286/2006, de 10 de marzo, sobre la protección de la salud y la seguridad de los trabajadores contra los riesgos relacionados con la exposición al ruido.
01/03/2002	Nacional	Real Decreto 212/2002, de 22 de febrero, por el que se regulan las emisiones sonoras en el entorno debidas a determinadas máquinas de uso al aire libre.
02/12/2000	Nacional	Real Decreto 1849/2000, de 10 de noviembre, por el que se derogan diferentes disposiciones en materia de normalización y homologación de productos industriales.
16/07/1992	Nacional	Ley 21/1992, de 16 de julio, de Industria
20/11/1992	Nacional	Real Decreto 1407/1992, de 20 de noviembre, por el que se regulan las condiciones para la comercialización y libre circulación intracomunitaria de los equipos de protección individual.

IT.08021.ES-DE.NOR		Fecha: 30/01/2017
Edición: 1		Página: 109 de 121

Valora la necesidad de imprimir este documento, una vez impreso tiene consideración de copia no controlada. Protejamos el medio ambiente

Propiedad de Unión Fenosa distribución. Prohibida su reproducción

Proyecto Tipo para la construcción de Centro de Transformación en envolvente prefabricada y no prefabricada

FECHA DE PUBLICACIÓN	ÁMBITO	TÍTULO
20/11/1992	Nacional	Corrección de erratas del Real Decreto 1407/1992, de 20 de noviembre, por el que se regulan las condiciones para la comercialización y libre circulación intracomunitaria de los equipos de protección individual
05/11/1993	Nacional	Real Decreto 1942/1993, de 5 de noviembre, por el que se aprueba el Reglamento de Instalaciones de Protección contra Incendios
05/11/1993	Nacional	Corrección de errores del Real Decreto 1942/1993, de 5 de noviembre, por el que se aprueba el Reglamento de Instalaciones de Protección contra Incendios
03/02/1995	Nacional	Real Decreto 154/1995, de 3 de febrero, por el que se modifica el Real Decreto 7/1988, de 8 de enero, por el que se regula las exigencias de seguridad del Material Eléctrico destinado a ser utilizado en determinados Límites de Tensión. (BOE 53/1995, de 3 marzo 1995).
13/11/2015	Nacional	Real Decreto Legislativo 2/2015, de 23 de octubre, por el que se aprueba el texto refundido de la Ley del Estatuto de los Trabajadores.
03/02/1995	Nacional	Real Decreto 159/1995, de 3 de febrero, por el que se modifica el Real Decreto 1407/1992, de 20 de noviembre, por el que se regula las condiciones para la comercialización y libre circulación intracomunitaria de los equipos de protección individual.
08/11/1995	Nacional	Ley 31/1995 de 8 de noviembre, de Prevención de Riesgos Laborales.
23/12/2009	Nacional	Ley 25/2009, de 22 de diciembre, de modificación de diversas leyes para su adaptación a la Ley sobre el libre acceso a las actividades de servicios y su ejercicio.
17/01/1997	Nacional	Real Decreto 39/1997, de 17 de enero, por el que se aprueba el Reglamento de los Servicios de Prevención y modificación posterior Real Decreto 780/1998, de 30 de abril, por el que se modifica el Real decreto 39/1997, de 17 de enero.
20/02/1997	Nacional	Orden de 20 de febrero de 1997 por la que se modifica el anexo del Real Decreto 159/1995, de 3 de febrero, que modificó a su vez el Real Decreto 1407/1992, de 20 de noviembre, relativo a las condiciones para la comercialización y libre circulación intracomunitaria de los equipos de protección individual.
14/04/1997	Nacional	Real Decreto 485/1997, de 14 de abril, sobre disposiciones mínimas en materia de señalización de seguridad y salud en el trabajo.
14/04/1997	Nacional	Real Decreto 486/1997, de 14 de abril, por el que se establecen las disposiciones mínimas de seguridad y salud en los lugares de trabajo.

IT.08021.ES-DE.NOR		Fecha: 30/01/2017
Edición: 1		Página: 110 de 121

Valora la necesidad de imprimir este documento, una vez impreso tiene consideración de copia no controlada. Protejamos el medio ambiente

Propiedad de Unión Fenosa distribución. Prohibida su reproducción

Proyecto Tipo para la construcción de Centro de Transformación en envoltorio prefabricada y no prefabricada

FECHA DE PUBLICACIÓN	ÁMBITO	TÍTULO
14/04/1997	Nacional	Real Decreto 487/1997, de 14 de abril, sobre disposiciones mínimas de seguridad y salud relativas a la manipulación manual de cargas que entrañe riesgos, en particular dorsolumbares, para los trabajadores.
14/04/1997	Nacional	Real Decreto 488/1997, de 14 de abril, sobre disposiciones mínimas de seguridad y Salud relativas al trabajo con equipos que incluye pantallas de visualización.
18/04/1997	Nacional	Modificación del Reglamento General sobre colaboración en la gestión de las Mutuas de Accidentes de Trabajo y Enfermedades Profesionales de la Seguridad Social (Real Decreto 576/1997 de 18 de abril)
12/05/1997	Nacional	Real Decreto 665/1997, de 12 de mayo, sobre la protección de los trabajadores contra los riesgos relacionados con la exposición a agentes cancerígenos durante el trabajo.
12/05/1997	Nacional	Real Decreto 664/1997, de 12 de mayo, protección de los trabajadores contra los riesgos relacionados con la exposición a agentes biológicos durante el trabajo.
30/05/1997	Nacional	Real Decreto 773/1997, de 30 de mayo, sobre disposiciones mínimas de seguridad y Salud relativas a la utilización por los trabajadores de equipos de protección individual.
16/07/1999	Nacional	Real Decreto 1254/1999, de 16 de julio, por el que se aprueban medidas de control de los riesgos inherentes a los accidentes graves en los que intervengan sustancias peligrosas.
18/07/1997	Nacional	Real Decreto 1215/1997, de 18 de julio, por el que se establecen las disposiciones mínimas de seguridad y salud para la utilización por los trabajadores de los equipos de trabajo.
01/08/1997	Nacional	Real Decreto 1314/1997, de 1 de agosto por el que se modifica el Reglamento de Aparatos de Elevación y Manutención aprobado por REAL DECRETO 2291/1985, de 8 noviembre. BOE núm. 234 de 30 de septiembre de 1997.
05/09/1997	Nacional	Real Decreto 1389/1997 de 5 de septiembre, por el que se aprueban las disposiciones mínimas destinadas a proteger la seguridad de los trabajadores en las actividades mineras.
24/10/1997	Nacional	Real Decreto 1627/1997, de 24 de octubre, por el que se establecen disposiciones mínimas de seguridad y salud en las obras de construcción.
26/01/1999	Nacional	Real Decreto 2822/1998, de 23 de diciembre, por el que se aprueba el Reglamento General de Vehículos.
18/02/1998	Nacional	Resolución de 18 de febrero de 1998, de la Dirección General de la Inspección de Trabajo y Seguridad Social, sobre el Libro de Visitas de la Inspección de Trabajo y Seguridad Social

IT.08021.ES-DE.NOR		Fecha: 30/01/2017
Edición: 1		Página: 111 de 121

Valora la necesidad de imprimir este documento, una vez impreso tiene consideración de copia no controlada. Protejamos el medio ambiente

Propiedad de Unión Fenosa distribución. Prohibida su reproducción

Proyecto Tipo para la construcción de Centro de Transformación en envoltorio prefabricada y no prefabricada

FECHA DE PUBLICACIÓN	ÁMBITO	TÍTULO
25/03/1998	Nacional	ORDEN de 25 de marzo de 1998 por la que se adapta en función del progreso técnico el Real Decreto 664/1997, de 12 de mayo, sobre la protección de los trabajadores contra los riesgos relacionados con la exposición a agentes biológicos durante el trabajo. BOE núm. 76 de 30 de marzo BOE, n. 76 30/03/1998
16/04/1998	Nacional	Orden de 16 de abril de 1998 sobre Normas de Procedimiento y Desarrollo del Real Decreto 1942/1993, de 5 de noviembre, por el que se aprueba el Reglamento de Instalaciones de Protección contra Incendios y se revisa el anexo I y los Apéndices del mismo.
05/02/1999	Nacional	Real Decreto 216/1999, de 5 de febrero, sobre Disposiciones Mínimas de Seguridad y Salud en el ámbito de las Empresas de Trabajo Temporal.
08/04/1999	Nacional	Resolución de 8 de abril de 1999, sobre Delegación de Facultades en Materia de Seguridad y Salud en las Obras de Construcción, complementa art. 18 del Real Decreto 1627/1997, de 24 de octubre de 1997, sobre Disposiciones Mínimas de Seguridad y Salud en las Obras de Construcción.
29/04/1999	Nacional	Orden de 29 de abril de 1999 por la que se modifica la Orden de 6 de mayo de 1988 sobre los requisitos y datos que deben reunir las comunicaciones de apertura previa o reanudación de actividades en los centros de trabajo.
10/11/2000	Nacional	Real Decreto 1849/2000, de 10 de noviembre, por el que se derogan diferentes disposiciones en materia de normalización y homologación de productos industriales.
05/06/2000	Nacional	Orden de 5 de junio de 2000 por la que se modifica la ITC MIE-AP7 del Reglamento de Aparatos a Presión sobre botellas y botellones de gases comprimidos, licuados y disueltos a presión
16/06/2000	Nacional	Real Decreto 1124/2000, de 16 de junio, por el que se modifica el Real Decreto 665/1997, de 12 de mayo, sobre la protección de los trabajadores contra los riesgos relacionados con la exposición a agentes cancerígenos durante el trabajo. (Fecha actualización 20 de octubre de 2000)
01/12/2000	Nacional	Real Decreto 1955/2000, de 1 de diciembre, por el que se regulan las actividades de transporte, distribución, comercialización, suministro y procedimientos de autorización de instalaciones de energía eléctrica
06/04/2001	Nacional	Real Decreto 374/2001, de 6 de abril sobre la protección de la salud y seguridad de los trabajadores contra los riesgos relacionados con los agentes químicos durante el trabajo
08/06/2001	Nacional	Real Decreto 614/2001, de 8 de junio, sobre disposiciones mínimas para la protección de la salud y seguridad de los trabajadores frente al riesgo eléctrico.
02/08/2002	Nacional	Real Decreto 842/2002, de 2 de agosto de 2002, por el que se aprueba el Reglamento electrotécnico para baja tensión

IT.08021.ES-DE.NOR		Fecha: 30/01/2017
Edición: 1		Página: 112 de 121

Valora la necesidad de imprimir este documento, una vez impreso tiene consideración de copia no controlada. Protejamos el medio ambiente

Propiedad de Unión Fenosa distribución. Prohibida su reproducción

Proyecto Tipo para la construcción de Centro de Transformación en envoltorio prefabricada y no prefabricada

FECHA DE PUBLICACIÓN	ÁMBITO	TÍTULO
26/11/2002	Nacional	Resolución de 26 de noviembre de 2002, de la Subsecretaría, por la que se regula la utilización del Sistema de Declaración Electrónica de Accidentes de Trabajo (Delt@) que posibilita la transmisión por procedimiento electrónico de los nuevos modelos para la notificación de accidentes de trabajo, aprobados por la Orden TAS/2926/2002, de 19 de noviembre.
19/11/2002	Nacional	Corrección de errores de la Orden TAS/2926/2002, de 19 de noviembre, por la que se establecen nuevos modelos para la notificación de los accidentes de trabajo y se posibilita su transmisión por procedimiento electrónico.
12/06/2003	Nacional	Real Decreto 681/2003, de 12 de junio, sobre la protección de la salud y la seguridad de los trabajadores expuestos a los riesgos derivados de atmósferas explosivas en el lugar de trabajo
27/06/2003	Nacional	Real Decreto 836/2003, de 27 de junio, por el que se aprueba una nueva Instrucción técnica complementaria «MIE-AEM-2» del Reglamento de aparatos de elevación y manutención, referente a grúas torre para obras u otras aplicaciones.
27/06/2003	Nacional	Real Decreto 837/2003, de 27 de junio, por el que se aprueba el nuevo texto modificado y refundido de la Instrucción técnica complementaria «MIE-AEM-4» del Reglamento de aparatos de elevación y manutención, referente a grúas móviles autopropulsadas
12/12/2003	Nacional	Ley 54/2003, de 12 de diciembre, de reforma del marco normativo de la prevención de riesgos laborales
30/01/2004	Nacional	Real Decreto 171/2004, de 30 de enero, por el que se desarrolla el artículo 24 de la Ley 31/1995, de 8 de noviembre, de Prevención de Riesgos Laborales, en materia de coordinación de actividades empresariales
12/11/2004	Nacional	Real Decreto 2177/2004, de 12 de noviembre, por el que se modifica el Real Decreto 1215/1997, de 18 de julio, por el que se establecen las disposiciones mínimas de seguridad y salud para la utilización por los trabajadores de los equipos de trabajo, en materia de trabajos temporales en altura
03/12/2004	Nacional	Real Decreto 2267/2004, de 3 de diciembre, por el que se aprueba el Reglamento de seguridad contra incendios en los establecimientos industriales.
08/04/2005	Nacional	Real Decreto 366/2005, de 8 de abril, por el que se aprueba la instrucción técnica complementaria MIE AP-18 del Reglamento de aparatos a presión, referente a instalaciones de carga e inspección de botellas de equipos respiratorios autónomos para actividades subacuáticas y trabajos de superficie.
05/11/2005	Nacional	Real Decreto 1311/2005, de 4 de noviembre, sobre la protección de la seguridad y salud de los trabajadores frente a los riesgos derivados o que puedan derivarse de la exposición a vibraciones mecánicas.
28/03/2006	Nacional	Real Decreto 314/2006 de 17 de marzo por el que se aprueba el Código Técnico de la Edificación

IT.08021.ES-DE.NOR		Fecha: 30/01/2017
Edición: 1		Página: 113 de 121

Valora la necesidad de imprimir este documento, una vez impreso tiene consideración de copia no controlada. Protejamos el medio ambiente

Propiedad de Unión Fenosa distribución. Prohibida su reproducción

Proyecto Tipo para la construcción de Centro de Transformación en envolvente prefabricada y no prefabricada

FECHA DE PUBLICACIÓN	ÁMBITO	TÍTULO
11/04/2006	Nacional	Real Decreto 396/2006, de 31 de marzo, por el que se establecen las disposiciones mínimas de seguridad y salud aplicable a los trabajos con riesgo de exposición al amianto.
29/05/2006	Nacional	Real Decreto 604/2006 por el que se modifica el real decreto 39/1997, de 17 de enero, por el que se aprueba el Reglamento de los servicios de prevención, y el Real Decreto 1627/1997, de 24 de octubre, por el que se establecen las disposiciones mínimas de seguridad y salud en las obras de construcción.
19/10/2006	Nacional	Ley 32/2006, de 18 de octubre, reguladora de la subcontratación en el sector de la construcción
24/03/2007	Nacional	Real Decreto 393/2007, de 23 de marzo, por el que se aprueba la Norma Básica de Autoprotección de lo centros, establecimientos y dependencias dedicados a actividades que puedan dar origen a situaciones de emergencia.
25/08/2007	Nacional	Real Decreto 1109/2007, de 24 de agosto, por el que se desarrolla la Ley 32/2006, de 18 de octubre, reguladora de la subcontratación en el sector de la construcción.
19/03/2008	Nacional	Real Decreto 223/2008, de 15 de febrero, por el que se aprueba el Reglamento sobre condiciones técnicas y garantías de seguridad en líneas eléctricas de alta tensión y sus instrucciones técnicas complementarias ITC-LAT-01 a 09.
10/10/2008	Nacional	Real Decreto 1644/2008, de 10 de octubre, por el que se establecen las normas para la comercialización y puesta en servicio de las máquinas.
13/03/2009	Nacional	Real Decreto 330/2009, de 13 de marzo, por el que se modifica el Real Decreto 1311/2005, de 4 de noviembre, sobre la protección de la salud y la seguridad de los trabajadores frente a los riesgos derivados o que puedan derivarse de la exposición a vibraciones mecánicas.
23/01/2010	Nacional	Orden PRE/52/2010, de 21 de enero, por la que se modifican los anexos II, IX, XI, XII y XVIII del Reglamento General de Vehículos, aprobado por RD 2822/1998.
06/03/2010	Nacional	Real Decreto 298/2009, de 6 de marzo, por el que se modifican el Real Decreto 39/1997, de 17 de enero, por el que se aprueba el Reglamento de los Servicios de Prevención, en relación con la aplicación de medidas para promover la mejora de la seguridad y de la salud en el trabajo de la trabajadora embarazada, que haya dado a luz o en periodo de lactancia.

IT.08021.ES-DE.NOR		Fecha: 30/01/2017
Edición: 1		Página: 114 de 121

Valora la necesidad de imprimir este documento, una vez impreso tiene consideración de copia no controlada. Protejamos el medio ambiente

Propiedad de Unión Fenosa distribución. Prohibida su reproducción

Proyecto Tipo para la construcción de Centro de Transformación en envoltorio prefabricada y no prefabricada

FECHA DE PUBLICACIÓN	ÁMBITO	TÍTULO
19/03/2010	Nacional	Real Decreto 337/2010, de 19 de marzo, por el que se modifican el Real Decreto 39/1997, de 17 de enero, por el que se aprueba el Reglamento de los Servicios de Prevención; el Real Decreto 1109/2007, de 24 de agosto, por el que se desarrolla la Ley 32/2006, de 18 de octubre, reguladora de la subcontratación en el sector de la construcción y el Real Decreto 1627/1997, de 24 de octubre, por el que se establecen disposiciones mínimas de seguridad y salud en obras de construcción.
27/04/2010	Nacional	Orden TIN/1071/2010, de 27 de abril, sobre los requisitos y datos que deben reunir las comunicaciones de apertura o de reanudación de actividades de los centros de trabajo.
20/09/2010	Nacional	Orden TIN/2504/2010, de 20 de septiembre, por la que se desarrolla el Real Decreto 39/1997, de 17 de enero, por el que se aprueba el Reglamento de los Servicios de Prevención, en lo referido a la acreditación de entidades especializadas como servicios de prevención, memoria de actividades preventivas y autorizaciones para realizar la actividad de auditoría del sistema de prevención de las empresas.
09/10/1997	Autonómico CAM	Decreto 126/1997, de 9 de Octubre, que establece la obligación del depósito y registro de las actas de designación de los delegados de prevención.
11/05/2001	Autonómico-CAM	Decreto 53/2001, de 3 de mayo, del Consejo de Gobierno, por el que se modifica el Anexo I del Decreto 126/1997, de 9 de octubre, por el que se establece la obligación del depósito y registro de las actas de designación de Delegados de Prevención.
28/07/1997	Autonómico CAM	Orden 2243/1997, de 28 de Julio, de la Consejería de Economía y Empleo de la C.A.M., sobre grúas torre desmontables.
30/06/1998	Autonómico CAM	Orden 2988/1998, de 30 de junio, por la que se establecen los requisitos mínimos exigibles para el montaje, uso, mantenimiento y conservación de los andamios tubulares utilizados en las obras de construcción.
04/04/2016	Autonómico CAM	Orden de 14 de marzo de 2016, de la Consejería de Economía, Empleo y Hacienda, por la que se deroga la Orden 7881/1998, de 20 de noviembre, para la obtención del carné de Operador de Grúas.
25/02/1999	Autonómico CAM	Decreto 33/1999, de 25 de febrero, por el que se crean el Registro y el fichero manual y el fichero automatizado de Coordinadores de Seguridad y Salud.
12/05/2000	Autonómico CAM	Decreto 67/2000, de 27 de abril, del Consejo de Gobierno, por el que se modifica el Decreto 33/1999, de 25 de febrero, por el que se crean el Registro y el fichero manual y el fichero automatizado de Coordinadores de Seguridad y Salud.
03/05/2001	Autonómico CAM	Decreto 53/2001, de 3 de mayo, por el que se modifica el Decreto 126/1997, de 9 de octubre, que establece la obligación del depósito y registro de las actas de designación de Delegados de Prevención. Deroga Decreto 53/1999, de 15 de abril.

IT.08021.ES-DE.NOR		Fecha: 30/01/2017
Edición: 1		Página: 115 de 121

Valora la necesidad de imprimir este documento, una vez impreso tiene consideración de copia no controlada. Protejamos el medio ambiente

Propiedad de Unión Fenosa distribución. Prohibida su reproducción

Proyecto Tipo para la construcción de Centro de Transformación en envoltorio prefabricada y no prefabricada

FECHA DE PUBLICACIÓN	ÁMBITO	TÍTULO
19/08/2010	Autonómico CAM	Orden 2674/2010, de 12 de julio, de la Consejería de Empleo, Mujer e Inmigración, por la que se aprueban los modelos oficiales para la comunicación de apertura o reanudación de la actividad en los centros de trabajo ubicados en la Comunidad de Madrid.
31/07/2009	Autonómico CAM	Decreto 58/2009, de 4 de junio, del Consejo de Gobierno, por el que se aprueba el Plan de Protección Civil de Emergencia por Incendios Forestales en la Comunidad de Madrid (INFOMA).
27/09/2013	Autonómico Xunta Galicia	Orden, de 4 de septiembre de 2013, por la que se regula el registro de las actas de designación de delegados y delegados de prevención de riesgos laborales.
04/12/2000	Autonómico Xunta Galicia	Orden, de 4 de diciembre, de la Consejerías de Presidencia y Administraciones Públicas y de Justicia, por la que se regulan la utilización de técnicas electrónicas, informáticas y telemáticas en el procedimiento de presentación de los partes de accidente de trabajo y enfermedades profesionales a través de Internet.
03/04/2007	Autonómico Xunta Galicia	Ley 3/2007, de 9 de abril, de la Comunidad de Galicia, de prevención y defensa contra los incendios forestales.
29/03/2011	Autonómico Castilla la Mancha	Orden 09/03/2011, de la Consejería de Agricultura y Medio Ambiente, por lo que se aprueban los pliegos especiales de condiciones técnico-facultativas, para la regulación de la ejecución de los aprovechamientos forestales (maderables y leñosos, incluida la biomasa forestal, y corcho) y las normas técnicas para la realización de los aprovechamientos de frutos forestales, apícola, hongos y setas, áridos y plantas aromáticas, medicinales y alimentarias, en montes de propiedad privada, y en los montes públicos patrimoniales y demaniales no gestionados por la Junta de Comunidades de Castilla-La Mancha.
07/07/2006	Autonómico Castilla y León	Orden MAM/1147/2006, de 7 de julio, de la Consejería de Medio Ambiente de la Comunidad de Castilla y León, por la que se establecen normas sobre la utilización del fuego y se fijan medidas preventivas
25/06/2007	Autonómico Castilla y León	Orden MAM/1110/2007, de 19 de junio, por la que se modifica la Orden MAM/1147/2006, de 7 de julio.

IT.08021.ES-DE.NOR		Fecha: 30/01/2017
Edición: 1		Página: 116 de 121

Valora la necesidad de imprimir este documento, una vez impreso tiene consideración de copia no controlada. Protejamos el medio ambiente

Propiedad de Unión Fenosa distribución. Prohibida su reproducción

4.3. Normativa medioambiental

4.3.1. Objeto y campo de aplicación

El presente documento determina las condiciones mínimas para cumplir con la normativa medioambiental vigente en la ejecución de las obras de instalación de CENTROS DE TRANSFORMACIÓN EN ENVOLVENTE PREFABRICADA Y NO PREFABRICADA, así como los requisitos de las instalaciones de UNION FENOSA distribución en lo referente a protección medioambiental.

4.3.2. Ejecución del trabajo

La ejecución de los trabajos deberá cumplir los siguientes requisitos ambientales:

Condiciones ambientales generales:

Se deberá cumplir con la normativa ambiental vigente para el ejercicio de la actividad. Así mismo, en caso de existir, se cumplirán los requisitos ambientales establecidos en los Estudios de Impacto Ambiental, Declaraciones de Impacto Ambiental o Planes de Vigilancia Ambientales.

En caso de generarse un incidente o accidente ambiental durante el servicio imputable a una mala ejecución del contratista, el contratista deberá aplicar las medidas correctoras necesarias para restablecer el medio afectado a su situación inicial.

Se deberán realizar los trabajos de acuerdo con las condiciones que resulten de la evaluación ambiental emitidas por la administración competente.

Atmósfera:

Se deberá evitar la dispersión de material por el viento, poniendo en marcha las siguientes medidas:

- Proteger el material de excavación y/o construcción en los sitios de almacenamiento temporal.
- Reducir el área y tiempo de exposición de los materiales almacenados al máximo posible.
- Humedecer los materiales expuestos al arrastre del viento y las vías no pavimentadas.
- Empedrar lo más rápido posible las áreas de suelo desnudo.
- Realizar la carga y transporte de materiales al sitio de las obras vigilando que no se generen cantidades excesivas de polvo, cubriendo las cajas de los camiones

IT.08021.ES-DE.NOR		Fecha: 30/01/2017
Edición: 1		Página: 117de 121

Valora la necesidad de imprimir este documento, una vez impreso tiene consideración de copia no controlada. Protejamos el medio ambiente

Propiedad de Unión Fenosa distribución. Prohibida su reproducción

Proyecto Tipo para la construcción de Centros de Transformación en envolvente prefabricada y no prefabricada

Residuos:

Se deberá implementar como primera medida una política de NO GENERACIÓN DE RESIDUOS y una política de manejo de residuos sólidos, que en orden de prioridad incluya los siguientes pasos: Reducir, reutilizar, reciclar y disponer en un vertedero autorizado.

Las zonas de obras se conservarán, limpias, higiénicas y sin acumulaciones de desechos o basuras y depositar los residuos generados en los contenedores destinados y habilitados a tal fin, evitando siempre la mezcla de residuos peligrosos entre sí o con cualquier otro tipo de residuo.

Se cumplirá para el transporte y disposición final de los residuos con la normativa establecida a tal efecto por organismo competente en la materia.

Inertes:

Se deberán establecer zonas de almacenamiento y acopio de material en función de las necesidades y evolución de los trabajos en Obra. Las zonas de acopio y almacenamiento se situarán siempre dentro de los límites físicos de la obra y no afectarán a vías públicas o cauces ni se situarán en zonas de pendiente moderada o alta (>12%); salvo necesidad de proyecto y permiso expreso de la autoridad competente.

En el almacenamiento temporal se deberán implementar barreras provisionales alrededor del material almacenado y cubrirlo con lonas o polietileno.

Se deberán gestionar los inertes teniendo en cuenta los siguientes aspectos:

Mínima afectación visual de las zonas de acopio y almacenamiento.

Mínimas emisiones fugitivas de polvo en las zonas de acceso y movimiento de tierras.

Se colocará de manera temporal y en sitios específicos el material generado por los trabajos de movimiento de tierras, evitando la creación de barreras físicas que impidan el libre desplazamiento de la fauna y/o elementos que modifiquen la topografía e hidrodinámica, así como el arrastre de sedimentos a los cuerpos de agua cercanos a la zona de la obra, deteriorando con ello su calidad.

Aguas. Vertidos:

Se deberá dar tratamiento a todos los tipos de aguas residuales que se generen durante la obra, ajustado con los límites máximos permisibles establecidos en la normativa vigente antes de verterla al cuerpo receptor.

Se controlarán los vertidos de obra en función de su procedencia siguiendo los criterios operacionales descritos a continuación:

Aguas de lavado de cubas de hormigón:

IT.08021.ES-DE.NOR		Fecha: 30/01/2017
Edición: 1		Página: 118 de 121

Valora la necesidad de imprimir este documento, una vez impreso tiene consideración de copia no controlada. Protejamos el medio ambiente

Propiedad de Unión Fenosa distribución. Prohibida su reproducción

Proyecto Tipo para la construcción de Centros de Transformación en envolvente prefabricada y no prefabricada

En caso necesario se establecerá una zona de lavado de cubas de hormigón en Obra perfectamente delimitada y acondicionada

En caso de Obra en zonas urbanas se efectuarán los lavados en contenedor asegurándose que no se realizan vertidos a la red de saneamiento. El agua de lavado podrá ser vertido de forma controlada a la red de saneamiento previa autorización del organismo competente.

Conservación y Restauración Ambiental:

Se realizarán operaciones de desbroce y retirada de terreno vegetal de la superficie exclusivamente necesaria para la obra.

Se acumulará y conservará los suelos vegetales removidos para utilizarlos posteriormente en la recomposición de la estructura vegetal.

Se utilizarán los caminos existentes para el transporte de material, equipo y maquinaria que se utilice durante la preparación del sitio y construcción.

Se procederá a la limpieza inmediata y la disposición adecuada de los desechos que evite ocasionar impactos visuales negativos.

Se adaptará la realización de movimientos de tierras a la topografía natural.

Parque de Vehículos:

Realizar el estacionamiento, lavado y mantenimiento del parque automotor en lugares adecuados para tal fin, evitando la contaminación de cuerpos de agua y suelos con residuos sólidos y aceitosos.

Finalización de obra:

Se deberán retirar todos los materiales sobrantes, estructuras temporales, equipos y otros materiales extraños del sitio de las obras y se deberán dejar dichas áreas en condiciones aceptables para la operación segura y eficiente.

Se ejecutará la remoción del suelo de las zonas que hayan sido compactadas y cubiertas, para retornarlas a sus condiciones originales, considerando la limpieza del sitio.

IT.08021.ES-DE.NOR		Fecha: 30/01/2017
Edición: 1		Página: 119 de 121

Valora la necesidad de imprimir este documento, una vez impreso tiene consideración de copia no controlada. Protejamos el medio ambiente

Propiedad de Unión Fenosa distribución. Prohibida su reproducción

Proyecto Tipo para la construcción de Centros de Transformación en envolvente prefabricada y no prefabricada

Anexos

Anexo 01: Cálculo del campo magnético en el exterior de la instalación

De acuerdo con la ITC-RAT 14, la comprobación de que no se supera el valor establecido en el Real Decreto 1066/2001, se lleva a cabo mediante los cálculos realizados en los siguientes informes:

Informe ITE - 150759 01	Centros de transformación compactos de superficie con envolvente de hormigón de maniobra exterior
Informe ITE - 150759 02	Centros de transformación compactos de superficie sobre fachada de maniobra exterior
Informe ITE - 150759 06	Centros de transformación subterráneos compactos de maniobra exterior ventilación horizontal
Informe ITE - 150759 09	Centros de transformación subterráneos compactos de maniobra exterior ventilación vertical

Dichos informes, realizados por una entidad competente e independiente en base a medidas reales, demuestran que los centros de transformación que se rigen por la tipología constructiva indicada, en sus condiciones más restrictivas de funcionamiento, cumplen con los límites establecidos por la normativa de referencia en lo que se refiere a los límites de campos magnéticos en la proximidad del centro de transformación.

IT.08021.ES-DE.NOR		Fecha: 30/01/2017
Edición: 1		Página: 120 de 121

Valora la necesidad de imprimir este documento, una vez impreso tiene consideración de copia no controlada. Protejamos el medio ambiente

Propiedad de Unión Fenosa distribución. Prohibida su reproducción

Proyecto Tipo para la construcción de Centros de Transformación en envolvente prefabricada y no prefabricada

Anexo 02: Estudio de seguridad y salud

Según el Real Decreto 1627/1.997, de 24 de octubre, por el que se establecen disposiciones mínimas de seguridad y de salud en las obras de construcción, y más en concreto en su Art. 4, "Obligatoriedad del Estudio de Seguridad y Salud o del Estudio Básico de Seguridad y Salud en las obras", el promotor estará obligado a que en la fase de redacción se elabore un Estudio de Seguridad y Salud en los proyectos de obras en las que se den alguno de los supuestos que más abajo se exponen"

En concreto, para la realización de este proyecto, los supuestos específicos que obligarían a que se elabore un Estudio de Seguridad y Salud y no un Estudio Básico de Seguridad y Salud serían:

- Que el presupuesto de ejecución por contrata incluido en el proyecto sea igual o superior a 450.760 euros.
- Que la duración estimada sea superior a 30 días laborables, empleándose en algún momento a más de 20 trabajadores simultáneamente.
- Que el volumen de mano de obra estimada, entendiéndose por tal la suma de los días de trabajo del total de los trabajadores en la obra, sea superior a 500.
- Las obras de túneles, galerías, conducciones subterráneas y presas.

En los proyectos no incluidos en ninguno de los supuestos previstos anteriormente, el proyecto incorporará un Estudio Básico de Seguridad y Salud.

El Estudio de Seguridad y Salud o en su defecto el Estudio Básico de Seguridad y Salud se adjuntará como documento adicional del Proyecto Específico.

IT.08021.ES-DE.NOR		Fecha: 30/01/2017
Edición: 1		Página: 121 de 121

Valora la necesidad de imprimir este documento, una vez impreso tiene consideración de copia no controlada. Protejamos el medio ambiente

Propiedad de Unión Fenosa distribución. Prohibida su reproducción